




УТВЕРЖДАЮ:
 ГЕНЕРАЛЬНЫЙ ДИРЕКТОР
 ООО «ТЕХНОДИЗАЙН-М»
 ШИШОВ А.В./_____/

«25» ФЕВРАЛЯ 2020г

**ТШВ-18105Н2, всепогодный, необогреваемый,
 однослойный, неутеплённый шкаф
 для 3-х баллонов, для установки на улице.
 (Пр-во ООО «Технодизайн-М», Россия.)**

ПАСПОРТ

ТДМ.520.ТШВ-18105Н2.020.001.ПС

Взам. инв. №							Шифр: ТДМ.520.ТШВ-18105Н2.020.001.ПС			
							ТШВ-18105Н2, всепогодный, необогреваемый однослойный, неутеплённый шкаф для 3-х баллонов, для установки на улице. (пр-во ООО «Технодизайн-М», Россия)	Литера	Масса	Масштаб
Подп. и дата	Изм.	Кол.уч	Лист	№ док.	Подп.	Дата		О		
	Разработал	Щелков				25.02.2020				
	Проверил	Криворучко				25.02.2020	Лист 1		Листов 8	
	Н. Контр	Шишов				25.02.2020	ООО «Технодизайн-М»			
	Паспорт									

ОГЛАВЛЕНИЕ

1. МЕРЫ БЕЗОПАСНОСТИ	3
2. СТРУКТУРА И СОСТАВ ИЗДЕЛИЯ	3
3. НАЗНАЧЕНИЕ ИЗДЕЛИЯ И ОСНОВНЫЕ ТЕХНИЧЕСКИЕ ХАРАКТЕРИСТИКИ	3
4. МОНТАЖ ОБОРУДОВАНИЯ	7
5. УПАКОВКА И ТРАНСПОРТИРОВКА	7
6. ГАРАНТИЙНЫЕ ОБЯЗАТЕЛЬСТВА	7
7. СВЕДЕНИЯ О ПРЕДПРИЯТИИ - ИЗГОТОВИТЕЛЕ	7
8. СВИДЕТЕЛЬСТВО О ПРИЕМКЕ	8

Инв. № подл.	ПОДП. И ДАТА	Взам. инв. №					Лист
			Изм.	Кол.	Лист	№ док.	
Шифр: ТДМ.520.ТШВ-18105Н2. 020.001.ПС							

1. МЕРЫ БЕЗОПАСНОСТИ

Работы по обслуживанию баллонного шкафа должны выполняться персоналом, имеющим специальную подготовку и необходимый допуск для работы с газобаллонным оборудованием.

2. СТРУКТУРА И СОСТАВ ИЗДЕЛИЯ

В состав изделия входит:

- шкаф ТШВ-18105Н2;
- паспорт.
- Цепи для крепления баллонов

3. НАЗНАЧЕНИЕ ИЗДЕЛИЯ И ОСНОВНЫЕ ТЕХНИЧЕСКИЕ ХАРАКТЕРИСТИКИ.

Шкаф ТШВ-18105Н2 предназначен для хранения трёх баллонов с газами различного назначения.

Основные технические характеристики шкафа приведены в таблице 1.

Таблица 1.

Основные характеристики шкафа ТШВ-18105Н2

№	Наименование	Ед.изм	Значение
1	2	3	4
1	Габаритные размеры шкафа, ВхШхГ		1800x1000x500
2	Степень защиты		IP54
3	Масса шкафа без баллонов	кг	100
4	Конструкция корпуса		Металлоконструкция с наружной оболочкой
1	2	3	4

Взам. инв. №	ПОДП. И ДАТА	Инд. № подл.	Изм.	Кол.	Лист	№ док.	Подп.	Дата	Шифр: ТДМ.520.ТШВ-18105Н2. 020.001.ПС	Лист

1	2	3	4
5	Наружная оболочка – холоднокатаная сталь СТ3. Толщина	мм	2,0
6	Цвет		RAL-7035
7	Антикоррозийное покрытие снаружи шкафа, 1-й слой		Цинковая грунтовка
8	Антикоррозийное покрытие снаружи шкафа. 2-й слой		Ударопрочная порошковая полимерная композиция
9	Антикоррозийное покрытие снаружи шкафа. 3-й слой		Специализированный атмосферостойкий антикоррозионный лак
10	Антикоррозийное покрытие внутри шкафа. 1-й слой		Цинковая грунтовка
11	Антикоррозийное покрытие внутри шкафа. 2-й слой		Ударопрочная порошковая полимерная композиция
	Габариты баллонов по типу ложементов		
12	Газовый баллон на 40 литров	шт	2
13	Диаметры баллонов	мм	219-230
14	Высота баллонов	мм	1400-1650
15	Вес одного баллона	кг	75-85
16	Газовый баллон на 4 литра	шт	1
17	Диаметры баллонов	мм	140
18	Высота баллона	мм	400
19	Вес одного баллона	кг	8
20	Количество дверей		2
21	Вентиляция, тип		Конвекционного типа, с естественным побуждением
18	Расположение решеток вентиляции		В верхней части боковых стенок и в нижней части двери
19	Наличие и тип фильтров		отсутствуют
20	Откидной пандус		присутствует

Взам. инв. №

ПОДП. И ДАТА

Инв. № подл.

Изм.	Кол.	Лист	№ док.	Подп.	Дата	Шифр: ТДМ.520.ТШВ-18105Н2. 020.001.ПС	Лист
							4

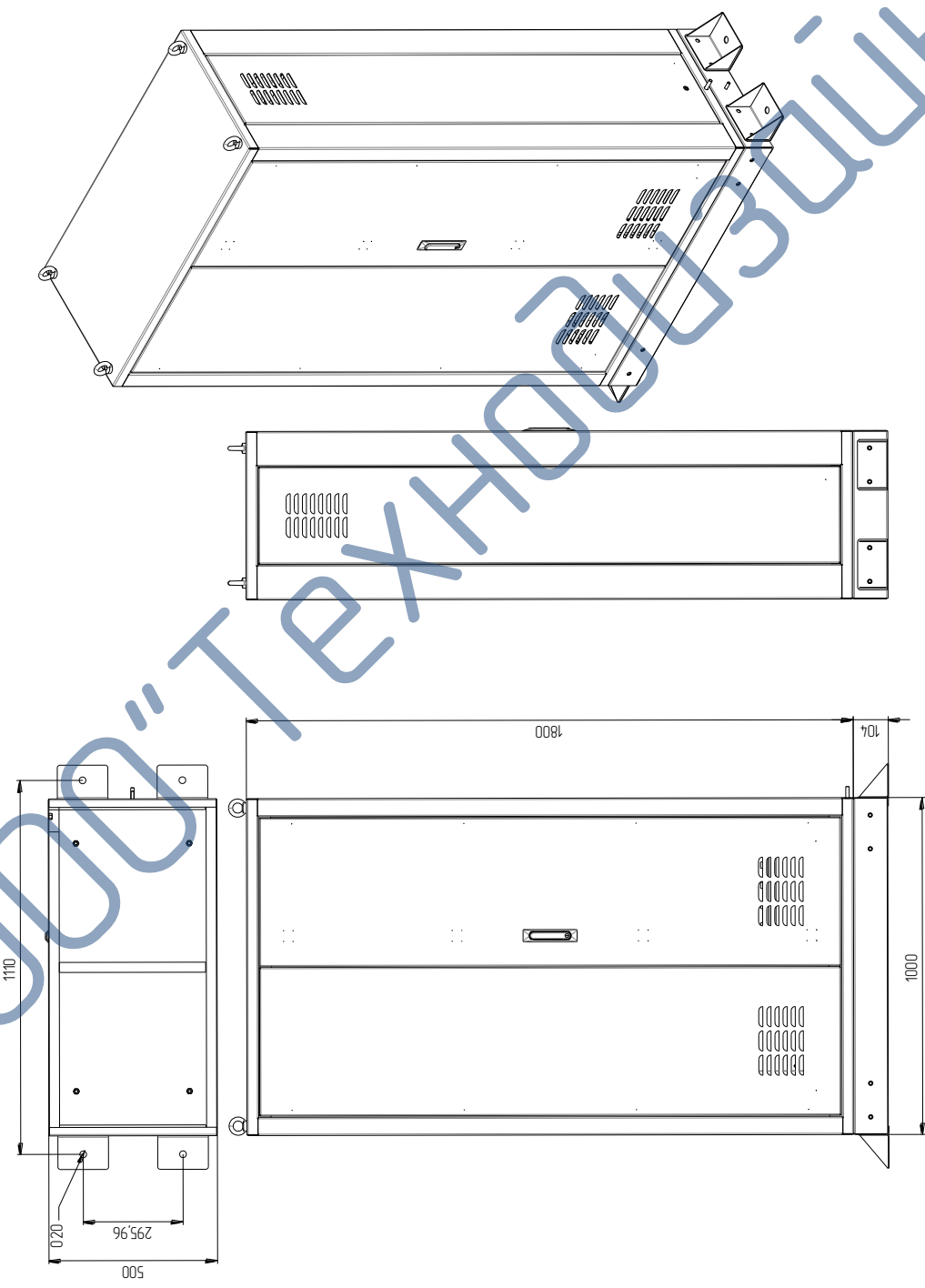


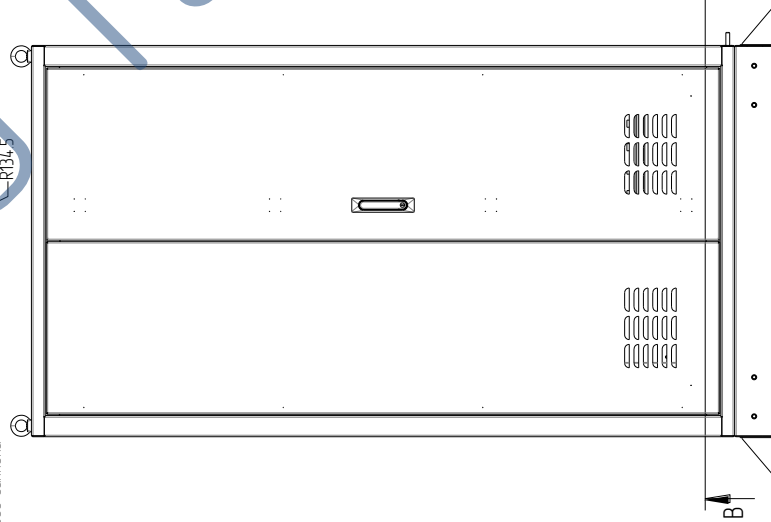
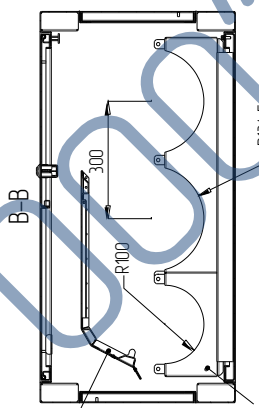
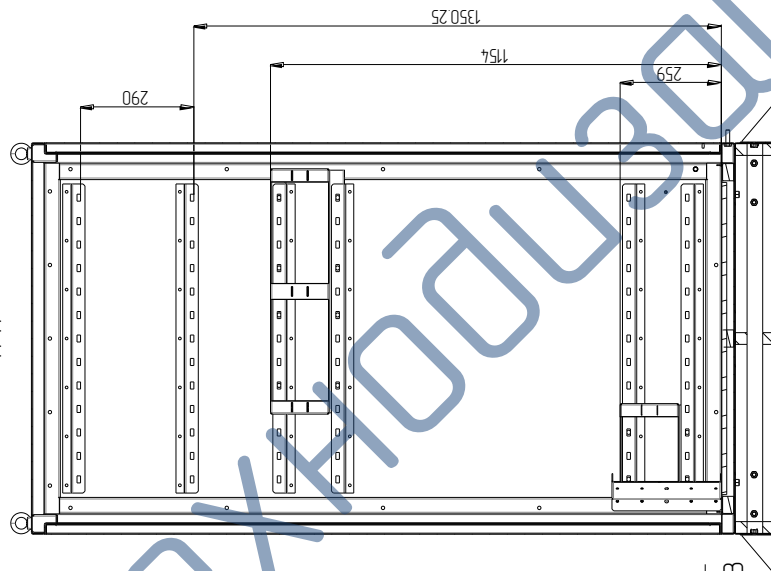
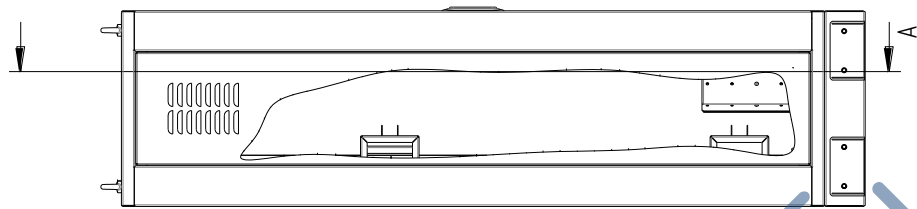
Рисунок 1. ТШВ-18105Н2 Чертеж общего вида.

Инв. № подл.	ПОДП. И ДАТА	Взам. инв. №

Изм.	Кол.	Лист	№ док.	Подп.	Дата

Шифр: ТДМ.520.ТШВ-18105Н2. 020.001.ПС

Лист
5



паніс
прістаўной
алюмініевы

пажэмент
для 4х
літровых балона

Рисунок 2. ТШВ-18105Н2 Чертеж общего вида.
Продолжение.

Инв. № подл.	ПОДП. И ДАТА	Взам. инв. №

Изм.	Кол.	Лист	№ док.	Подп.	Дата

Шифр: ТДМ.520.ТШВ-18105Н2. 020.001.ПС

Лист
6

4. МОНТАЖ ОБОРУДОВАНИЯ

Крепление к горизонтальному основанию осуществляется в 4 точках через отверстия в монтажных уголках снаружи корпуса . Анкерные болты в комплект поставки не входят. Для дополнительного крепления к вертикальному основанию, на боковых стенках шкафа предусмотрены регулируемые по глубине петли.

5. УПАКОВКА И ТРАНСПОРТИРОВКА

Шкаф упаковывается в защитную пленку, и устанавливается на деревянный поддон. Транспортировка осуществляется любым видом транспорта. Для погрузки и выгрузки в конструкции шкафа предусмотрены рым-болты.

6. ГАРАНТИЙНЫЕ ОБЯЗАТЕЛЬСТВА

При соблюдении требований по эксплуатации, изготовитель гарантирует сохранение рабочих параметров изделия не менее 1 года со дня ввода в эксплуатацию. Срок службы изделия – 10 лет.

7. СВЕДЕНИЯ О ПРЕДПРИЯТИИ - ИЗГОТОВИТЕЛЕ

Все пожелания по усовершенствованию шкафов следует направлять в адрес предприятия-изготовителя. ООО «Технодизайн-М», Россия, 105264, г. Москва, ул. Верхняя Первомайская, дом 49, корпус 2, т/ф. +7(495) 640-09-11, +7(495) 290-39-28, info@nice-device.ru сайт: www.nice-device.ru

Инв. № подл.	ПОДП. И ДАТА	Взам. инв. №							Лист
			Изм.	Кол.	Лист	№ док.	Подп.	Дата	7
Шифр: ТДМ.520.ТШВ-18105Н2. 020.001.ПС									

8. СВИДЕТЕЛЬСТВО О ПРИЕМКЕ

ТШВ-18105Н2, всепогодный, необогреваемый,

однослойный, неутеплённый шкаф

для 3-х баллонов, для установки на улице.

(пр-во ООО «Технодизайн-М», Россия)

ТДМ.520.ТШВ-18105Н2.020.001

Заводской № 1545

изготовлен и принят в соответствии с обязательными требованиями государственных стандартов, действующей технической документации и признан годным к эксплуатации.

Начальник ОТК

МП _____
Личная Подпись

/ Щелков А.П. /
Расшифровка подписи

«25» Февраля 2020 г.
Дата

Инв. № подл.	ПОДП. И ДАТА	Взам. инв. №							Лист
			Изм.	Кол.	Лист	№ док.	Подп.	Дата	8
Шифр: ТДМ.520.ТШВ-18105Н2. 020.001.ПС									