

УТВЕРЖДАЮ:  
**ГЕНЕРАЛЬНЫЙ ДИРЕКТОР**  
**ООО «ТЕХНОДИЗАЙН-М»**  
**ШИШОВ А.В./\_\_\_\_\_/**  
**«24» МАЯ 2021 г**

**ТШВ-206,45Н1, неутеплённый, 1-ослойный шкаф,  
 для установки в помещении, для 2-х 40-50л баллонов  
 (пр-во ООО «Технодизайн-М», Россия)**

**ПАСПОРТ**

**ТДМ.591.ТШВ-206,45Н1.021.001.ПС**

|              |              |        |            |        |       |          |  |  |                     |       |
|--------------|--------------|--------|------------|--------|-------|----------|--|--|---------------------|-------|
| Взам. инв. № |              |        |            |        |       |          | <b>ТДМ.591.ТШВ-206,45Н1.021.001.ПС</b> |  |                     |       |
|              | Подп. и дата |        |            |        |       |          |  | ТШВ-206,45Н1, неутеплённый, 1-ослойный шкаф, для установки в помещении, для 2-х 40-50л баллонов, (пр-во ООО «Технодизайн-М», Россия) | Литера              | Масса |
| Изм.         |              | Кол.уч | Лист       | № док. | Подп. | Дата     | О                                      |  |                     |       |
|              | Разработал   |        | Щелков     |        |       | 24.05.21 | Лист 1                                 |  | Листов 8            |       |
|              | Проверил     |        | Криворучко |        |       | 24.05.21 |  |  |                     |       |
|              | Н. Контр     |        | Шишов      |        |       | 24.05.21 | Паспорт                                |  | ООО «Технодизайн-М» |       |

## ОГЛАВЛЕНИЕ

|  |   |
|--|---|
| 1. МЕРЫ БЕЗОПАСНОСТИ   | 3 |
| 2. СТРУКТУРА И СОСТАВ ИЗДЕЛИЯ                                  | 3 |
| 3. НАЗНАЧЕНИЕ ИЗДЕЛИЯ И ОСНОВНЫЕ ТЕХНИЧЕСКИЕ<br>ХАРАКТЕРИСТИКИ | 3 |
| 4. МОНТАЖ ОБОРУДОВАНИЯ   | 7 |
| 5. УПАКОВКА И ТРАНСПОРТИРОВКА                                  | 7 |
| 6. ГАРАНТИЙНЫЕ ОБЯЗАТЕЛЬСТВА                                   | 7 |
| 7. СВЕДЕНИЯ О ПРЕДПРИЯТИИ - ИЗГОТОВИТЕЛЕ                       | 7 |
| 8. СВИДЕТЕЛЬСТВО О ПРИЕМКЕ                                     | 8 |

|              |              |              |      |      |      |        |                                       |       |
|--------------|--------------|--------------|------|------|------|--------|---------------------------------------|-------|
| Инв. № подл. | ПОДП. И ДАТА | Взам. инв. № |      |      |      |        | Шифр: ТДМ.591.ТШВ-206,45Н1.021.001.ПС | Лист  |
|              |              |              | Изм. | Кол. | Лист | № док. |                                       | Подп. |

# 1. МЕРЫ БЕЗОПАСНОСТИ

Работы по обслуживанию баллонного шкафа должны выполняться персоналом, имеющим специальную подготовку и необходимый допуск для работы с газобаллонным оборудованием.

## 2. СТРУКТУРА И СОСТАВ ИЗДЕЛИЯ

В состав изделия входит:

- Шкаф ТШВ-206,45Н1;
- Паспорт.
- Ремни для крепления баллонов.
- Универсальные направляющие для фиксации разрядной рампы.
- Крепежный комплект для крепления шкафа к горизонтальному основанию.
- Транспортировочные рым-болты.

## 3. НАЗНАЧЕНИЕ ИЗДЕЛИЯ И ОСНОВНЫЕ ТЕХНИЧЕСКИЕ ХАРАКТЕРИСТИКИ.

Шкаф ТШВ-206,45Н1 предназначен для хранения двух баллонов с газами различного назначения.

Основные технические характеристики шкафа приведены в таблице 1

Таблица 1.

Основные характеристики шкафа ТШВ-206,45Н1

| № | Наименование  | Ед.изм | Значение                                |
|---|---|--------|---|
| 1 | 2   | 3      | 4                                       |
| 1 | Габаритные размеры шкафа, без учёта цоколя ВхШхГ      | мм     | 2000х640х500                            |
| 3 | Степень защиты  |        | IP54                                    |
| 4 | Масса шкафа без баллонов, не более                    | кг     | 80                                      |
| 5 | Конструкция корпуса                                   |        | Металлоконструкция с наружной оболочкой |
| 6 | Наружная оболочка – холоднокатаная сталь СТЗ. Толщина | мм     | 2,0                                     |
| 1 | 2   | 3      | 4                                       |

|              |  |
|--------------|--|
| Взам. инв. № |  |
| ПОДП. И ДАТА |  |
| Инв. № подл. |  |

|      |      |      |        |       |      |                                       |      |
|------|------|------|--------|-------|------|---------------------------------------|------|
| Изм. | Кол. | Лист | № док. | Подп. | Дата | Шифр: ТДМ.591.ТШВ-206,45Н1.021.001.ПС | Лист |
|      |      |      |        |       |      |                                       | 3    |
|      |      |      |        |       |      |                                       |      |

| 1  | 2   | 3   | 4  |
|----|---|-----|--|
| 7  | Цвет  |     | Цвет элементов шкафа<br>RAL7011, цвет панели<br>жалюзи на двери шкафа<br>RAL6037 |
| 9  | Антикоррозийное покрытие снаружи шкафа. 2-й слой  |     | Ударопрочная порош-<br>ковая полимерная<br>композиция                            |
| 10 | Антикоррозийное покрытие внутри шкафа. 1-й слой   |     | Цинковая грунтовка   |
| 11 | Антикоррозийное покрытие внутри шкафа. 2-й слой   |     | Ударопрочная порош-<br>ковая полимерная<br>композиция                            |
| 12 | Диапазон температур окружающей среды:             | С ° | +5...+40   |
|    | <b>Габариты баллонов по типу ложементов</b>       |     |  |
| 13 | Газовый баллон на 40-50 литров                    | шт  | 2  |
| 14 | Диаметры баллона                                  | мм  | 219-230  |
| 15 | Количество дверей                                 |     | 1  |
| 16 | Вентиляция, тип                                   |     | Конвекционного типа,<br>с естественным по-<br>буждением                          |
| 17 | Расположение решеток вентиляции                   |     | В верхней части боко-<br>вых стенок и в нижней<br>части двери                    |
| 18 | Откидной пандус                                   |     | присутствует   |
| 19 | Смотровое окно в верхней части двери, на защелках |     | присутствует   |
| 20 | Защитная сетка на смотровом окне                  |     | присутствует   |

|              |  |
|--------------|--|
| Взам. инв. № |  |
| ПОДП. И ДАТА |  |
| Инв. № подл. |  |

|      |      |      |        |       |      |                                       |      |
|------|------|------|--------|-------|------|---------------------------------------|------|
| Изм. | Кол. | Лист | № док. | Подп. | Дата | Шифр: ТДМ.591.ТШВ-206,45Н1.021.001.ПС | Лист |
|      |      |      |        |       |      |                                       | 4    |
|      |      |      |        |       |      |                                       |      |

|              |              |              |
|--------------|--------------|--------------|
| Инв. № подл. | ПОДП. И ДАТА | Взам. инв. № |
|              |              |              |

|      |      |      |        |       |      |
|------|------|------|--------|-------|------|
| Изм. | Кол. | Лист | № док. | Подп. | Дата |
|      |      |      |        |       |      |

Шифр: ТДМ.591.ТШВ-206,45Н1.021.001.ПС

|      |
|------|
| Лист |
| 5    |

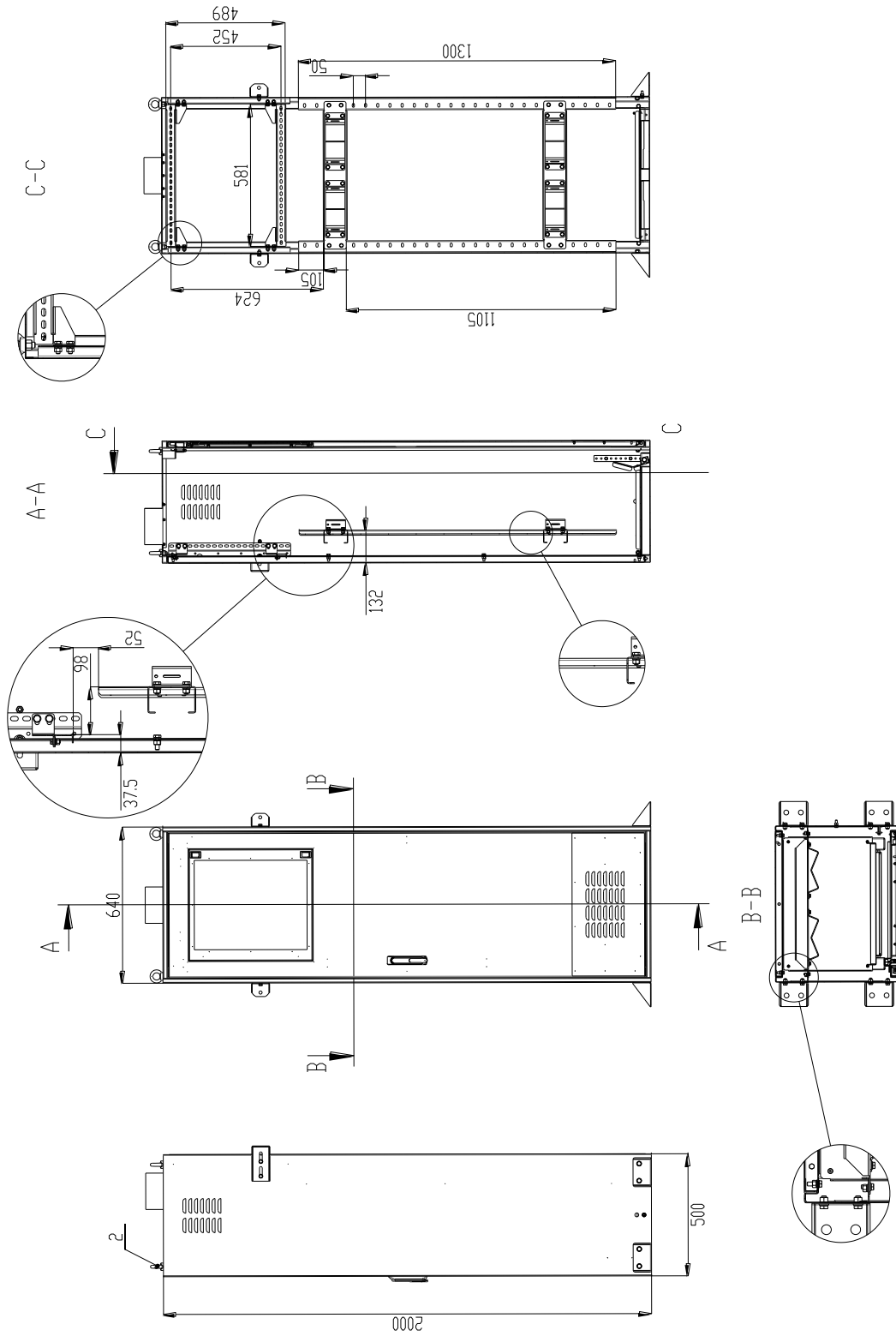


Рисунок 1. ТШВ-206,45Н1 Чертеж общего вида.

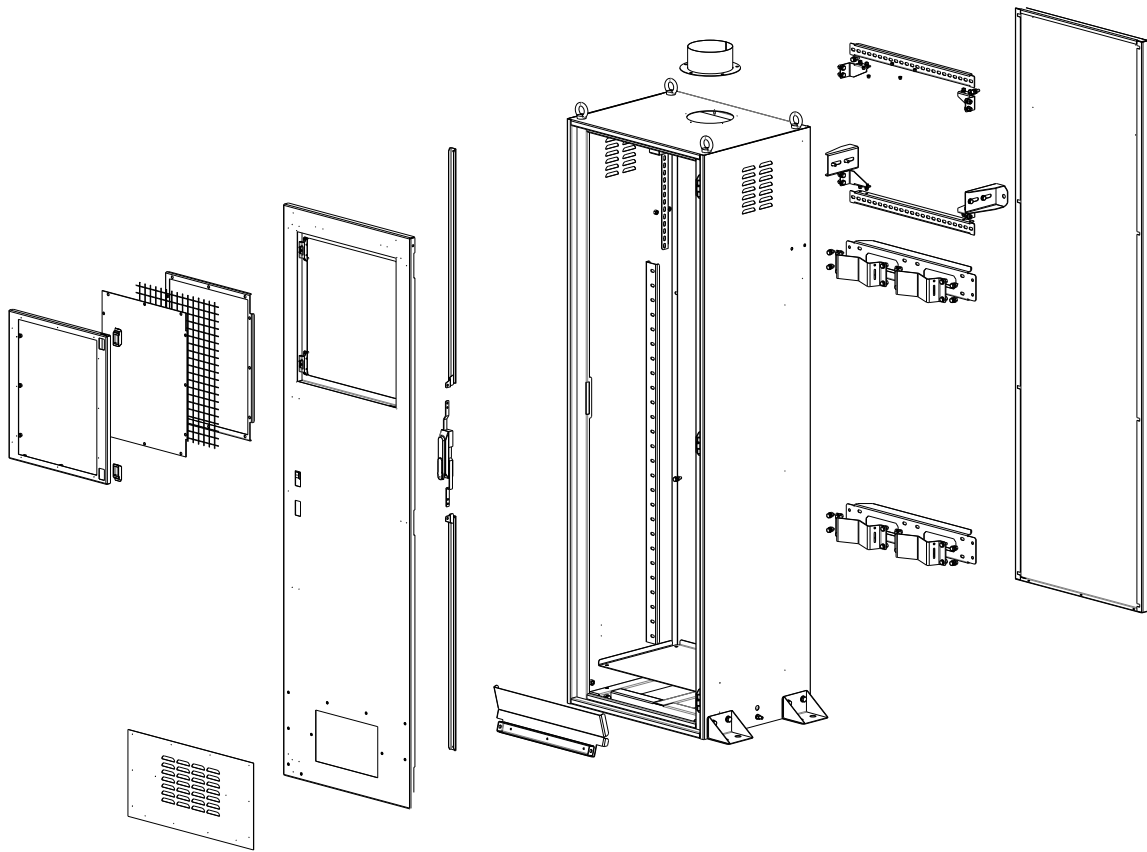


Рисунок 2. ТШВ-206,45Н1 Чертеж общего вида.  
Продолжение.

|              |      |      |        |       |      |                                       |      |
|--------------|------|------|--------|-------|------|---------------------------------------|------|
| Взам. инв. № |      |      |        |       |      |                                       |      |
| ПОДП. И ДАТА |      |      |        |       |      |                                       |      |
| Инв. № подл. |      |      |        |       |      |                                       |      |
| Изм.         | Кол. | Лист | № док. | Подп. | Дата | Шифр: ТДМ.591.ТШВ-206,45Н1.021.001.ПС | Лист |
|              |      |      |        |       |      |                                       | 6    |

#### 4. МОНТАЖ ОБОРУДОВАНИЯ

Крепление к горизонтальному основанию осуществляется в 4 точках через отверстия в монтажных уголках снаружи корпуса. Анкерные болты в комплект поставки не входят. Для дополнительного крепления к вертикальному основанию, на боковых стенках шкафа предусмотрены регулируемые по глубине петли.

#### 5. УПАКОВКА И ТРАНСПОРТИРОВКА

Шкаф упаковывается в защитную пленку, и устанавливается на деревянный поддон. Транспортировка осуществляется любым видом транспорта. Для погрузки и выгрузки конструкции шкафа предусмотрены рым-болты.

#### 6. ГАРАНТИЙНЫЕ ОБЯЗАТЕЛЬСТВА

При соблюдении требований по эксплуатации, изготовитель гарантирует сохранение рабочих параметров изделия не менее 1 года со дня ввода в эксплуатацию. Срок службы изделия – 10 лет.

#### 7. СВЕДЕНИЯ О ПРЕДПРИЯТИИ - ИЗГОТОВИТЕЛЕ

Все пожелания по усовершенствованию шкафов следует направлять в адрес предприятия-изготовителя. ООО «Технодизайн-М», Россия, 105264, г. Москва, ул. Верхняя Первомайская, дом 49, корпус 2, т/ф. +7(495) 640-09-11, +7(495) 290-39-28, [info@nice-device.ru](mailto:info@nice-device.ru) сайт: [www.nice-device.ru](http://www.nice-device.ru)

|              |              |              |      |      |      |        |                                       |       |
|--------------|--------------|--------------|------|------|------|--------|---------------------------------------|-------|
| Инв. № подл. | ПОДП. И ДАТА | Взам. инв. № |      |      |      |        | Шифр: ТДМ.591.ТШВ-206,45Н1.021.001.ПС | Лист  |
|              |              |              | Изм. | Кол. | Лист | № док. |                                       | Подп. |

## 8. СВИДЕТЕЛЬСТВО О ПРИЕМКЕ

ТШВ-206,45Н1, неутеплённый, 1-ослойный шкаф, для установки в помещении,  
для 2-х 40-50л баллонов, (пр-во ООО «Технодизайн-М», Россия)

ТДМ.591.ТШВ-206,45Н1.021.001

Заводской № 1686

изготовлен и принят в соответствии с обязательными требованиями государственных стандартов, действующей технической документации и признан годным к эксплуатации.

Начальник ОТК

МП \_\_\_\_\_  
Личная Подпись

/ Щелков А.П. /  
Расшифровка подписи

«24» мая 2021 г.  
Дата

|              |              |              |      |      |      |        |                                       |       |
|--------------|--------------|--------------|------|------|------|--------|---------------------------------------|-------|
| Инв. № подл. | ПОДП. И ДАТА | Взам. инв. № |      |      |      |        | Шифр: ТДМ.591.ТШВ-206,45Н1.021.001.ПС | Лист  |
|              |              |              | Изм. | Кол. | Лист | № док. |                                       | Подп. |