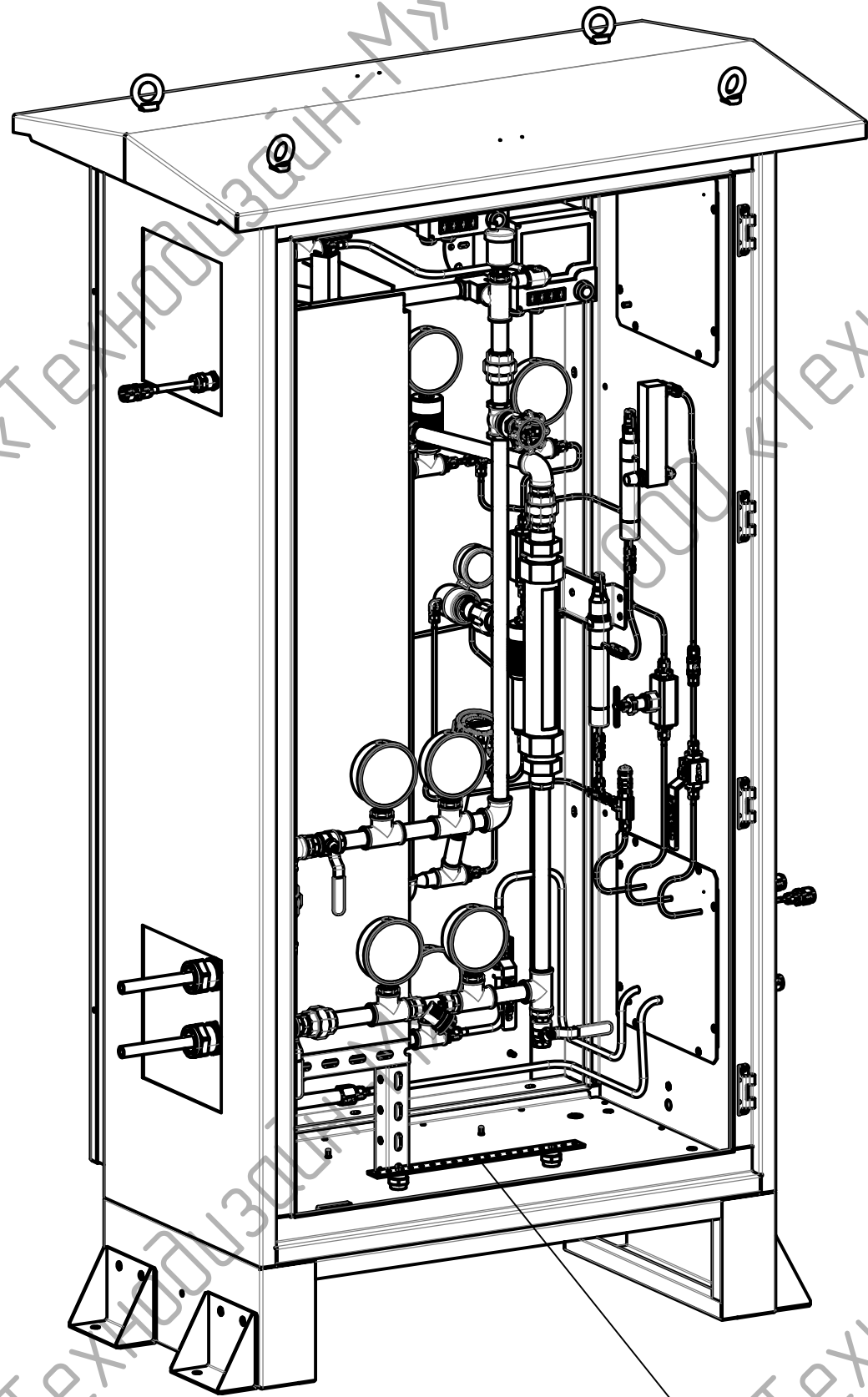
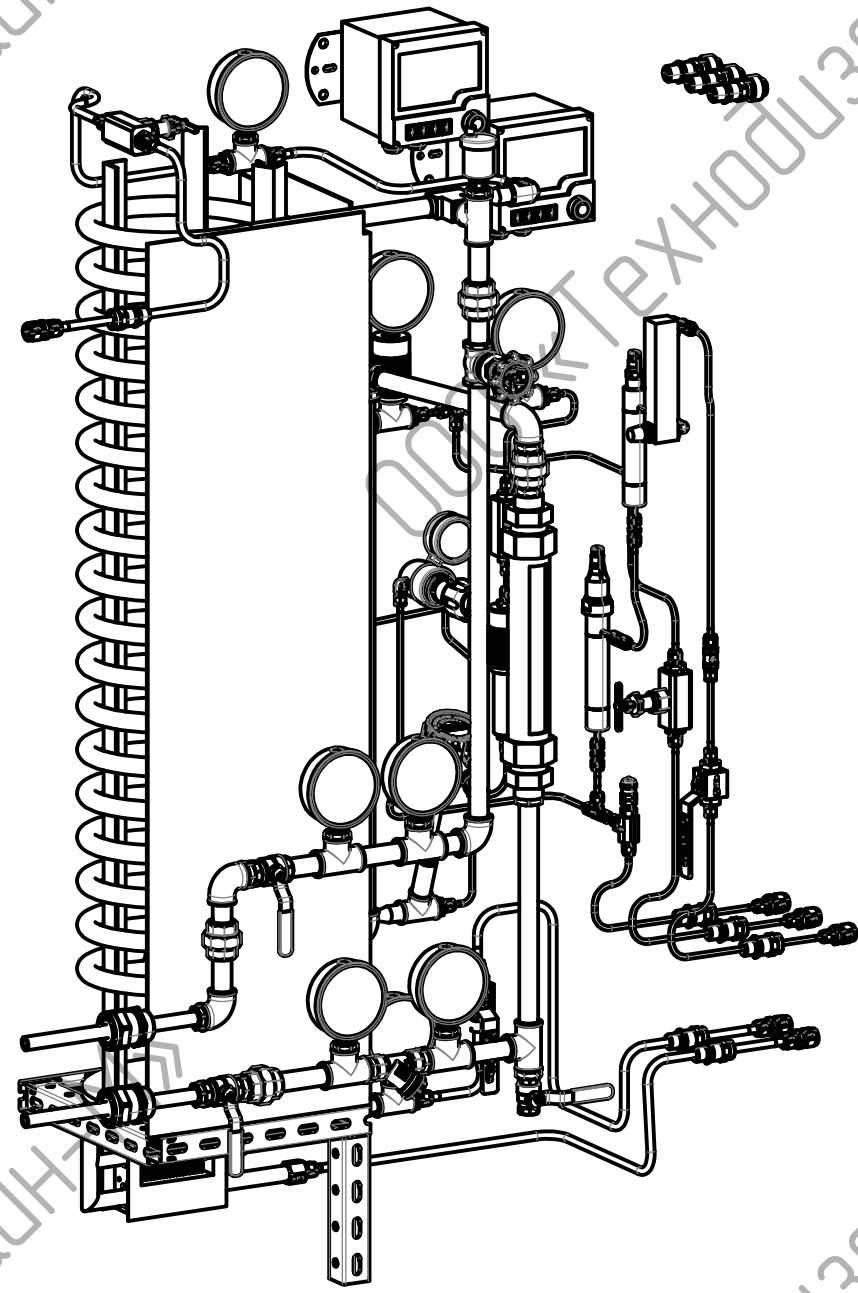


Согласовано:			
Взам. инв. №			
Подпись и дата			
Инв. № подл.			



Шина заземления



Масштаб 1:10.

Общий вид. Продолжение

					Т ДМ.669.Т ДМ-ТШВ-1795Ех-2-А-Е+Н.22.01		Лист
1	Нов.	-	Нестеров	16.06.22			19
№	Изм.	№ докум.	Подпись	Дата			