

УТВЕРЖДАЮ

Генеральный директор
ООО «Технодизайн-М»

_____ А.В.Шишов

« _____ » _____ 2022 г.

Комплект для заделки и герметизации концов
ТДМ-ТИЛ-Э-Ех во взрывозащищенном исполнении
ТДМ-ТИЛ-Э-Ех-КЗиГКЛ

Этикетка

1. Общие сведения об изделии и свидетельство о приемке.

Тип изделия: Комплект для заделки и герметизации концов ТДМ-ТИЛ-Э-Ех во взрывозащищенном исполнении

Модель: ТДМ-ТИЛ-Э-Ех- КЗиГКЛ.

Дата изготовления: (Указать дату изготовления линии)

Настоящий документ содержит информацию об изделии, гарантиях производителя и требованиях на изделие.

Изделие изготовлено в соответствии с действующей технической документацией и признано годным к отгрузке и эксплуатации.

Начальник ОТК.

МП _____
Личная Подпись

_____/_____
Расшифровка подписи

Дата

2. Назначение и описание изделия.

Комплект для заделки и герметизации концов линии ТДМ-ТИЛ-Э-Ех-КЗиГКЛ (далее – комплект, комплект для заделки) используется для проведения работ по заделке и герметизации концов линии ТДМ-ТИЛ-Э-Ех с торцов, что обеспечивает возможность ее подключения к конечным потребителям.

Конструктивно комплект представляет собой сочетание материалов, необходимых для проведения полевой заделки и герметизации участков линии и состоит из:

- изоляционного материала;
- материала для заделки внешней оболочки линии;
- герметизирующего состава;
- набора для заделки участков линии греющего кабеля;
- емкости с защитным антистатическим лакокрасочным покрытием (по необходимости);
- маркировки (по необходимости).

Необходимость комплектования тем или иным видом материалов определяется заводом - изготовителем, исходя из предоставленной заказчиком/конечным потребителем информации о полном коде заказа/артикуле линии.

Данная особенность заказа комплекта связана с необходимостью обеспечения соответствия рабочих температурных режимов оболочки и изоляции линии и обеспечения заказчика материалами, подходящими для работы в заданных условиях.

Изоляционный материал – плита из жаростойких и жаропрочных материалов: керамоволокнистая, базальтовая или пеноситальная. Плита используется для перекрытия торца линии в высокотемпературных исполнениях. Жесткость плиты позволяет обеспечить сохранение формы линии, толщина обеспечивает надежность и герметичность.

Материал для заделки внешней оболочки линии используется для организации внешнего защитного слоя линии, обеспечивая герметичность и целостность линии. Конструктивно материал представляет собой один из следующих вариантов: кусок термоусаживаемой толстостенной трубки с клеевым слоем, термоусаживаемая перчатка или аналогичный ей по свойствам уплотнитель кабельных проходов, самовулканизирующаяся резина или термоспекаемая/термоусаживаемая клеевая лента, высокотемпературная лента из полимерных композиций.

Герметизирующий состав позволяет дополнительно повысить защиту обрабатываемых торцов изделия от попадания влаги в слой изоляционного материала оболочки.

Набор для разделки участков линии греющего кабеля подбирается под каждую марку кабеля заводом-производителем. Набор, как и греющий кабель, сертифицированы на применение во взрывоопасных зонах согласно ТР ТС 012/2011. Монтаж набора осуществлять согласно приложенной к его комплект эксплуатационной документации.

Защитное антистатическое лакокрасочное покрытие представляет собой двухкомпонентную композицию, обеспечивающую высокие адгезионные свойства, обеспечение прочного защитного слоя оболочки линии и защиту от накопления заряда

статического электричества на материале для заделки внешней оболочки, являющегося, в подавляющем большинстве случаев, диэлектриком.



Не все материалы для заделки внешней оболочки линии обладают адгезией к защитным лакокрасочным покрытиям, в связи с этим, обеспечение защиты от накопления заряда статического электричества с помощью нанесения антистатических лакокрасочных покрытий, в некоторых случаях, невозможно.

В данной ситуации необходимо обеспечить защиту от накопления заряда статического электричества иными способами.

Выбор и реализация способа обеспечения защиты от накопления заряда статического электричества определяются и осуществляется заказчиком.

Невозможность нанесения антистатического лакокрасочного покрытия относится, в основном, к клейким лентам из полимерных материалов, работающих при экстремально высоких температурах.

В случае невозможности нанесения слоя антистатического лакокрасочного покрытия комплект включает в себя маркировочную табличку с надписью: «ПРЕДУПРЕЖДЕНИЕ! ОПАСНОСТЬ ПОТЕНЦИАЛЬНОГО ЭЛЕКТРОСТАТИЧЕСКОГО РАЗРЯДА. СМ. ИНСТРУКЦИИ»

Материал таблички – металл или полимерный материал. В случае исполнения таблички из полимерного материала площадь ее поверхности ограничивается исходя из требований нормативной документации.

В дополнение к табличке, для возможности ее монтажа на месте, в комплект прикладывается четыре хомута/стяжки.

3. Комплектность.

Комплектность ТДМ-ТИЛ-Э-Ех-КЗиГКЛ в соответствии с таблицей 1.
Таблица 1.

| Наименование | Количество** |
|---|--|
| 1. Изоляционный материал (в случае заделки с помощью термоусаживаемых перчаток или клейких лент не поставляется): Плита из жаростойких и жаропрочных материалов (заготовка цилиндрической формы) | 2..4 шт. (в зависимости от толщины) |
| 2. Материал для заделки внешней оболочки линии (одна из позиций): 2.1. Толстостенная термоусаживаемая трубка с клеевым слоем 2.2. Самовулканизирующаяся резина или термоспекаемая/термоусаживаемая клеевая лента, высокотемпературная лента из полимерных композиций. 2.3. Термоусаживаемая перчатка | 30-40 см 1 моток 2 шт. |
| 3. Защитное антистатическое лакокрасочное покрытие*: 2 емкости малого объема (одна с компонентом А, одна с компонентом Б). (Поставляется в случае наличия адгезии между лакокрасочным покрытием и материалом заделки внешней оболочки линии) | 2 емкости малого объема (одна с компонентом А, одна с компонентом Б) |

| | |
|--|-------|
| 4. Маркировочная табличка с надписью: «ПРЕДУПРЕЖДЕНИЕ! ОПАСНОСТЬ ПОТЕНЦИАЛЬНОГО ЭЛЕКТРОСТАТИЧЕСКОГО РАЗРЯДА. СМ. ИНСТРУКЦИИ» * | 2 шт. |
| 5. Хомуты монтажные * | 4 шт. |
| 6. Герметизирующий состав | 1 шт. |
| 7. Набор для разделки участков линии греющего кабеля | 1 шт. |

* В составе комплекта поставляется либо поз.3, либо поз. 4,5. См. п.2 «Назначение и описание изделия».

** Допускается изменение количества поставляемых материалов и компонентов поз.1-7 по согласованию между заказчиком и заводом-изготовителем.

4. Монтаж.

В зависимости от геометрических размеров линии и температурных рабочих диапазонов различают три способа герметизации концов линии:

- С помощью термоусаживаемой перчатки
- С помощью клейких лент
- С помощью монтажа плит из жаропрочных и жаростойких материалов.

Монтаж компонентов комплекта осуществляется в соответствии с рис.1-4.

4.1. Монтаж с использованием плит из жаропрочных и жаростойких материалов.

1. Конец линии зачистить от внешнего слоя изоляции из базальтовых шнуров на необходимую для монтажа величину (см. рис.1).

2. Заготовки плит подготовить к монтажу: проделать необходимые отверстия исходя из диаметра и количества импульсных трубок линии и геометрических размеров кабеля.

3. Подготовленной плитой осуществить заделку торцевой части линии.

В случае использования пары тонких плит одну из них поместить под термоусадочную трубку линии, вторую поместить вплотную к первой, чтобы ее плоскость перекрывала торец термоусаживаемой трубки линии.

В случае использования одной толстой плиты поместить ее под термоусадочную трубку линии.

В процессе монтажа плит рекомендуется дополнительно использовать герметизирующие составы.

4. На изделие надеть толстостенную термоусаживаемую трубку с клеевым слоем и усадить ее. Торец термоусаживаемой трубки должен выступать относительно торца плоскости внешней плиты, что позволит дополнительно обжать ее процессе термоусадки трубки.

5. Часть внешней плиты, пограничную с окружающей средой необходимо обработать герметизирующим составом.



Трубки, зачищенные от слоя внешней изоляции, и пограничные с ними области плит в процессе эксплуатации системы будут стремиться к значениям температуры, равным температуре протекающей в трубке среды, что приведет к появлению локального участка линии с температурами, превышающими температурный класс линии, указанный в сертификате соответствия ТР ТС 012/2011. При необходимости, требуется обеспечение защиты от прямого взаимодействия потенциально взрывоопасных воздушных масс и импульсных трубок, зон высокого нагрева. Данное требование обеспечивается заказчиком.

6. Внешнюю оболочку в месте заделки линий, где проведен монтаж толстостенной термоусаживаемой трубки, покрыть защитным антистатическим лакокрасочным покрытием.
7. В случае невозможности нанесения защитного антистатического лакокрасочного покрытия обеспечить меры защиты от накопления заряда статического электричества на внешней оболочке линии в месте ремонта, с помощью хомутов смонтировать маркировочную табличку с надписью: «ПРЕДУПРЕЖДЕНИЕ! ОПАСНОСТЬ ПОТЕНЦИАЛЬНОГО ЭЛЕКТРОСТАТИЧЕСКОГО РАЗРЯДА. СМ. ИНСТРУКЦИИ».
8. На концах греющего кабеля смонтировать необходимые компоненты набора для разделки участков греющей линии согласно эксплуатационной документации, входящей в комплект набора.
9. Работы по заделке концов линии проводить при положительных значениях температур окружающей среды. В целях обеспечения безопасности проведения работ не допускается работа с линиями, находящимися под избыточным давлением.

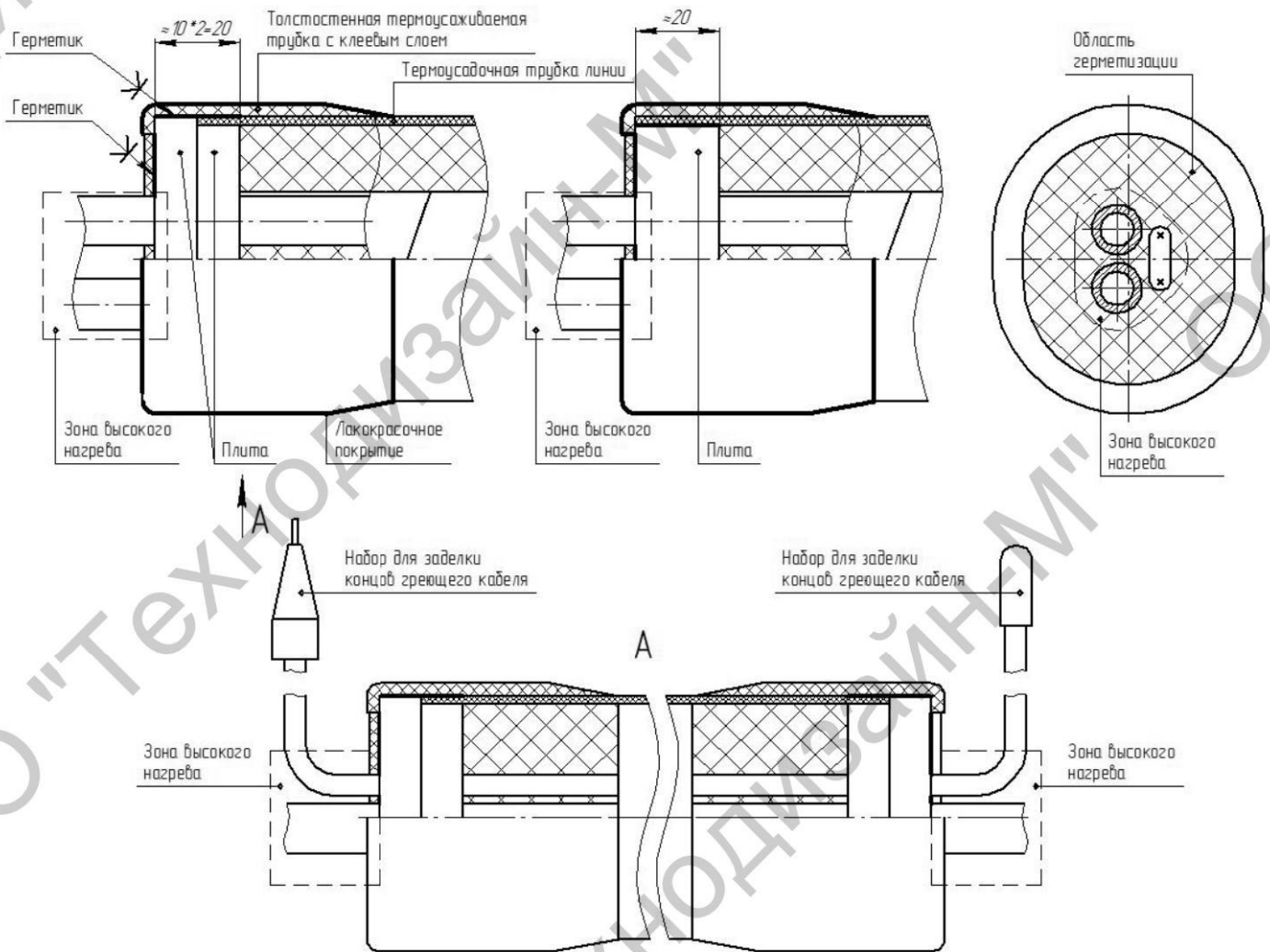


Рис.1. Монтаж комплекта ТДМ-ТИЛ-Э-ЕК-КЗиГКЛ с использованием плит на примере линии с двумя импульсными трубками.

4.2. Монтаж с использованием термоусаживаемой перчатки.

1. Конец линии зачистить от внешнего слоя изоляции из базальтовых шнуров на необходимую для монтажа величину (см. рис.2).
2. Надеть монтажную термоусаживаемую перчатку, осуществить ее монтаж.
3. Место стыка перчатки и импульсных трубок линии необходимо обработать герметизирующим составом.



Трубки, зачищенные от слоя внешней изоляции, и пограничные с ними области плит в процессе эксплуатации системы будут стремиться к значениям температуры, равным температуре протекающей в трубке среды, что приведет к появлению локального участка линии с температурами, превышающими температурный класс линии, указанный в сертификате соответствия ТР ТС 012/2011. При необходимости, требуется обеспечение защиты от прямого взаимодействия потенциально взрывоопасных воздушных масс и

импульсных трубок, зон высокого нагрева. Данное требование обеспечивается заказчиком.

4. Внешнюю оболочку в месте заделки линий, где проведен монтаж термоусаживаемой перчатки, покрыть защитным антистатическим лакокрасочным покрытием.

5. В случае невозможности нанесения защитного антистатического лакокрасочного покрытия обеспечить меры защиты от накопления заряда статического электричества на внешней оболочке линии в месте ремонта, с помощью хомутов смонтировать маркировочную табличку с надписью: «ПРЕДУПРЕЖДЕНИЕ! ОПАСНОСТЬ ПОТЕНЦИАЛЬНОГО ЭЛЕКТРОСТАТИЧЕСКОГО РАЗРЯДА. СМ. ИНСТРУКЦИЙ».

6. На концах греющего кабеля смонтировать необходимые компоненты набора для разделки участков греющей линии согласно эксплуатационной документации, входящей в комплект набора.

7. Работы по заделке концов линии проводить при положительных значениях температур окружающей среды. В целях обеспечения безопасности проведения работ не допускается работа с линиями, находящимися под избыточным давлением.

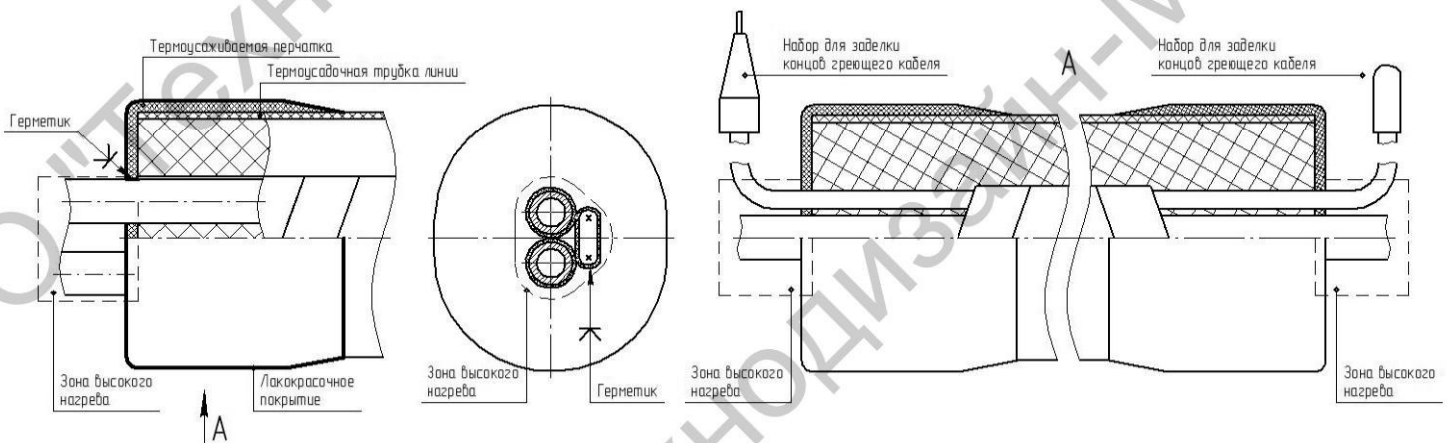


Рис.2. Монтаж комплекта ТДМ-ТИЛ-Э-Ех-КЗиГКЛ с использованием термоусаживаемой перчатки на примере линии с двумя импульсными трубками.

4.3. Монтаж с использованием клеящих лент.

1. Конец линии зачистить от внешнего слоя изоляции из базальтовых шнуров на необходимую для монтажа величину (см. рис.3).
2. Обмотать зачищенную поверхность клеящей лентой в несколько слоев. При необходимости ленту термоусадить для ускорения вулканизации (относится только к термоспекаемым и самовулканизирующимся лентам)
3. Место стыка перчатки и импульсных трубок линии необходимо обработать герметизирующим составом.



Трубки, зачищенные от слоя внешней изоляции, и пограничные с ними области плит в процессе эксплуатации системы будут стремиться к значениям температуры, равным температуре протекающей в трубке среды, что приведет к появлению локального участка линии с температурами, превышающими температурный класс линии, указанный в сертификате соответствия ТР ТС 012/2011. При необходимости, требуется обеспечение защиты от прямого взаимодействия потенциально взрывоопасных воздушных масс и

импульсных трубок, зон высокого нагрева. Данное требование обеспечивается заказчиком.

4. Внешнюю оболочку в месте заделки линий, где проведен монтаж лент, покрыть защитным антистатическим лакокрасочным покрытием.

5. В случае невозможности нанесения защитного антистатического лакокрасочного покрытия обеспечить меры защиты от накопления заряда статического электричества на внешней оболочке линии в месте ремонта, с помощью хомутов смонтировать маркировочную табличку с надписью: «ПРЕДУПРЕЖДЕНИЕ! ОПАСНОСТЬ ПОТЕНЦИАЛЬНОГО ЭЛЕКТРОСТАТИЧЕСКОГО РАЗРЯДА. СМ. ИНСТРУКЦИИ».

6. На концах греющего кабеля смонтировать необходимые компоненты набора для разделки участков греющей линии согласно эксплуатационной документации, входящей в комплект набора.

7. Работы по заделке концов линии проводить при положительных значениях температур окружающей среды. В целях обеспечения безопасности проведения работ не допускается работа с линиями, находящимися под избыточным давлением.

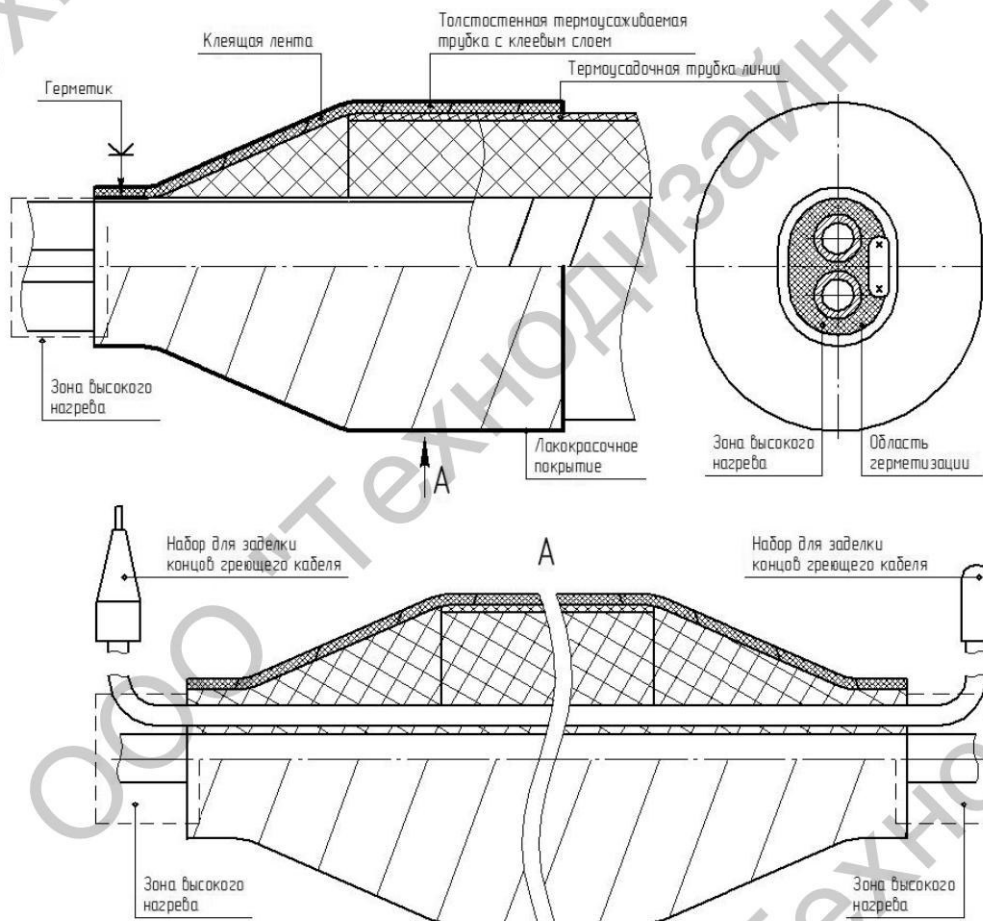


Рис.3. Монтаж комплекта ТДМ-ТИЛ-Э-Ех-КЗиГКЛ с использованием клеящих лент на примере линии с двумя импульсными трубками.

5. Ресурс, срок службы и хранения, гарантии изготовителя.

Назначенный показатель срока службы – 15 лет.

Гарантийный срок эксплуатации – 12 месяцев с момента поставки заказчику.

Изделие хранить в сухом месте в заводской упаковке при положительной температуре. В период хранения запрещается нарушать заводскую упаковку до момента монтажа.

6. Ремонт.

Ремонт комплекта ТДМ-ТИЛ-Э-Ех-КСУЛ не рассматривается.

7. Сведения об упаковке.

Изделие поставляется заказчику упакованным в полиэтиленовые пакеты.

8. Утилизация.

Комплект не содержит вредных веществ, представляющих опасность для жизни, здоровья людей и окружающей среды после окончания срока эксплуатации. Утилизацию производить в соответствии с отраслевыми стандартами.

9. Сведения о предприятии – изготовителе.

Все пожелания следует направлять в адрес предприятия-изготовителя

ООО «ТехноДизайн-М»

Адрес: Россия, 105264, г. Москва, ул. Верхняя Первомайская, дом 49, корпус 2,

Т/ф.: +7(495) 640-09-11, +7(495) 290-39-28,

E-mail: info@nice-device.ru

Сайт: www.nice-device.ru