

ВЫМПЕЛ

Научно-производственное
объединение



ОКПД 2 26.51.51.140

Утвержден

ВМПЛ12.844.001-01 РЭ ЛУ

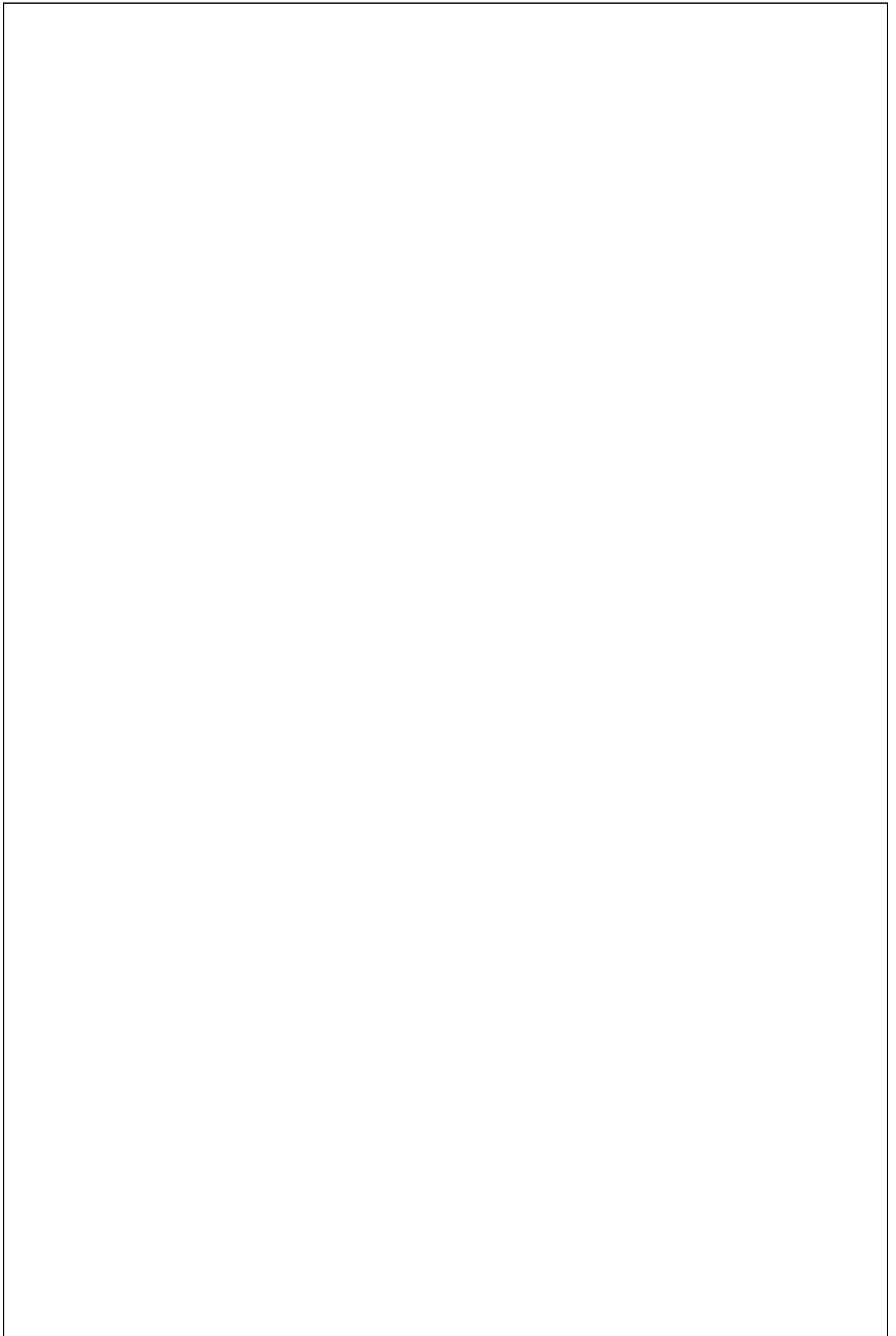
**ИЗМЕРИТЕЛЬ ТОЧКИ РОСЫ
И ТЕМПЕРАТУРЫ КОНДЕНСАЦИИ
УГЛЕВОДОРОДОВ**

«HYGROVISION-MINI-SL»

**Руководство по эксплуатации
ВМПЛ12.844.001-01 РЭ**



Дедовск 2017



Введение

Благодарим вас за интерес, проявленный к продукции, выпускаемой фирмой «Вымпел».

Мы надеемся, что приобретённый вами прибор будет служить долго и надёжно. При его использовании и обслуживании необходимо соблюдать определённые правила, поэтому рекомендуем вам внимательно прочитать данное руководство.

В случае возникновения вопросов или проблем, связанных с нашей продукцией, просим обращаться по адресу:

143530, Российская федерация, Московская обл., Истринский район, Дедовск,
Школьный проезд, д.11
тел.: 8 (495) 992-38-60
факс: 8 (495) 992-38-60 (доб.105)
e-mail: dedovsk@npovympel.ru
Internet: www.vympel.group

119121, Россия, г. Москва, Первый Вражский переулок, д. 4, «Вымпел»
тел./факс (495) 933–29–39
e-mail: dedovsk@npovympel.ru
Internet: www.vympel.group

Производитель оставляет за собой право вносить изменения в конструкцию прибора, не ухудшающие его потребительские свойства.

Никакая часть данного руководства, не может быть воспроизведена или использована ни в какой форме или каким-либо образом без предварительного письменного разрешения производителя ООО «Научно-производственное объединение «Вымпел»».

Содержание

Введение	3
1 Описание и работа	6
1.1 Назначение и области применения	6
1.2 Технические характеристики.....	7
1.3 Принцип измерения.....	8
1.4 Описание конструкции.....	8
1.4.1 Основные элементы конструкции и управления.....	9
1.4.2 Питание измерителя	10
1.4.3 Управляющие и индикаторные элементы.....	10
1.4.4 Включение и выключение измерителя.....	11
1.5 Меню измерителя	12
1.5.1 Структура меню	12
1.5.2 Основное меню	13
1.5.3 «Очистка зеркала»	13
1.5.4 «Измерение T _{dp} »	13
1.5.5 «Настройки».....	14
1.5.6 «Заряд батареи»	14
1.5.7 Коды текущего состояния измерителя	15
1.6 Принадлежности и дополнительное оборудование	15
1.6.1 Устройство зарядное	15
1.6.2 Система подвода газа «Модель-001».....	16
1.6.3 Система контроля давления и расхода	16
1.6.4 Электронный фотодетектор.....	17
1.6.5 Фильтр механических примесей	17
1.6.6 Фильтр «Гликосорб»	17
1.6.7 Комплект отбора газа	18
1.6.8 Система дополнительного охлаждения.....	18
1.6.9 Мобильный фильтрующий комплекс «МФК-01»	18
1.7 Комплект поставки и дополнительное оборудование	19
1.8 Обеспечение взрывозащиты	21
1.9 Маркировка	22
1.10 Упаковка	22
2 Использование по назначению.....	23
2.1 Общие требования	23
2.1.1 Распаковка и осмотр измерителя	23
2.1.2 Требования, предъявляемые к месту отбора газа.....	23
2.1.3 Меры безопасности	23
2.2 Монтаж измерителя.....	24
2.3 Эксплуатация измерителя.....	25
2.3.1 Подготовка к измерению	25
2.3.2 Визуальная идентификация конденсации воды	26
2.3.3 Визуальная идентификация конденсации углеводородов.....	26
2.3.4 Предварительное измерение.....	27
2.3.5 Точное измерение точки росы и температуры конденсации углеводородов	30
2.3.6 Дополнительное охлаждение.....	32
2.4 Демонтаж измерителя	33
3 Техническое обслуживание	34
3.1 Проверка работоспособности	34

3.1.1	Проверка ИП-01	34
3.1.2	Проверка охлаждаемого зеркала	34
3.1.3	Проверка работоспособности ТЭБ.....	34
3.1.4	Проверка оптической системы	35
3.1.5	Проверка герметичности соединений.....	35
3.2	Порядок технического обслуживания	35
3.2.1	Обслуживание ИП-01	35
3.2.2	Чистка поверхности зеркала	36
3.2.3	Проверка эффективности охлаждения зеркала.....	37
3.2.4	Замена картриджа фильтра механических примесей	37
3.2.5	Проверка измерителя.....	38
3.2.6	Калибровка измерителя.....	38
3.3	Перечень возможных неисправностей.....	39
3.4	Коды ошибок	40
4	Хранение	41
5	Транспортировка.....	41
5.1	Условия транспортировки.....	41
6	Утилизация	41
	Приложение А Система подвода газа Модель-001 ВМПЛ6.450.001. Габаритный чертёж.....	42
	Приложение Б.....	43
	Система контроля давления и расхода газа Model-001 ВМПЛ5.183.001 (002). Габаритный чертёж.....	43
	Приложение В Устройство пробоотборное КРАУ6.457.013	44
	Приложение Г Фильтр КРАУ6.457.022	45
	Приложение Д Измеритель Hugrovision-mini-SL. Чертеж средств взрывозащиты	48
	Приложение Е Вид через микроскоп состояния поверхности зеркала при конденсации паров воды и углеводов.....	51
	Сертификаты	52

1 Описание и работа

1.1 Назначение и области применения

Измеритель точки росы Hygrovision-mini-SL (далее по тексту измеритель) является ручным, визуальным прибором с автономным питанием, работающим по принципу охлаждаемого зеркала.

Измеритель предназначен для измерения точки росы (температуры точки росы по воде ТТРв) в соответствии с ГОСТ Р 53763-2009, ГОСТ 20060-2021 и СТО Газпром 089-2010 и температуры конденсации углеводородов (температуры точки росы по углеводородам ТТРув в соответствии с ГОСТ Р 53762-2009, ГОСТ 20061-2021 и СТО Газпром 089-2010) в природном газе или других газах при рабочем давлении.

Измеритель применяется:

- ♦ Для периодического оперативного контроля точки росы и температуры конденсации углеводородов в местах, не оборудованных автоматическими потоковыми измерителями.
- ♦ Для контроля работоспособности и подтверждения результатов измерения потоковых измерителей.
- ♦ Для контроля выхода на режим по параметру «точка росы» различных объектов и технологических процессов после проведения регламентных работ (гидроиспытания, пропаривание, регенерация, вакуумирование и пр.).

Измерители могут быть использованы в газовой, нефтяной и химической промышленности, а также в металлургии, энергетике, приборостроении и других отраслях народного хозяйства для контроля качества технологических процессов.

Измеритель точки росы Hygrovision-mini-SL имеет взрывобезопасный уровень исполнения по ГОСТ 31610.0-2014. Виды взрывозащиты: «взрывонепроницаемая оболочка» по ГОСТ ИЕС 60079-1 и «искробезопасная электрическая цепь» по ГОСТ 31610.11-2014. Маркировка взрывозащиты:

1Ex d [ib] IIС Т5 Gb X.

Измеритель может устанавливаться во взрывоопасных зонах помещений и наружных установок согласно ГОСТ 31610.0-2014, ПУЭ гл. 7.3 и другим нормативным документам, регламентирующим применение электрооборудования во взрывоопасных зонах.

1.2 Технические характеристики

Основные технические характеристики представлены в таблице 1.

Таблица 1

Наименование параметра		Значение
Диапазон измерения точки росы и температуры конденсации углеводородов	Диапазон I	от $-30\text{ }^{\circ}\text{C}$ до температуры окружающей среды
	Диапазон II	от $-50\text{ }^{\circ}\text{C}$ до температуры окружающей среды
Пределы абсолютной погрешности		$\pm 1\text{ }^{\circ}\text{C}$
Расход газа через измерительную камеру		$0,5 \dots 5\text{ дм}^3/\text{мин}^{1)}$
Питание (напряжение, ёмкость / потребляемая мощность), не более	автономное (от автономного источника питания ИП-01)	$9,0 \dots 12,6\text{ В}$; $4\text{ А}\cdot\text{ч}/15\text{ Вт}$
Время непрерывной работы, не менее	от ИП-01	12 часов
Рабочая температура и влажность окружающей среды		от -10 до $+50\text{ }^{\circ}\text{C}$; не более 98% при $+35\text{ }^{\circ}\text{C}$
Рабочее давление и температура исследуемого газа		от $0,1$ до 23 МПа от -20 до $+50\text{ }^{\circ}\text{C}$
Степень защиты по ИЕС 60529		IP67
Габаритные размеры (без микроскопа), не более		$253 \times 139 \times 128\text{ мм}$
Масса (без запасных частей и принадлежностей), не более		5 кг
Монтаж	в помещении или на открытой площадке (взрывоопасная зона)	
Подключение к линии подачи анализируемого газа	соединение Swagelok (DK-Lok) под трубу с наружным диаметром 6 мм	
Срок службы:	♦ Измеритель ²⁾	10 лет
	♦ Автономный источник питания ИП-01	300 циклов заряда/разряда, но не более двух лет
<p>1) — с учётом замены составных частей, имеющих меньший срок службы</p> <p>2) — при давлении до $8,0\text{ МПа}$ рекомендуемый расход $0,5\text{--}2\text{ дм}^3/\text{мин}$; при давлении от $8,0$ до 30 МПа — $4\text{--}5\text{ дм}^3/\text{мин}$.</p>		

1.3 Принцип измерения

В измерителе используется конденсационный способ регистрации точки росы и температуры конденсации углеводородов (принцип охлаждаемого зеркала).

Суть измерения заключается в ручном охлаждении зеркала и визуальной регистрации выпавшего на поверхности зеркала конденсата.

Для наблюдения за состоянием поверхности охлаждаемого зеркала используется специальный микроскоп с 40-кратным увеличением и два варианта подсветки охлаждаемого зеркала, которое выполнено из диэлектрического материала:

- ♦ Для визуальной регистрации водного или углеводородного конденсата используется система подсветки белым светодиодом через объектив микроскопа, которая обеспечивает вертикальную подсветку поверхности охлаждаемого зеркала.
- ♦ Для визуальной регистрации исключительно водного конденсата используется боковая подсветка поверхности охлаждаемого зеркала красным лазерным диодом.

Переключение подсветок в режиме измерения и управление температурой зеркала проводится вручную с использованием кнопок управления. В момент визуального определения оператором конденсата на поверхности зеркала, фиксируется температура зеркала.

1.4 Описание конструкции

Измеритель выполнен во взрывозащищенном исполнении. Конструктивные решения по обеспечению уровня взрывозащиты изложены в подразделе 1.8.

Измеритель состоит из корпуса-радиатора (Рисунок 1, поз. 10), газоподвода высокого давления и оптической системы, в которую входят специальный микроскоп (поз. 11) и два источника света: для вертикальной (белый светодиод) и боковой (красный лазерный диод) подсветок.

В корпус встроены электронный блок и измерительная ячейка. Имеется отсек для сменного автономного источника питания «ИП-01» (Рисунок 1, поз. 1). Также имеется специальный сквозной канал (канал охлаждения, поз. 7) для обеспечения свободного протока жидких и газообразных хладагентов.

Измерительная ячейка совместно с газоподводом высокого давления и специальным микроскопом образуют измерительную камеру. Измерительная камера рассчитана на давление до 23 МПа. Измерительная ячейка состоит из охлаждаемого зеркала с встроенным термодатчиком, термоэлектронной батареи (ТЭБ) и лазерного диода для боковой подсветки поверхности зеркала.

Газоподвод предназначен для подачи исследуемого газа к охлаждаемому зеркалу измерительной ячейки, снабжён оптическим окном и встроенным фильтром механических примесей.

Микроскоп (Рисунок 1, поз. 11) монтируется непосредственно на газоподвод и снабжён встроенным светодиодом для вертикальной подсветки поверхности охлаждаемого зеркала.

В электронный блок входит жидкокристаллический индикатор (Рисунок 1, поз. 8), четырёхкнопочная клавиатура (поз. 9) и сменный автономный источник питания. Электронный блок управляет скоростью охлаждения, нагрева и стабилизацией температуры зеркала по командам оператора.

Включение/выключение измерителя, управление режимами подсветки, скоростью охлаждения/нагрева зеркала проводится оператором с помощью четырёхкнопочной клавиатуры электронного блока (Рисунок 1).

Информация об измерениях и служебных сообщениях отображается на индикаторе 8 (Рисунок 1).

Для заряда сменного автономного источника питания в комплект поставки измерителя входит зарядное устройство.

1.4.1 Основные элементы конструкции и управления

Основные элементы конструкции представлены на рисунке 1.



Рисунок 1 — Основные элементы конструкции и управления

- 1 — крышка отсека автономного источника питания ИП-01;
- 2 — штуцер отвода исследуемого газа;
- 3 — окуляр микроскопа с наглазником;
- 4 — кабель подсветки зеркала;
- 5 — штуцер подвода исследуемого газа;
- 6 — фиксатор крышки электронного блока;
- 7 — канал для дополнительного охлаждения корпуса;
- 8 — ЖК-индикатор;
- 9 — кнопки управления;
- 10 — корпус-радиатор;
- 11 — регулировочное кольцо микроскопа для настройки резкости изображения;
- 12 — фиксатор крышки

1.4.2 Питание измерителя

Измеритель укомплектован автономным источником питания «ИП-01».



ЗАПРЕЩАЕТСЯ

использование для питания любого другого источника питания, не входящего в комплект поставки измерителя!

Основные технические характеристики ИП-01:

- ♦ тип аккумуляторного элемента — LIR18650 (литий-ионные Li-Ion);
- ♦ количество элементов — 6;
- ♦ номинальное напряжение 11,1 В;
- ♦ максимальный разрядный ток, не более 3 А;
- ♦ электрическая ёмкость 4 А·ч;
- ♦ ресурс — не менее 300 циклов заряда/разряда, но не более двух лет;
- ♦ условия эксплуатации — от минус 20 до плюс 60 °С.

Для заряда ИП-01 в комплект поставки измерителя входит зарядное устройство.

1.4.3 Управляющие и индикаторные элементы

Управление измерителем осуществляется с помощью четырёхкнопочной клавиатуры (Рисунок 2, поз. 1–4), расположенной справа от индикатора (поз. 5).



Рисунок 2

Каждая из кнопок выполняет несколько различных функций (Таблица 2).

Таблица 2

Позиция на рис. 2	Название	Цвет	Функциональное назначение
1	Меню	Красный	<ul style="list-style-type: none"> ◆ включение/выключение измерителя; ◆ вход в главное меню; ◆ возврат в главное меню без сохранения изменённых параметров.
2	Выбор	Жёлтый	<ul style="list-style-type: none"> ◆ выбор пункта меню; ◆ возврат в главное меню с сохранением изменённых параметров; ◆ переключение между вертикальной и боковой подсветками.
3	Вверх	Чёрный	<ul style="list-style-type: none"> ◆ прокручивание пунктов меню вверх; ◆ увеличение значений параметров; ◆ повышение температуры зеркала; ◆ фиксация температуры испарения.
4	Вниз	Чёрный	<ul style="list-style-type: none"> ◆ прокручивание пунктов меню вниз; ◆ уменьшение значений параметров; ◆ понижение температуры зеркала; ◆ вход в меню охлаждения; ◆ фиксация температуры конденсации.

Отображение информации и служебных сообщений осуществляется на жидкокристаллическом индикаторе измерителя (Рисунок 2, поз. 5).

1.4.4 Включение и выключение измерителя

Включение измерителя проводится кратковременным нажатием кнопки «*Меню*» (Рисунок 2, поз. 1).

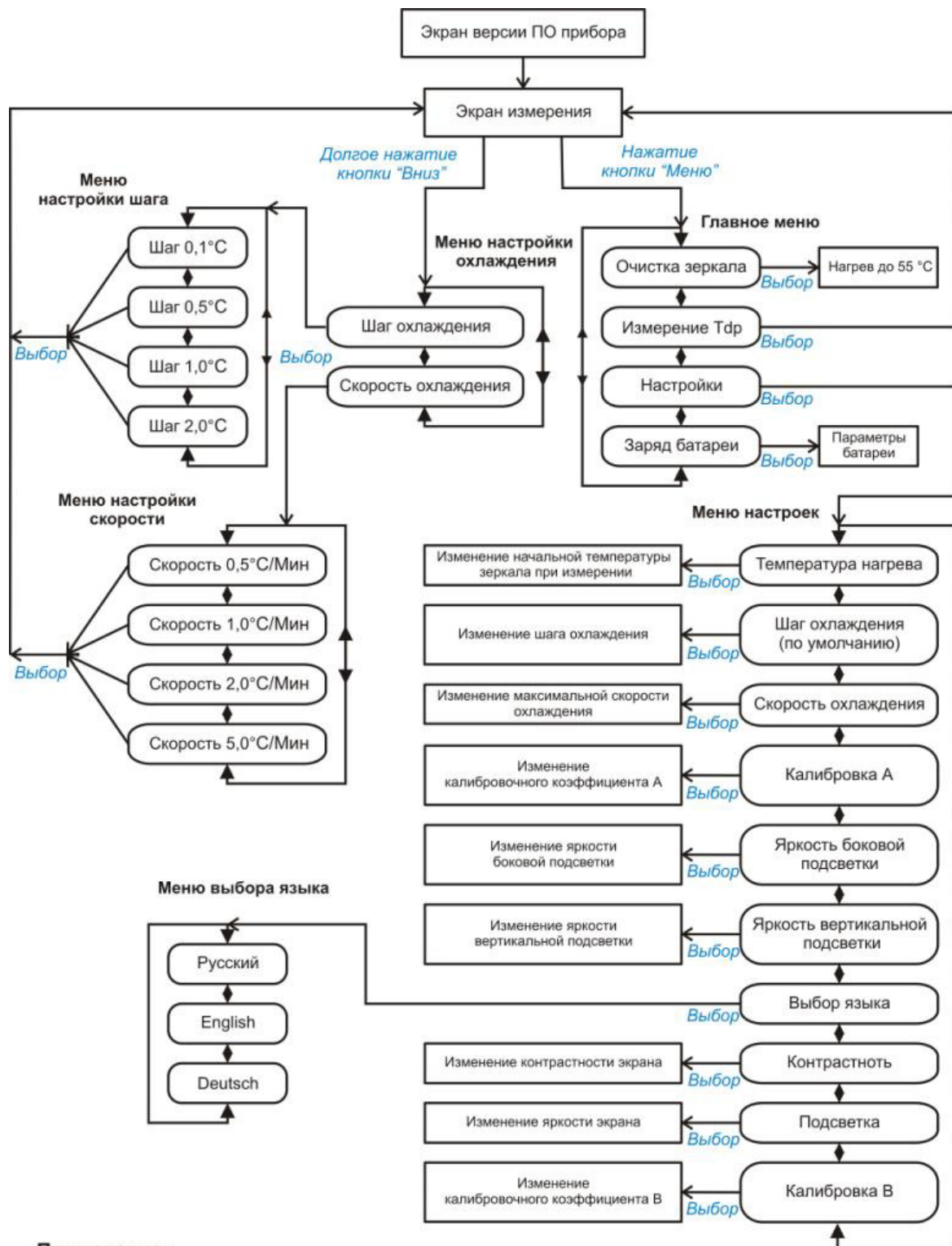
После включения на индикаторе измерителя в течение 2...3 секунд отображается версия программного обеспечения, после чего измеритель готов к работе.

Для выключения измерителя необходимо нажать и удерживать кнопку «*Меню*» до момента выключения индикатора.

1.5 Меню измерителя

1.5.1 Структура меню

Рисунок 3



Примечание:

Для того, чтобы вернуться из пункта меню или выйти в главное меню без изменения параметров, нажмите кнопку "Меню".

Для того, чтобы выбрать пункт меню или применить параметры, нажмите кнопку "Выбор"

Для прокручивания пунктов меню и изменения параметров, используйте кнопки "Вверх" и "Вниз".

1.5.2 Основное меню

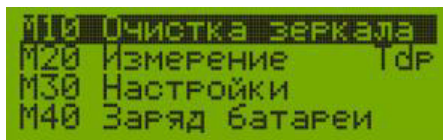


Рисунок 4

Вход в основное меню осуществляется кратковременным нажатием кнопки «*Меню*» в процессе работы измерителя. Основное меню содержит четыре режима отображения информации (Рисунок 4):

- ♦ очистка зеркала;
- ♦ измерение T_{dp} ;
- ♦ настройки;
- ♦ заряд батареи.

1.5.3 «Очистка зеркала»

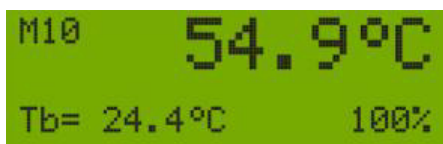


Рисунок 5

Активация режима «*Очистка зеркала*» переводит измеритель в режим автоматического нагрева зеркала до $+55^{\circ}\text{C}$ и поддержания этой температуры до выхода из режима очистки. Точность удержания температуры зеркала в этом режиме составляет $\pm 0,2^{\circ}\text{C}$.

В режиме очистки на индикаторе измерителя отображается следующая информация:

- ♦ код состояния режима очистки — M10 (Таблица 4);
- ♦ температура зеркала ($54,9^{\circ}\text{C}$, выделена жирным шрифтом);
- ♦ текущая температура корпуса измерителя ($T_b = 24,4^{\circ}\text{C}$);
- ♦ текущий уровень заряда ИП-01 (100%).

Степень чистоты зеркала контролируется визуально. В случае если в режиме очистки на зеркале остаются загрязнения, являющиеся помехой для визуального наблюдения за конденсацией воды и углеводородов, необходимо провести очистку зеркала в соответствии с подразделом 3.1.8.

Выход из режима очистки проводится нажатием кнопки «*Меню*» (Рисунок 2, поз. 1).

1.5.4 «Измерение T_{dp} »

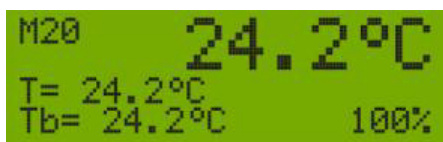


Рисунок 6

Измеритель переходит в режим «*Измерение T_{dp}* » (измерение точки росы и температуры конденсации углеводородов) непосредственно после включения.

При активации режима «*Измерение T_{dp}* » температура зеркала стабилизируется на уровне температуры корпуса, а на индикаторе отображается следующая информация (Рисунок 6):

- ♦ код состояния текущего режима измерения — M20 (Таблица 4);
- ♦ текущая температура зеркала ($24,2^{\circ}\text{C}$, выделена жирным шрифтом);
- ♦ заданная температура зеркала ($T = 24,2^{\circ}\text{C}$);
- ♦ температура корпуса прибора ($T_b = 24,2^{\circ}\text{C}$);
- ♦ уровень заряда автономного источника питания (100%).

Для управления работой измерителя в режиме измерения используются кнопки «**Выбор**», «**Вверх**» и «**Вниз**» (Рисунок 2, поз. 2–4).

Работа с измерителем в режимах измерения точки росы и температуры конденсации углеводородов изложена в подразделе 2.3.

1.5.5 «Настройки»

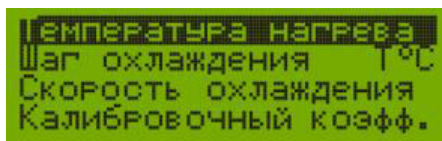


Рисунок 7

При входе в режим «**Настройки**» обеспечивается доступ к изменению значений основных параметров работы (Рисунок 7):

- ◆ температура нагрева зеркала относительно температуры корпус измерителя перед измерением;
- ◆ шаг изменения температуры зеркала при измерении, °С;
- ◆ максимальная скорость охлаждения зеркала при измерении;
- ◆ калибровочный коэффициент А;
- ◆ яркость боковой подсветки;
- ◆ яркость вертикальной подсветки;
- ◆ выбор языка;
- ◆ контрастность индикатора;
- ◆ подсветка индикатора;
- ◆ калибровочный коэффициент В.

Изменение значений параметров проводится с помощью кнопок «**Вверх**» и «**Вниз**» (Рисунок 2, поз. 3–4) после выбора необходимого параметра кнопкой «**Выбор**» (поз. 2). После изменения значения параметра ввод нового значения также осуществляется кнопкой «**Выбор**».

1.5.6 «Заряд батареи»



Рисунок 8

Режим предназначен для контроля параметров автономного источника питания ИП-01. В таблице 3 представлены расшифровка и допустимые значения параметров ИП-01, отображённых на рисунке 8.

Таблица 3

Параметр	Обозначение	Дополнительные значения
Напряжение, В	Ua	9, 0...12,6
Потребляемый ток, А	Ia	0,01...2,5
Уровень заряда, %	Qa	5...100
Температура, °С	Ta	-20...+60

В случае отклонения параметров от установленных значений выдаётся соответствующее сообщение на индикатор измерителя в соответствии с таблицей 8 (подраздел 0).

Примечание: В первые пять секунд после перехода в данный режим на индикаторе отображаются максимальный ток потребления, который был зафиксирован в процессе работы измерителя и соответствующее ему напряжение, определяющие максимальную потребляемую мощность.

1.5.7 Коды текущего состояния измерителя

Каждому состоянию/ измерителя соответствует свой специальный код, который находится в левом верхнем углу индикатора либо напротив пункта меню также с левой стороны. Расшифровка кодов представлена в таблице 4.

Таблица 4

Код	Текущее состояние
M10	Очистка зеркала
M20	Переход в режим измерения
M21	Измерение с шагом охлаждения
M21M	Меню настройки режимов охлаждения
M22	Измерение с заданной скоростью (при охлаждении зеркала)
M23	Измерение с заданной скоростью (при нагреве зеркала)
M30	Настройки
M31	Изменение температуры зеркала от температуры корпуса при входе в режим измерения
M32	Изменение шага охлаждения
M33	Изменение максимальной скорости охлаждения
M34-A	Изменение калибровочного коэффициента А
M35	Изменение яркости боковой подсветки
M36	Изменение яркости вертикальной подсветки
M37	Меню выбора языка
M38	Изменение контрастности экрана

1.6 Принадлежности и дополнительное оборудование

В комплект поставки измерителя входит дополнительное оборудование и принадлежности (Таблица 5). Измеритель с принадлежностями и дополнительным оборудованием (кроме штатива) размещается в пластиковом транспортировочном кейсе. Средства контроля давления и расхода, из состава оборудования, входящего в комплект поставки, являются индикаторными и служат для пусконаладочных работ при запуске прибора в эксплуатацию и контроля режима его работы. Для соблюдения требований ГОСТ Р 53763- 2009 необходимо использовать дополнительные средства измерения, не входящие в комплект поставки.

1.6.1 Устройство зарядное



Рисунок 9

Устройство зарядное предназначено для зарядки автономного источника питания ИП-01. Применение зарядного устройства для заряда ИП-01 подробно изложено в этикетке на изделие (поставляется в комплекте зарядного устройства).

1.6.2 Система подвода газа «Модель-001»

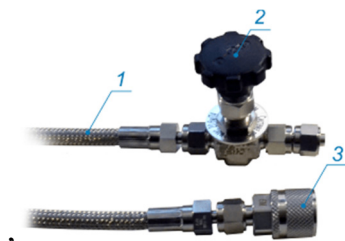


Рисунок 10

Система подвода анализируемого газа «Модель-001» ВМПЛ6.450.001 в комплекте измерителя состоит из крана высокого давления (Рисунок 10, поз. 2), шланга высокого давления длиной 2,5 м (поз. 1) и корпуса быстроразъемного соединения (поз. 3). Система обеспечивает плавное заполнение измерительной камеры исследуемым газом. Габаритный чертеж приведен в приложении А.

Примечание: В состав измерителя входит комплект монтажных штуцеров, позволяющих оперативно проводить подключение системы подвода газа измерителя к различным устройствам замерных узлов газопроводов.

Шланг высокого давления (Рисунок 10, поз. 1) рассчитан на давление 24,8 МПа. В случае использования Hygrovision-mini-SL при большем давлении, подвод газа необходимо осуществлять при помощи трубки Swagelok/Dk-Lok 3 мм.

1.6.3 Система контроля давления и расхода

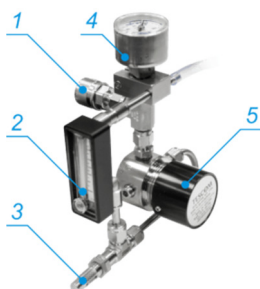


Рисунок 11

Система контроля давления и расхода состоит из крана тонкой регулировки высокого давления (Рисунок 11, поз. 3), манометра (поз. 4), ротаметра в защитном кожухе (поз. 2) и корпуса быстроразъемного соединения (поз. 1) и редуктора (поз. 5). Система предназначена для контроля и регулировки расхода газа через измеритель в процессе работы. Для отвода газа с выхода ротаметра в комплекте измерителя предусмотрена ПВХ трубка длиной 2,5 м. Габаритный чертеж приведен в приложении Б.

1.6.4 Электронный фотодетектор.

Электронный фотодетектор ВМПЛ3.359.001 (Рисунок 16) предназначен для автоматической регистрации отраженного светового потока от капель воды. Существенно облегчает работу оператора при измерениях, проводимых в ручном режиме.

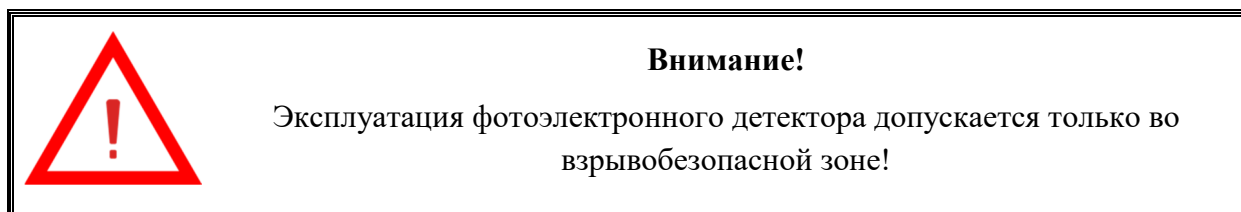
Электронный фотодетектор не предназначен для измерения температуры конденсации углеводородов.

Поставляется по специальному заказу.



Рисунок 12

Указания по эксплуатации электронного фотодетектора, а также требования к эксплуатации изложены в этикетке ВМПЛ3.359.001 ЭТ, входящей в комплект поставки электронного фотодетектора.



1.6.5 Фильтр механических примесей



Рисунок 13

Фильтр механических примесей предназначен для фильтрации газа от твёрдых частиц с диаметром 15 мкм и более. Картридж фильтра (Рисунок 13) вмонтирован в корпус газоподвода со стороны штуцера подвода исследуемого газа. Измеритель поставляется со встроенным фильтрующим элементом. В состав дополнительного оборудования входят сменные картриджи. Процедура замены картриджа подробно описана в подразделе 3.1.10. Измеритель допускается использовать без фильтрующего элемента.

1.6.6 Фильтр «Гликосорб»



Рисунок 14

Фильтр входит в комплект поставки измерителя и используется при измерении точки росы в газах, содержащих значительное количество конденсирующихся углеводородов и гликолей, которые мешают визуальной фиксации момента начала конденсации паров воды. Выход фильтра на режим не более 30 минут при продувке исследуемым газом с расходом 2 дм³/мин.

1.6.7 Комплект отбора газа

Для оборудования стационарного места отбора пробы в комплекте с измерителем дополнительно может поставляться комплект для отбора газа, включающий пробоотборное устройство (Приложение В), байпасный кран и мембранный фильтр для удаления из пробы газа жидкости и твёрдых частиц (Приложение Г).

1.6.8 Система дополнительного охлаждения



Рисунок 15

При проведении измерений в условиях высокой температуры окружающей среды (выше $+35^{\circ}\text{C}$), низкой точки росы (ниже минус 30°C) и высоком давлении рабочей среды (выше 7 МПа) может потребоваться использование системы дополнительного охлаждения корпуса измерителя (не входит в основной комплект поставки). Система состоит из двух штуцеров и крана регулировки подачи хладагента (подраздел 2.3.6).

Примечание: Возможно, охлаждение корпуса жидкими хладагентами (водой, спиртом и пр.), которые не входят в комплект поставки.

1.6.9 Мобильный фильтрующий комплекс «МФК-01»



Рисунок 16

«МФК-01» предназначен для очистки пробы газа от легких углеводородов путем их абсорбции обезвоженным маслом при давлении до 10 МПа. Рекомендуется использовать для измерений точки росы в визуальном ручном режиме при наличии в газе углеводородов, конденсирующихся ранее воды и мешающих измерению.

Эффективность абсорбции углеводородов составляет не менее -35°C по отношению к первоначальной температуре конденсации углеводородов.

1.7 Комплект поставки и дополнительное оборудование

Таблица 5

Обозначение	Наименование	Кол.	Примечание
Основной комплект			
ВМПЛ2.844.001-01	Измеритель точки росы Hygrovision-mini-SL	1	
КРАУ3.821.003	Микроскоп	1	
ВМПЛ4.841.001	Кабель	1	Для микроскопа
ВМПЛ4.161.019	Кейс	1	
ВМПЛ5.122.001	Устройство зарядное Model-001	1	
ВМПЛ5.549.001	Источник питания ИП-01	1	Автономный
ВМПЛ5.183.003	Система контроля давления и расхода газа Model-002	1	
ВМПЛ6.450.001	Система подвода газа Модель-001	1	
ВМПЛ6.451.002 *	Фильтр «Гликосорб»	1	Для очистки газа от тяжёлых углеводородов
КРАУ4.160.001	Комплект картриджей в тубусе	1	Для фильтра «Гликосорб» (10 картриджей в тубусе)
ВМПЛ8.392.001	Ключ	1	Для втулки с оптическим окном
	Трубка ПВХ прозрачная внутр. D 6x1,5, L=2,5 м	1	
	Ключ угловой шестигранный 5мм	1	для демонтажа фиксатора крышки электронного блока;
	Ключ угловой шестигранный 6мм	1	для демонтажа газоподвода;
	Ватные палочки в плоской упаковке 50 шт.	1	
	Блок питания IBM 16В; 4,5А	1	
	Шнур питания автомобильный прикуриватель — штекер 5,5/2,5	1	
ВМПЛ8.248.005	Кольцо	1	
Комплект монтажных штуцеров:			
DMC6M-20M15-SA	Штуцер с наружной резьбой	1	Dk-Lok
DMC6M-8R-SA	Штуцер с наружной резьбой	1	Dk-Lok
DMC6M-8G-SA	Штуцер с наружной резьбой	1	Dk-Lok
DFSA-D-6M-SA	Штекер БРС Dk-Lok	1	
Эксплуатационная документация:			
ВМПЛ2.844.001 МП	Методика поверки	1	
ВМПЛ2.844.001-01 РЭ	Руководство по эксплуатации	1	
ВМПЛ2.844.001 ФО	Формуляр	1	
ВМПЛ5.122.001 ЭТ	Этикетка	1	На зарядное устройство
ВМПЛ6.451.002 ЭТ**	Этикетка	1	
ВМПЛ5.549.001 ЭТ	Этикетка	1	На источник питания ИП-01
ВМПЛ3.359.001 ЭТ	Этикетка		На электронный фотодетектор
	Сертификат калибровки	1	
	Свидетельство о поверке	1	

Продолжение таблицы 6

Дополнительное оборудование (по спецзаказу)***			
ВМПЛ5.549.001	Источник питания ИП-01		Дополнительный
ВМПЛ4.078.130	Штатив		
FE73A-15	Элемент из спечённой стали	1	Картридж фильтрации механических примесей, встраиваемый в газоподвод
КРАУ4.160.001	Комплект картриджей в тубусе	1	Для фильтра ВМПЛ6.451.002 (003) (10 картриджей в тубусе)
ВМПЛ5.880.007	Система охлаждения «Модель-002»		
ВМПЛ6.451.004	Мобильный фильтрующий комплекс «МФК-01»		Для удаления из газа лёгких углеводородов
ВМПЛ4.078.131	Комплект принадлежностей		Канистра с маслом ЛУ-КОЙЛ ВГ 20 л ТУ 38.401-58-177-96.
ВМПЛ3.359.001	Электронный фотодетектор		Дополнительный
Оборудование для обустройства точки отбора газа из трубопровода:			
КРАУ4.078.091	Комплект отбора газа		в составе: пробоотборное устройство КРАУ6.457.013, фильтр мембранный КРАУ6.457.022
КРАУ4.078.091-01	Комплект отбора газа		в составе: байпасный кран КРАУ6.451.013, фильтр мембранный КРАУ6.457.022-01
130-502	Комплект сменных мембран		для мембранного фильтра КРАУ6.457.022-01
* — Измеритель может комплектоваться аналогичным фильтром ВМПЛ6.451.003;			
** — Измеритель комплектуется ВМПЛ6.451.003 ЭТ при наличии фильтра ВМПЛ6.451.003;			
*** — Количество определяется заказом			

Примечание: *Комплектность поставки и дополнительное оборудование могут иметь отличия, не влияющие на основные эксплуатационные характеристики и на взрывозащищённость изделия.*

1.8 Обеспечение взрывозащиты

Измеритель имеет виды взрывозащиты “взрывонепроницаемая оболочка” по ГОСТ IEC 60079-1, «искробезопасная электрическая цепь» по ГОСТ 31610.11-2014 и маркировку взрывозащиты 1Ex d [ib] IIC T5 Gb X. Знак «X», следующий за маркировкой взрывозащиты означает:

- ♦ продувка и заполнение измерительной камеры прибора исследуемым газом должны проводиться при отключенном питании измерителя (в соответствии с подразделом 2.3.1 данного руководства);
- ♦ замена и зарядка источника питания ИП-01 должна проводиться во взрывобезопасной зоне.

Уровень взрывозащиты обеспечивается следующими мерами:

- ♦ параметры взрывонепроницаемых соединений элементов оболочек в составе измерителя соответствуют требованиям ГОСТ IEC 60079-1 для электрооборудования подгруппы IIC;
- ♦ винты, болты и гайки, крепящие детали оболочки, токоведущие и заземляющие зажимы предохранены от самоотвинчивания с помощью контргаек и клея, для предохранения от самоотвинчивания резьбовых соединений применены стопорные устройства. Головки наружных крепящих болтов расположены в охранных углублениях, доступ к которым возможен только с помощью шестигранного ключа 6 мм;
- ♦ механическая прочность взрывонепроницаемых отделений оболочки электронного блока соответствует требованиям ГОСТ 31610.0-2014 для электрооборудования II группы с высокой опасностью механических повреждений;
- ♦ конструкция устройств в составе измерителя выполнена с учетом общих требований ГОСТ 31610.0-2014 для электрооборудования, размещаемого во взрывоопасных зонах. Уплотнения и соединения элементов конструкции обеспечивают степень защиты по ГОСТ 14254-2015 (IEC 60529:2013) не ниже IP67;
- ♦ конструкция и электрические параметры светодиода микроскопа в составе измерителя соответствуют требованиям ГОСТ 31610.0-2014 и к простому электрооборудованию ГОСТ 31610.11-2014. Светодиод питается через искробезопасную цепь от электронного блока.

Электрические параметры искробезопасной электрической цепи питания светодиода:

- максимальное выходное напряжение U_0 , В 4,5;
- максимальный выходной ток I_0 , мА..... 20;
- максимальная внешняя емкость C_0 , мкФ 10;
- максимальная внешняя индуктивность L_0 , мГн 0,1

- ♦ вне взрывонепроницаемой оболочки прибора установлены четыре кнопки, используемые для управления работой прибора. Кнопки подключены к электронному блоку, расположенному внутри взрывонепроницаемой оболочки прибора через резисторы, ограничивающими ток до допустимых по ГОСТ 31610.11-2014 значений.

Электрические параметры искробезопасных цепей питания кнопок:

- максимальное выходное напряжение U_0 , В 12;
- максимальный выходной ток I_0 , мА..... 5;
- максимальная внешняя емкость C_0 , мкФ 1;
- максимальная внешняя индуктивность L_0 , мГн 0,1

Цепи подключения кнопок, расположенные вне оболочки, защищены от механических повреждений корпусом прибора и залиты эластичным компаундом «Виксинт-К68».

- ♦ электрическая нагрузка элементов, обеспечивающих искробезопасность, не превышает 2/3 их номинальных значений;
- ♦ максимальная температура нагрева оболочки устройств в составе измерителя не превышает значений, допустимых для температурного класса T5 по ГОСТ 31610.0-2014;
- ♦ на корпусе электронного блока измерителя имеются предупредительные надписи, табличка с указанием маркировки взрывозащиты.

1.9 Маркировка

На корпусе измерителя установлена табличка, на которой нанесены:

- ◆ товарный знак и наименование предприятия-изготовителя;
- ◆ наименование измерителя;
- ◆ маркировка взрывозащиты;
- ◆ название органа по сертификации и номер сертификата;
- ◆ маркировка степени защиты (от воздействия твёрдых тел и воды) по ГОСТ 14254-2015;
- ◆ диапазон измерения точки росы;
- ◆ значение предельного допускаемого рабочего избыточного давления;
- ◆ температура эксплуатации прибора;
- ◆ заводской номер измерителя;
- ◆ страна-производитель.
- ◆

1.10 Упаковка

Перед упаковкой все узлы измерителя должны быть подвергнуты консервации в соответствии с требованиями ГОСТ 9.014-78 (вариант защиты ВЗ–10) и конструкторской документацией на упаковку.

Упаковка измерителей в транспортировочный кейс проводится в закрытых вентилируемых помещениях при температуре окружающего воздуха от плюс 15 до плюс 40°С и относительной влажности воздуха до 80% при отсутствии в окружающем воздухе агрессивных примесей.

Транспортировочный кейс (Рисунок 17) обеспечивает сохранность измерителей при выполнении погрузочно-разгрузочных работ, транспортировке и хранении, а также защиту от воздействия климатических факторов и механических нагрузок.

Транспортировочный кейс измерителей содержит средства амортизации его в транспортной таре.

Эксплуатационная документация находится в специальном кармане транспортировочного кейса. Товаросопроводительная документация обернута водонепроницаемым материалом и уложена под крышку ящика на верхний слой упаковочного материала.



Рисунок 17

2 Использование по назначению


2.1 Общие требования

2.1.1 Распаковка и осмотр измерителя

При получении измерителя необходимо убедиться в сохранности тары. В случае её повреждения следует составить акт.

Распаковать полученное изделие и проверить его комплектацию по упаковочному листу.

Провести внешний осмотр измерителя с целью выявления возможных повреждений, вызванных транспортировкой.

	ВНИМАНИЕ! После получения измерителя от завода-изготовителя, перед первым его включением, необходимо выполнить полный заряд автономного источника питания ИП-01.
---	--


2.1.2 Требования, предъявляемые к месту отбора газа

При выборе места подключения измерителя к трубопроводу необходимо учитывать следующее:

- ◆ Место подключения должно обеспечивать удобные условия для монтажа измерителя и работы с ним.
- ◆ Отбор пробы газа для измерений рекомендуется проводить из специально оборудованных мест отбора проб для анализа качества газа.
- ◆ Температура и относительная влажность окружающего воздуха должны соответствовать значениям, указанным в таблице 1.

2.1.3 Меры безопасности

Не допускается применение измерителя для измерений параметров сред, агрессивных по отношению к фторопласту, кремнию, стеклу и нержавеющей стали 12Х18Н10Т;

	ЗАПРЕЩАЕТСЯ эксплуатация измерителя с повреждениями и неисправностями!
---	--

Присоединение и отсоединение измерителя от трубопровода должно проводиться после закрытия крана в точке отбора газа и сброса давления газа до атмосферного через систему контроля давления и расхода измерителя.

2.2 Монтаж измерителя

Монтаж измерителя проводится в соответствии с рисунком 18 в следующей последовательности:

- ♦ Закрепить измеритель на штатив и установить в непосредственной близости от места отбора пробы. При отсутствии штатива установить измеритель на горизонтальную поверхность, обеспечив его устойчивость и безопасные условия для проведения измерений.
- ♦ Установить микроскоп и подсоединить кабель подсветки;
- ♦ К выходному быстроразъемному штуцеру (поз. 4) измерительной камеры подключить систему контроля давления и расхода.
- ♦ Закрывать кран тонкой регулировки (поз. 3);
- ♦ Осуществить отвод анализируемого газа с применением трубки из ПВХ (поставляется в комплекте с измерителем), соединенной с выходным штуцером системы контроля давления и расхода (поз. 1);
- ♦ К входному быстроразъемному штуцеру измерительной камеры подключить, систему подвода газа (поз. 6).
- ♦ подключить измеритель к месту отбора пробы гибким шлангом системы подвода газа.
- ♦ Закрывать кран высокого давления.

Примечание: При измерении точки росы и наличии ранее конденсирующихся на зеркало углеводородов (в том случае, если они затрудняют визуальную фиксацию момента начала конденсации паров воды), перед системой подвода газа рекомендуется установить фильтр для очистки газа от тяжёлых углеводородов «Гликосорб» (входит в комплект поставки; подраздел 1.6.6).



Рисунок 18

- 1 — шланг ПВХ;
- 2 — манометр;
- 3 — кран тонкой регулировки;
- 4 — система контроля давления и расхода;
- 5 — расходомер;
- 6 — система подвода газа;

После окончания монтажа измерителя необходимо проверить герметичность соединений системы подвода газа в соответствии с подразделом 3.1.5:

Монтаж системы дополнительного охлаждения описан в подразделе 2.3.6.

2.3 Эксплуатация измерителя

2.3.1 Подготовка к измерению

Прежде чем приступить непосредственно к эксплуатации измерителя, необходимо выполнить следующие действия:

- ◆ Провести монтаж измерителя в соответствии с подразделом 2.2.
- ◆ Плавно открыть кран высокого давления системы подвода газа. Набор давления в измерительной камере контролировать по манометру системы контроля давления и расхода (поз. 2).
- ◆ Открыть кран тонкой регулировки (поз. 3) и установить расход через ротаметр $0,5 \dots 5 \text{ дм}^3/\text{мин}$ в зависимости от давления рабочей среды (подробнее в таблице 1).
- ◆ Провести продувку измерительной камеры измерителя и системы подвода газа исследуемым газом не менее 5 минут для удаления взрывоопасной смеси.
- ◆ Включить прибор (подраздел 1.4.4).



ЗАПРЕЩЕНО

включать измеритель без продувки исследуемым газом измерительной камеры и системы подвода газа!

После подачи давления в измерительную камеру и включения прибора необходимо провести настройку резкости микроскопа с помощью регулировочного кольца (Рисунок 1, поз. 11).

При работе на открытой местности может потребоваться регулировка яркости подсветки поверхности охлаждаемого зеркала и индикатора в зависимости от погодных условий и индивидуальных особенностей зрения оператора.

После проведения настройки резкости и яркости изображения зеркала в окуляре микроскопа, перевести измеритель в режим «*Измерение точки росы*» (подраздел 1.5).

2.3.2 Визуальная идентификация конденсации воды

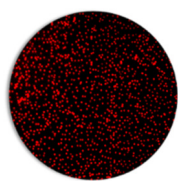


Рисунок 19

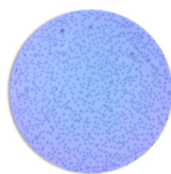


Рисунок 20

Конденсацию паров воды можно наблюдать, используя как боковую, так и вертикальную подсветку. При боковой подсветке поверхность зеркала будет равномерно покрыта красными точками (Рисунок 19), а при вертикальной подсветке видно множество темных мелких точек на светлом фоне, равномерно распределенных по всей поверхности охлаждаемого зеркала (Рисунок 20).

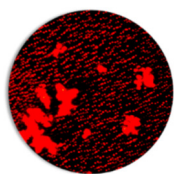


Рисунок 21

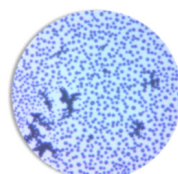


Рисунок 22

В диапазоне температур от 0 до минус 10°C сконденсированные пары воды на поверхности зеркала могут находиться в состоянии переохлажденной воды достаточно длительное время. В диапазоне температур от минус 10 до минус 50°C возможна одновременная конденсация паров воды как в жидком, так и в кристаллическом виде (Рисунки 21–22). В этом случае можно измерить как точку росы, так и точку инея.

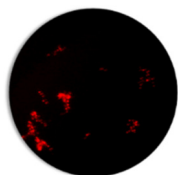


Рисунок 23

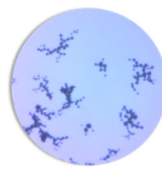


Рисунок 24

Кристаллы льда визуально можно наблюдать при боковой подсветке как отдельные ярко светящиеся участки красного свечения (Рисунок 23). При вертикальной подсветке кристаллы видны как отдельные затемненные участки на светлом фоне (Рисунок 24).

2.3.3 Визуальная идентификация конденсации углеводородов

Конденсацию углеводородов можно наблюдать только с использованием вертикальной подсветки. В отличие от конденсации воды, включение боковой подсветки при конденсации углеводородов визуально не приводит к изменению состояния поверхности зеркала. Поверхность зеркала остаётся темной (Рисунок 26).

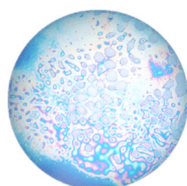


Рисунок 25

Углеводороды до гептанов визуально конденсируются в виде радужных пятен, быстро переходящих в сплошную радужную пленку (Рисунок 25). При дальнейшем переохлаждении тонкая радужная пленка переходит в бесцветную объемную пленку, покрывающую всю поверхность охлаждаемого зеркала.

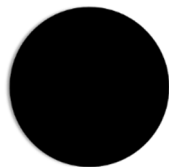


Рисунок 26



Рисунок 27

Углеводороды октан и выше конденсируются в виде разреженных мелких тёмных точек, постепенно переходящих в тёмные пятна/капли (Рисунок 27). При дальнейшем переохлаждении поверхность зеркала затемняется, и образуются крупные бесцветные капли на фоне радужной плёнки.

2.3.4 Предварительное измерение

Предварительное измерение проводится только в пошаговом режиме с шагом охлаждения, установленным по умолчанию («**Меню настроек охлаждения**» → «**Шаг охлаждения**»). При каждом входе в режим «**Измерение**» вновь выбирается шаг охлаждения, установленный по умолчанию из «**Меню настроек охлаждения**». По умолчанию шаг охлаждения равен 5 °С. При желании его можно изменить. Шаг охлаждения определяет погрешность предварительного измерения точки росы (температуры конденсации углеводородов). Погрешность измерения при значении шага в 5 °С составляет ± 2.5 °С.

Предварительное измерение следует проводить в соответствии с блок-схемой (Рисунок 28).

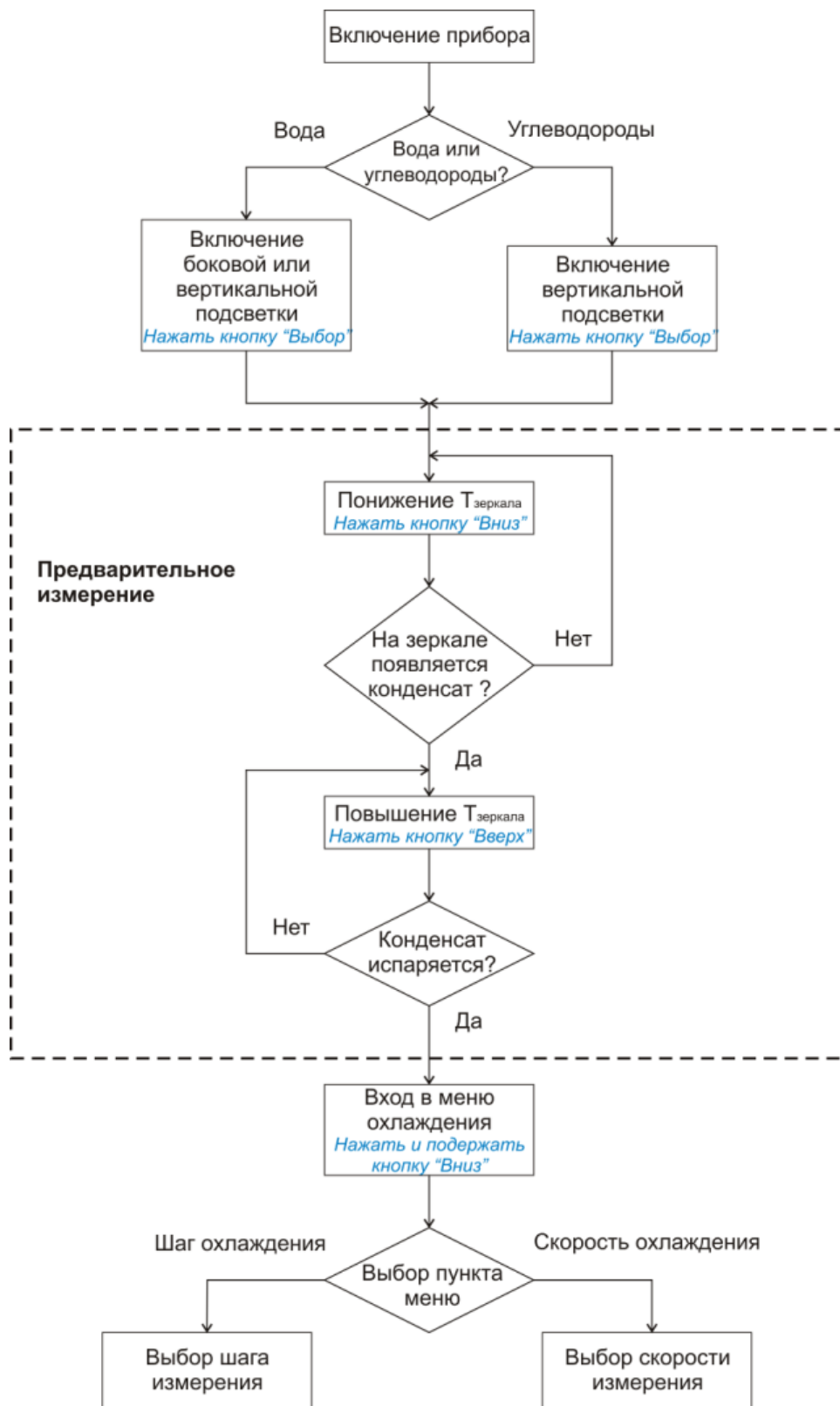


Рисунок 28

При включении прибора все температуры на индикаторе измерителя (температура зеркала, температура корпуса и заданная температура) должны иметь расхождения, не превышающие $\pm 0,2$ °С. Температура зеркала может отличаться от других температур, если параметр «Температура нагрева» в «Меню настроек» отличен от нуля (ноль — значение по умолчанию). Значение температуры зеркала определяется суммой температуры корпуса и температуры нагрева.



Рисунок 29

При нажатии кнопки «Вниз» на индикаторе измерителя изменяется заданная температура на значение шага охлаждения, и в течение нескольких секунд температура зеркала достигает значения заданной температуры. При первом нажатии кнопки «Вниз» после включения под значением температуры зеркала появляется таймер, отсчитывающий время удержания температуры на текущем шаге охлаждения (или нагрева). При каждом последующем нажатии кнопок «Вниз» или «Вверх» таймер обнуляется, и начинается новый отсчёт времени.

Рекомендации по выбору времени шага измерения

Время удержания температуры ничем не ограничено и может быть сколь угодно большим. Время удержания зависит от шага охлаждения, от давления исследуемой среды и от измеряемой точки росы и температуры конденсации углеводородов. При этом:

- ♦ Чем больше шаг охлаждения, тем меньше время удержания. Это обосновывается тем, что при проведении измерения большой шаг охлаждения (4...5 °С) обеспечивает достаточное переохлаждение поверхности зеркала для интенсивной конденсации жидкости. Поэтому на этапе предварительного измерения удерживать температуру зеркала на текущем шаге охлаждения (нагрева) можно не более 10 сек. При точном измерении с шагом 2 °С и менее время удержания должно быть увеличено.
- ♦ С увеличением давления необходимо увеличивать время удержания температуры. При высоком давлении (более 2 МПа) скорость конденсации паров воды и углеводородов замедляется пропорционально значению давления.
- ♦ При снижении температуры зеркала необходимо увеличивать время удержания температуры. При низких значениях температуры увеличивается время образования слоя конденсата, который можно визуальным образом зарегистрировать.

На практике оптимальное время удержания можно подобрать по следующему критерию: если на шаге нагрева, после визуальной регистрации конденсата на шаге охлаждения, конденсат не испаряется, то следует вдвое уменьшить время удержания температуры. Время удержания должно быть таким, чтобы хватало одного шага нагрева для визуальной фиксации испарения конденсата с поверхности зеркала.

2.3.5 Точное измерение точки росы и температуры конденсации углеводородов

Переход в точный режим измерения проводится после окончания предварительного измерения (завершение испарения на шаге нагрева) длительным нажатием кнопки «Вниз». В результате появляется меню охлаждения, где предлагается выбрать тип охлаждения для точного измерения — пошаговое (Рисунок 30) или по скорости охлаждения (Рисунок 31).

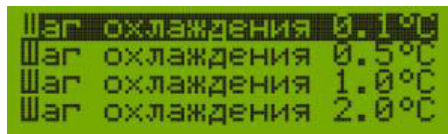


Рисунок 30

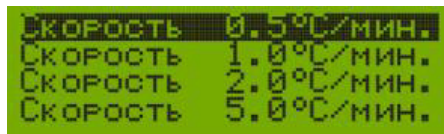


Рисунок 31

Примечание: При выборе шага охлаждения 2 °C или скорости охлаждения 1 °C/мин обеспечивается точность измерения точки росы и температуры конденсации углеводородов с погрешностью ± 1 °C.

Блок-схема точного пошагового измерения точки росы и температуры конденсации углеводородов приведена на рисунке 33.

Блок-схема точного измерения точки росы и температуры конденсации углеводородов с заданной скоростью охлаждения приведена на рисунке 32.

В режиме охлаждения с заданной скоростью при нажатии кнопки «Вниз» автоматически запоминается температура конденсации, а при нажатии кнопки «Вверх» — температура испарения, после чего вычисляется точка росы как полусумма температур конденсации и испарения. Вычисленное значение выводится на индикатор измерителя.

При измерении температуры конденсации углеводородов температуру испарения не измеряют. Для вывода значения температуры конденсации на индикатор после визуальной регистрации углеводородов (кнопка «Вниз») необходимо дважды нажать кнопку «Вверх».

В режиме пошагового охлаждения температуры конденсации и испарения прибором не запоминаются. Вычисление точки росы и температуры конденсации углеводородов в этом случае проводится оператором вручную в соответствии со следующими формулами:

$$\text{Точка росы} = (T_{\text{к}} + T_{\text{и}})/2,$$

$$T_{\text{конд}} = T_{\text{к}}, \text{ где}$$

$T_{\text{к}}$ — температура, при которой визуально зафиксировано начало конденсации паров воды, °C;

$T_{\text{и}}$ — температура, при которой визуально зафиксировано начало испарения конденсата, °C;

$T_{\text{конд}}$ — температура конденсации углеводородов, °C.

При выборе времени шага охлаждения следует придерживаться методики, описанной в подразделе 2.3.4.

После завершения измерений, если на зеркале остались следы до конца неиспарившегося конденсата, необходимо перейти в режим очистки зеркала.

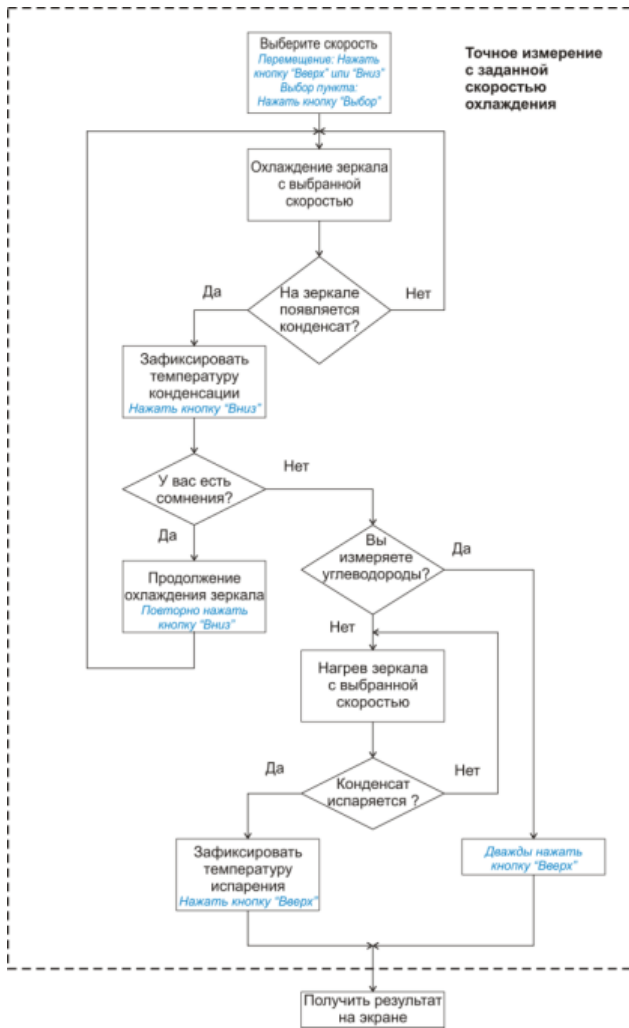


Рисунок 32

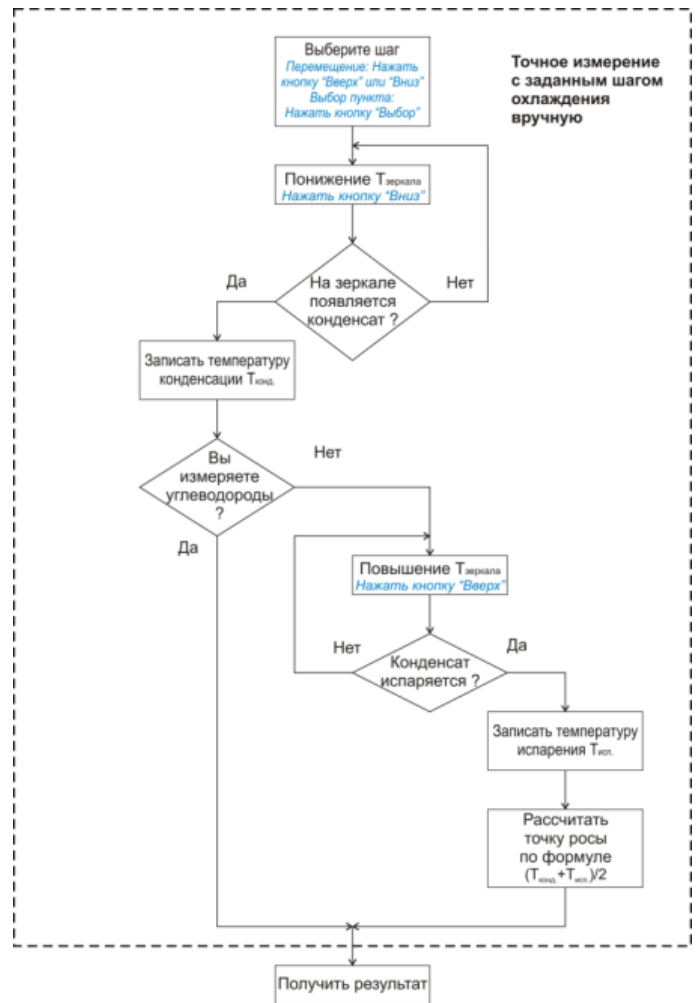


Рисунок 33

2.3.6 Дополнительное охлаждение

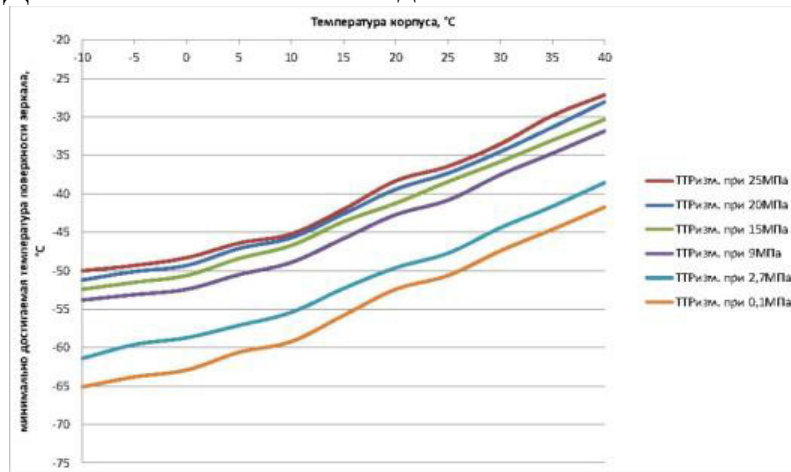


Рисунок 34

На рисунке 34 приведён график эффективности работы встроенной системы охлаждения зеркала в различных условиях применения измерителя. Из графика видно, что на эффективность работы встроенной системы охлаждения влияет температура корпуса, которая зависит от температуры окружающей среды, и рабочее давление газа в измерительной камере. Следует учесть, что при охлаждении зеркала температура корпуса становится выше температуры окружающей среды. Перегрев может составить 5...7°C. Поэтому, для обеспечения метрологического диапазона измерителя (минус 50°C), исходя из вышеприведённых графиков, может потребоваться принудительное дополнительное охлаждение корпуса измерителя. Для охлаждения корпуса измерителя можно использовать различные хладагенты (вода, углекислый газ, пропан, природный газ после дросселирования и т. п.). Конструкция корпуса измерителя имеет специальный сквозной канал (канал охлаждения) для обеспечения свободного протока жидких и газообразных хладагентов. Максимальное давление хладагента, подводимого к каналу охлаждения, не должно превышать 1 МПа. Вход и выход канала охлаждения имеют трубную цилиндрическую резьбу G1/8-A для подключения внешних фитингов для подачи хладагентов.

Если необходимо измерять низкие значения точки росы (температуры конденсации углеводородов) при высоких давлениях, и возникают затруднения в решении проблемы охлаждения корпуса, то можно приобрести систему дополнительного охлаждения, выпускаемую заводом-изготовителем. Описание и состав системы охлаждения приведён в подразделе 1.6.8.

Примечание: Температура корпуса измерителя в процессе дополнительного охлаждения должна быть всегда не менее чем на 5 °C выше измеряемой точки росы.

Для того, чтобы подключить систему дополнительного охлаждения необходимо выполнить следующие действия в соответствии с рисунком 35:

- ♦ вывернуть заглушки из корпуса измерителя (Рисунок 1, поз. 7);
- ♦ ввернуть в каналы охлаждения входной штуцер DMC3M-2G-NTA-SA (поз. 3) и трубный переходник DHAM 10M-SM08-S из комплекта принадлежностей.
- ♦ Соединить шланг (поз. 1) с входным штуцером (поз. 3) через переходник для проходного канала (поз. 2).
- ♦ Для подключения шланга (поз. 1) к баллону с хладагентом (все типы углекислотных огнетушителей) использовать штуцеры DMC 6M-14M15-SA, DMC 6M-16M15-SA, DMC 6M-18M15-SA (входят в комплект принадлежностей).
- ♦ К трубному переходнику, при необходимости, подключается гибкий шланг ПВХ для отвода отработанного газа (обеспечивается потребителем).

Через шланг (Рисунок 35, поз. 1) возможно охлаждение измерителя и другими хладагентами (вода, природный газ).

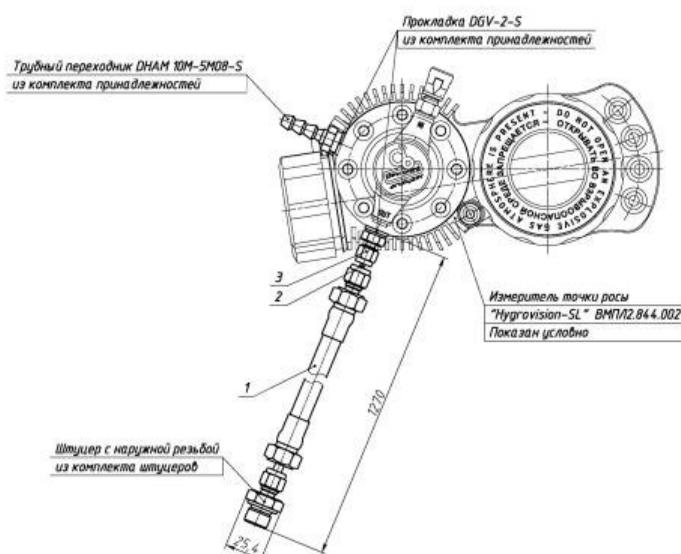


Рисунок 35

2.4 Демонтаж измерителя

Для демонтажа измерителя необходимо:

- ♦ выключить измеритель;
- ♦ закрыть кран системы подвода газа;
- ♦ стравить газ до атмосферного давления из измерительной камеры при помощи игольчатого крана системы контроля давления и расхода;
- ♦ отсоединить от быстроразъемных штуцеров измерительной камеры систему подвода газа и систему контроля давления и расхода.

3 Техническое обслуживание

Техническое обслуживание заключается в периодической поверке, калибровке измерителя, проверке технического состояния, в замене картриджа фильтра механических примесей и, при необходимости, в чистке охлаждаемого зеркала измерителя. Метрологические характеристики в течение межповерочного интервала соответствуют установленным нормам при условии соблюдения потребителем правил хранения, транспортирования и эксплуатации, указанных в настоящем руководстве.

3.1 Проверка работоспособности

Проверка работоспособности проводится при включении измерителя. В процессе проверки работоспособности проверяется:

- ♦ степень заряда и состояния автономного источника питания ИП-01;
- ♦ состояние конденсационного зеркала;
- ♦ работоспособность термоэлектрической батареи;
- ♦ состояние подсветки оптической системы.

3.1.1 Проверка ИП-01

Для проверки ИП-01 необходимо выполнить следующие действия:

- ♦ Войти в режим «Заряд батареи» (Подраздел 0).
- ♦ При нормальном функционировании параметры автономного источника питания ИП-01 должны находиться в пределах, указанных в таблице 3.
- ♦ При уровне заряда ниже 20% выполнить полный заряд ИП-01.

Для заряда автономного источника питания ИП-01 использовать только штатное зарядное устройство, входящее в комплект измерителя. Зарядное устройство позволяет проводить заряд ИП-01 в двух вариантах:

- 1-й вариант — от сети переменного тока напряжением 220 В;
- 2-й вариант — от источника постоянного тока напряжением 12 В.

Последовательность действий при заряде ИП-01 изложена в этикетке на зарядное устройство ВМПЛ5.122.001 ЭТ.



ЗАПРЕЩЕНО

Проводить зарядку ИП-01 во взрывоопасной зоне. Использование для питания измерителя любого другого автономного источника питания!

3.1.2 Проверка охлаждаемого зеркала

Проконтролировать состояние зеркала визуально через окуляр микроскопа. При необходимости, провести настройку резкости изображения.

Состояние поверхности чистого зеркала может отличаться от приведённого в приложении Е из-за неоднородности материала диэлектрика и незначительных механических дефектов, которые вызывают «паразитную» подсветку зеркала в виде красных точек или полосок, видимых при боковой подсветке.

Если зеркало загрязнено (более трети поверхности зеркала покрыто яркими красными точками), то необходимо провести чистку зеркала измерителя (подраздел 3.1.8).

3.1.3 Проверка работоспособности ТЭБ

В режиме «Измерение точки росы», кратковременным многократным нажатием кнопки «Вниз» (Рисунок 2, поз. 4) клавиатуры задать значение температуры зеркала на уровне от минус 15...минус 25 °С. Текущая температура зеркала должна стать равной заданной температуре не более чем за 30 секунд. Время охлаждения можно контролировать по таймеру на индикаторе изме-

рителя, расположенному под значением текущей температуры зеркала.

Войти в режим «**Очистка зеркала**». Не более чем за 1 минуту температура зеркала должна стабилизироваться на уровне $55 \pm 0,2^\circ\text{C}$.

Если вышеописанные условия выполняются, то ТЭБ можно считать работоспособной.

3.1.4 Проверка оптической системы

При включении измерителя (подраздел 1.4.4) в течение 2–3 секунд загорается вертикальная подсветка и на индикаторе отображается версия программного обеспечения. После загрузки программного обеспечения и перехода в режим измерения вертикальная подсветка гаснет, и включается боковая подсветка. Вид поверхности чистого зеркала через микроскоп при включённой боковой или вертикальной подсветке приведён в приложении Е.

Нажатие кнопки «**Выбор**» приводит к переключению подсветок с боковой на вертикальную подсветку. Если подсветки переключаются, то оптическая система считается работоспособной.

В режиме «**Настройки**» можно отрегулировать яркость боковой и вертикальной подсветок (подраздел 1.5.5).

3.1.5 Проверка герметичности соединений

Для проверки герметичности соединений системы подвода газа, системы контроля давления и расхода и измерительной камеры прибора необходимо:

- ◆ закрыть кран системы контроля давления и расхода;
- ◆ открыть входной кран с точки отбора газа и плавно открыть кран системы подвода газа измерителя;
- ◆ нанести мыльную эмульсию на соединения.

При появлении пузырьков уплотнить соответствующие соединения, при этом кран расхода должен быть закрыт.

3.1.6 Порядок технического обслуживания

К операциям технического обслуживания относятся:

- ◆ обслуживание сменного автономного источника питания ИП-01;
- ◆ проверка состояния и чистка зеркала (при необходимости);
- ◆ проверка эффективности охлаждения зеркала (эффективности ТЭБ);
- ◆ замена картриджа фильтра механических примесей;
- ◆ калибровка измерителя;
- ◆ устранение неисправностей.

3.1.7 Обслуживание ИП-01

Техническое обслуживание автономного источника питания заключается в постоянном контроле уровня заряда ИП-01. При длительных перерывах в эксплуатации (более 10 дней) необходимо извлекать из измерителя ИП-01 для предотвращения саморазряда.

Автономные источники питания, находящиеся на хранении, не реже одного раза в месяц должны быть проверены на состояние уровня их заряда. При необходимости, провести полную зарядку ИП-01.

3.1.8 Чистка поверхности зеркала

Проверка состояния поверхности зеркала осуществляется в режиме «*Очистка датчика*». Если в режиме очистки на зеркале остаются следы загрязнений, затрудняющих визуальную фиксацию водного или углеводородного конденсата, перед демонтажем измерительной камеры и проведением чистки зеркала рекомендуется выполнить следующие действия:

- ♦ перевести измеритель в режим «*Измерение точки росы*»;
- ♦ в пошаговом режиме измерения (активен по умолчанию) многократным нажатием кнопки «*Вниз*» задать требуемую температуру зеркала от минус 25 до минус 30 °С;
- ♦ после достижения заданной температуры быстро перевести измеритель в режим «*Очистка зеркала*».

Указанные операции можно повторить несколько раз. Если результат очистки зеркала остаётся отрицательным, необходимо провести чистку зеркала с использованием средств, входящих в комплект поставки измерителя (ключ специальный и ватные аппликаторы) и с использованием изопропилового спирта (в комплект поставки не входит).



ВНИМАНИЕ!

Чистка зеркала проводится вне взрывоопасной зоны!

Чистка выполняется в следующей последовательности:

- ♦ отсоединить провод подсветки и снять микроскоп с газоподвода;
- ♦ снять газоподвод, отвернув 8 болтов крепления (проводится в лабораторных условиях);
- ♦ ватным тампоном, смоченным в изопропиловом спирте (в комплект поставки не входит), осторожно, не прилагая усилий, промыть поверхность зеркала (Рисунок 35).



Рисунок 35

В некоторых случаях можно провести экспресс-очистку (например, в полевых условиях). Для этого необходимо при помощи специального ключа ВМПЛ8.392.001, входящего в комплект поставки, выкрутить из газоподвода втулку с оптическим окном (Рисунок 37) и провести очистку поверхности зеркала с использованием изопропилового спирта (в комплект поставки не входит) (Рисунок 38).

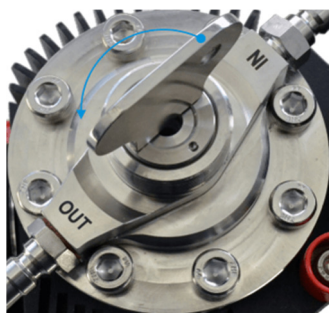


Рисунок 37



Рисунок 38

Примечание: если в результате предыдущих действий зеркало по-прежнему загрязнено, можно провести очистку по вышеуказанным методикам с использованием ацетона квалификации не ниже Х.Ч. (не входит в комплект поставки) вместо изопропилового спирта (не входит в комплект поставки).



ВНИМАНИЕ!

При чистке зеркала необходимо соблюдать особую осторожность. Появление на зеркале царапин и сколов ухудшает работоспособность измерителя. Гарантийный ремонт в случае механического повреждения зеркала проводиться не будет.

3.1.9 Проверка эффективности охлаждения зеркала

Проверка осуществляется в следующей последовательности:

- ♦ включить измеритель;
- ♦ в режиме «Измерение $T_{др}$ » (подраздел 0) с помощью многократного нажатия кнопки «Вниз» задать значение температуры T минус 80 ± 1 °С;
- ♦ через 3 минуты зафиксировать текущую температуру зеркала T и температуру корпуса датчика T_b на индикаторе. Разница температур T и T_b должна быть не менее 65 °С;
- ♦ По окончании этой процедуры рекомендуется перевести измеритель в режим «Очистка датчика».

3.1.10 Замена картриджа фильтра механических примесей



Рисунок 14

Картридж фильтра механических примесей следует менять не реже одного раза в год.

Для замены картриджа (Рисунок 39) необходимо выкрутить штуцер (поз. 1) из корпуса газоподвода (поз. 4). Вынуть пружину (поз.2) и картридж (поз.3). Вставить в корпус газоподвода новый картридж, вставить пружину и вкрутить штуцер.

3.1.11 Поверка измерителя

Калибровка измерителя проводится в соответствии с методикой поверки ВМПЛ2.844.001 МП.

Межповерочный интервал измерителя — 1 год.

Если абсолютная погрешность измерения точки росы и температуры конденсации углеводов выходят за пределы допустимых значений, то проводится калибровка измерителя.

3.1.12 Калибровка измерителя

Калибровка измерителя предполагает смещение калибровочной характеристики измерителя на фиксированное значение в диапазоне измерения.

Смещение проводится с помощью калибровочного коэффициента в режиме *«Настройки»*. Для изменения калибровочного коэффициента необходимо войти в данный пункт меню, с помощью кнопок *«Вверх»* и *«Вниз»* клавиатуры изменить значение и подтвердить ввод нового значения кнопкой *«Выбор»*.

Формула вычисления калибровочных коэффициентов:

$$T_{\text{калибр.}} = A + B * T_{\text{изм.}} \quad (1), \text{ где:}$$

$T_{\text{калибр.}}$, $T_{\text{изм.}}$ — температура точки росы, задаваемая на поверочной установке и измеренная прибором непосредственно.

Калибровочный коэффициент A вычисляется при $T_{\text{калибр.}} = 0^{\circ}\text{C}$ и коэффициенте $B=1$.

3.2 Перечень возможных неисправностей

Возможные неисправности измерителя и способы их устранения представлены в таблице 7.

Таблица 7

Неисправность	Возможная причина неисправности	Методы устранения
1. Измеритель не включается при подключённом ИП-01	ИП-01 разряжен	Зарядить ИП-01
2. Не проводится заряд ИП-01 на подключённом зарядном устройстве (индикатор зарядки зарядного устройства горит красным цветом)	Температура ИП-01 вышла за пределы допустимой температуры 0...+45 °С. Неисправна электрическая цепь термометров контроля температуры ИП-01 Отсутствует электрический контакт ИП-01 и зарядного устройства	Проверить соответствующие параметры и элементы
3. Не загорается подсветка оптической системы измерителя	Неисправна электрическая цепь кабеля подсветки измерителя	Проверить кабель подсветки
	Вышел из строя светодиод подсветки микроскопа	Заменить светодиод в микроскопе
4. Не удаётся отрегулировать микроскопом резкость изображения поверхности зеркала	Микроскоп не до конца наведен на газоподвод измерителя	Довернуть микроскоп до упора
	Загрязнились линзы оптической системы (смотрового окна газоподвода/микроскопа). В полости между смотровым окном газоподвода и микроскопом образовался конденсат	Очистить оптические элементы жидкостью из комплекта для чистки зеркала
5. Зеркало не может охладиться до заданной температуры	Неисправна ТЭБ	Требуется замена ТЭБ
	Большой расход газа через измерительную камеру	Уменьшить расход газа через измерительную камеру до 0,2 дм ³ /мин
	Высокое давление газа или высокая температура корпуса измерителя	Использовать систему дополнительного охлаждения корпуса (подраздел 2.3.6)
6. При работе измерителя происходит периодическое отключение или мерцание индикатора	Неплотное прилегание контактов ИП-01	Завернуть до упора крышку отсека автономного источника питания. При необходимости смазать уплотняющую резинку крышки техническим вазелином

При других неисправностях необходимо обратиться за консультацией или направить измеритель для обслуживания на завод-изготовитель.

3.3 Коды ошибок

В определённых ситуациях на индикаторе измерителя могут появиться диагностические сообщения. Перечень сообщений приведён в таблице 8.

Таблица 8

Код ошибки	Диагностическое сообщение	Действия при появлении сообщения
Е 01	Плохой контакт акк.! Замените акк !	Проверить контакт ИП-01, заменить ИП-01
Е 02	$T_{акк} +60,1^{\circ}C$. Охладите акк.!	Для восстановления работоспособности необходимо охладить ИП-01 до температур, указанных в таблице 3
Е 03	$T_{акк} -20,1^{\circ}C$. Прогрейте акк.!	Для восстановления работоспособности необходимо прогреть ИП-01 до температур, указанных в таблице 3
Е 09	Срабатывание защиты! Cooler!	Повторно включить измеритель. Если работоспособность не восстановлена, обратиться за консультацией на завод-изготовитель
Е 10	Срабатывание защиты! отсутствует +5В.	
Е 11	Срабатывание защиты! I_a больше 2500 мА	
Е 12	Акк. разряжен! Зарядите аккумулятор	Зарядить ИП-01 или заменить на новый
Е 13	$T_{в} -45,1^{\circ}C$! Прогрейте прибор	Для восстановления работоспособности необходимо прогреть измеритель до температур, указанных в таблице 1
Е 14	$T_{в} + 65,1^{\circ}C$! Охладите прибор	Для восстановления работоспособности необходимо охладить измеритель до температур, указанных в таблице 1

4 Хранение

Упакованные измерители должны храниться в складских помещениях грузоотправителя или грузополучателя, обеспечивающих их сохранность от механических повреждений, загрязнения и воздействия агрессивных сред, в условиях хранения 3 по ГОСТ 15150-69.

Допускается хранение измерителей в транспортной таре до 6 месяцев. При хранении больше 6 месяцев, приборы должны быть освобождены от транспортной тары и храниться в условиях хранения 1 по ГОСТ 15150-69 не более 3 лет.

Общие требования к хранению измерителя в отапливаемом хранилище по ГОСТР 52931-2008.

5 Транспортировка

Общие требования к транспортировке измерителей должны соответствовать ГОСТ Р 52931-2008.

5.1 Условия транспортировки

Упакованные измерители должны транспортироваться в закрытых транспортных средствах всеми видами транспорта, кроме морского, в том числе и воздушным, в отапливаемых герметизированных отсеках, в соответствии с правилами перевозок грузов, действующими на каждом виде транспорта.

Условия транспортировки в части воздействия климатических факторов должны соответствовать группе условий 5 (ОЖ4) по ГОСТ 15150-69 — для крытых транспортных средств.

Условия транспортирования в части механических воздействий должны соответствовать группе F3 по ГОСТ Р 52931-2008.

В процессе эксплуатации измеритель должен транспортироваться в специальном кейсе, входящем в комплект поставки измерителя.

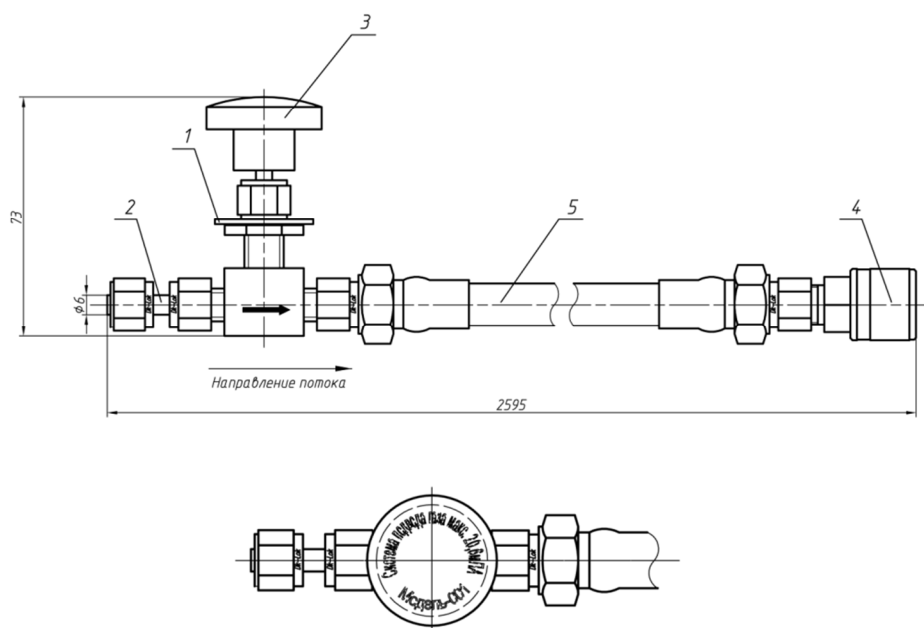
6 Утилизация

Материалы и комплектующие, использованные при изготовлении измерителя как при эксплуатации в течение его срока службы, так и по истечении срока эксплуатации, не представляют опасности для здоровья человека, производственных и складских помещений, окружающей среды.

Утилизация вышедших из строя измерителей может проводиться любым доступным потребителю способом.

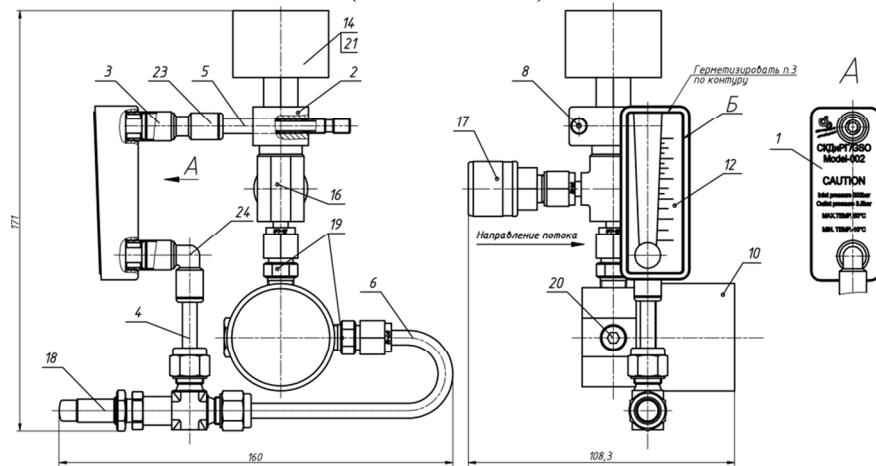
Отслужившие установленный срок эксплуатации аккумуляторные батареи сдаются для утилизации на специальные предприятия, имеющие лицензию на утилизацию указанных изделий.

Приложение А
Система подвода газа Модель-001 ВМПЛ6.450.001. Габаритный чертёж
 (обязательное)



По з.	Обозначение	Наименование	Кол.	Примечание.
1	ВМПЛ8.600.021	Планка (Система подвода газа «Модель-001»)	1	
2	DCP-6M	Соединение для проходного канала	1	Dk-Lok
3	V15B-D-6M-R-S	Игольчатый клапан	1	Dk-Lok
4	DFBA-D-6M-SA	Корпус БРС	1	Dk-Lok
5	MFH4P-TM6-4 0CM-S	Шланг (Система подвода газа «Модель-002»)	1	Dk-Lok

Приложение Б
Система контроля давления и расхода газа Model-001
ВМПЛ5.183.001 (002). Габаритный чертёж.
(обязательное)



Поз.	Обозначение	Наименование	Кол.	Примечание
1	ВМПЛ8.034.04-01	Корпус	1	
2	ВМПЛ8.034.011	Корпус	1	
3	ВМПЛ8.626.009	Трубка	1	
4	ВМПЛ8.626.019	Трубка	1	
5	ВМПЛ8.626.019-01	Трубка	1	
6	ВМПЛ8.626.019-02	Трубка	1	
8		Винт М3х16 А2 DIN7991	1	
10	ВВ-13PL3KE99-055	Регулятор давления	1	Dk-Lok
12		Расходомер Dwyer MMF-10	1	
14		Манометр 131.11.040, 0-400 Бар	1	WKA
16	DT2ARF-6M-4GG-6M-S	Тройник	1	Dk-Lok
17	DFBA-D-6M	Корпус БРС	1	Dk-Lok
18	VM1D-D-6M-A-S	Угловой клапан тонкой регулировки	1	Dk-Lok
19	DMC6M-2N-SA	Штуцер с наружной резьбой	1	Dk-Lok
20	GPB-2N-SA	Пробка	1	Dk-Lok
21	DGG-4	Прокладка	1	Dk-Lok
23		Цанга промежуточная	1	«Адрия»
24		Уголок цанговый	1	«Адрия»

Приложение В
Устройство пробоотборное КРАУ6.457.013
(справочное)

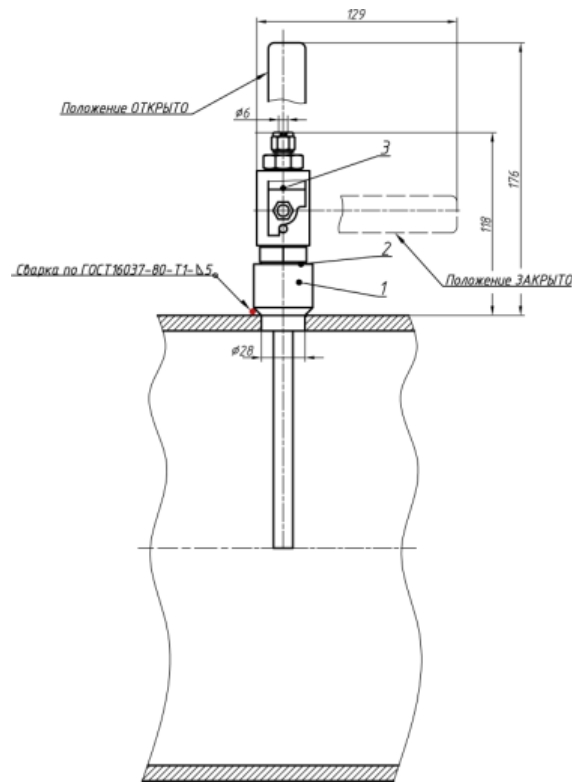


Рисунок В.1

Устройство пробоотборное предназначено для установки на газопроводах с целью отбора газа для дальнейшего проведения измерений точки росы и температуры конденсации углеводородов при рабочем давлении.

В точке отбора вваривается монтажная втулка (Рисунок В.1, поз.1), входящая в комплект поставки. Втулка изготовлена из Стали 09Г2С ГОСТ19281-89. Возможно изготовление втулки из другого материала по спецзаказу.

Устройство пробоотборное крепится на монтажной втулке (Рисунок В.1, поз.1) с помощью резьбы М20х1,5 через медное уплотнительное кольцо (поз.2).

С помощью шарового крана осуществляется подача или перекрытие потока газа. При расположении ручки параллельно оси движения газа кран открыт. При расположении ручки перпендикулярно оси движения газа кран закрыт.

Выходной штуцер устройства пробоотборного предназначен для подключения трубы из нержавеющей стали Ø12х1 мм (Dk-Lok, ТНТ-3R60-12-1). Для фиксации трубы дополнительная развальцовка не требуется.

Приложение Г

Фильтр КРАУ6.457.022

(справочное)

Г.1 Назначение

Фильтр КРАУ6.457.022 удаляет жидкость и макрочастицы из пробы газа, предотвращая, таким образом, загрязнение и/или повреждение измерителей и компонентов пробоотборной системы.

Г.2 Описание

Фильтр состоит из корпуса и пористой мембраны, расположенной между двумя его половинами. В корпусе имеются отверстия с маркировкой В (впускное) и ОУТ (выпускное), для исполнения КРАУ4.078.091-01: А (впускное), В (дренаж), ОУТ (выпускное).

Проба газа попадает в фильтр через *впускное* отверстие, легко проходит через мембрану и выходит через *выпускное* отверстие. При наличии макрочастиц в пробе газа они удерживаются на мембране. Крышка корпуса фильтра имеет специальную конструкцию для того, чтобы защитить мембрану от повреждения в случае возникновения обратного потока.

Г.2.1 Мембрана

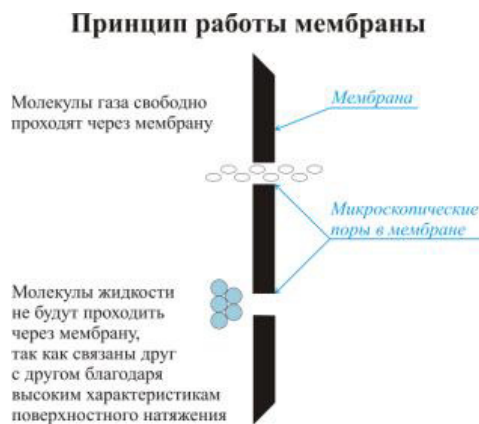


Рисунок Г.1

Мембрана имеет микроскопические каналы, через которые молекулы газа или пара легко проходят. Жидкости состоят из большого количества молекул, тесно связанных друг с другом. Это свойство, называемое поверхностным натяжением, намного выше у жидкостей, чем у газов и паров. В виде группы эти молекулы жидкости не могут проходить через небольшие каналы мембраны. Таким образом, из потока газа удаляются даже самые маленькие аэрозольные капли и частицы. (Рисунок Г.1). Поскольку все молекулы газа или пара проходят через мембрану, состав пробы газа остаётся неизменным.

Мембрана является чрезвычайно инертной и рекомендуется для использования с большинством технологических жидкостей. Низкие абсорбционные характеристики мембраны делают возможным её применение в системах, предназначенных для РРВ, РРМ концентраций компонентов. Несмотря на то, что мембрана является мягкой и пластичной, она очень прочная и имеет длительный срок службы.

Г.3 Технические характеристики

Таблица Г.1

Параметр	Значение
Максимальное рабочее давление, МПа	25,0
Максимальный расход газа через мембрану: 130-502, см ³ /мин	72000
Расход газа через мембрану 130-502 при падении давления на мембране 6.9 кПа, см ³ / мин	14400
Материал корпуса /уплотнительного кольца	Нержавеющая сталь / Витон
Габаритные размеры (мм):	КРАУ6.457.022 КРАУ6.457.022-01 Рисунок Г.2 Рисунок Г.3
Подключение:	КРАУ6.457.022 (вход, выход) КРАУ6.457.022-01 (вход, выход, дренаж) Трубка с наружным диаметром 12,0 мм Трубка с наружным диаметром 6,0 мм

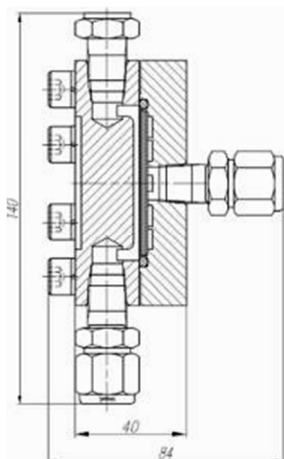


Рисунок Г.2

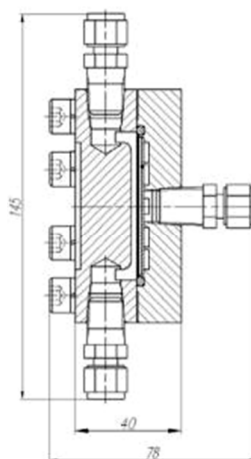


Рисунок Г.3

Г.4 Рекомендации по установке и эксплуатации

Существует 2 варианта исполнения фильтра:

- ♦ 1-й вариант — для монтажа непосредственно на пробоотборное устройство;
- ♦ 2-й вариант — для монтажа по проточной схеме.

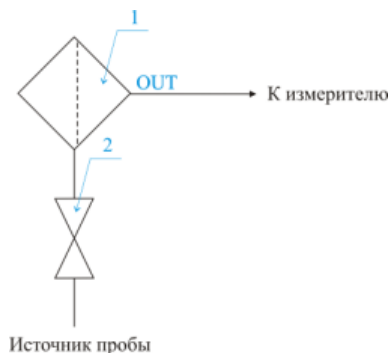


Рисунок Г.4

В первом случае фильтр монтируется таким образом, чтобы отделённая жидкость могла возвращаться в источник пробы газа. Фильтр (Рисунок Г.4, поз. 1) монтируется строго вертикально непосредственно над пробоотборным устройством (поз. 2). Отверстие OUT — выход из фильтра (к измерителю).

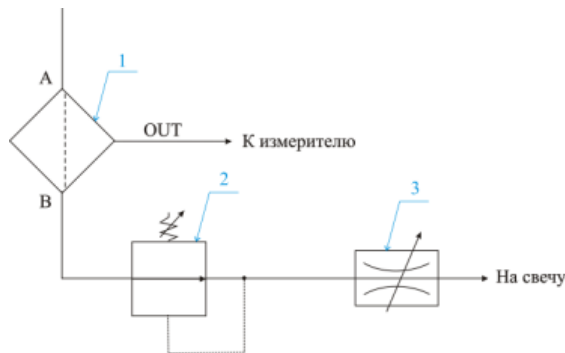


Рисунок Г.5

Во втором случае фильтр монтируется вертикально, как показано на рисунке Г.5: Поз.1 — Фильтр, отверстие А — «впуск пробы газа», В — продувка фильтра, OUT — выход из фильтра (к измерителю) поз.2 — редуктор, поз.3 — ротаметр. При продувке фильтра через выход В необходимо обеспечить расход газа не менее 5 дм³/мин.

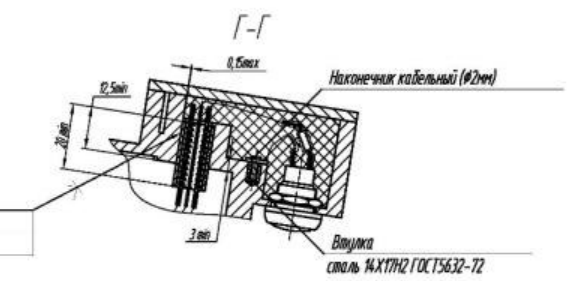
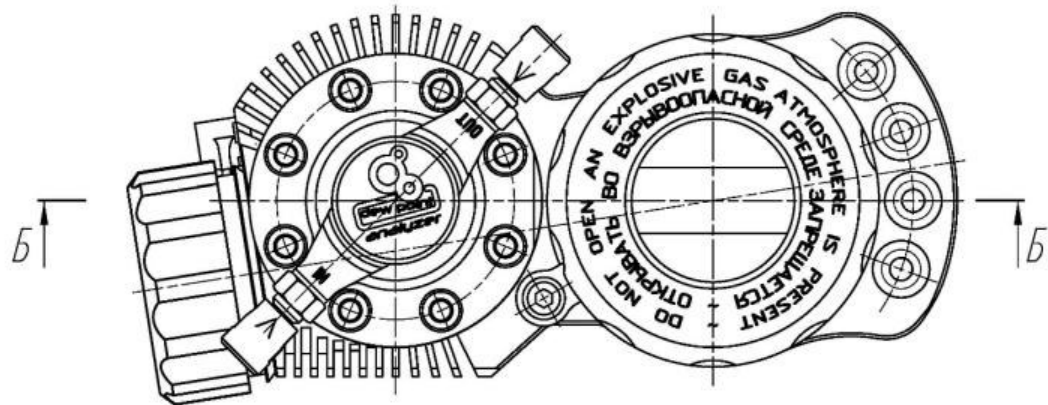
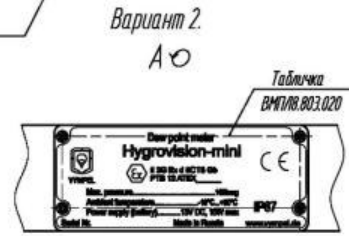
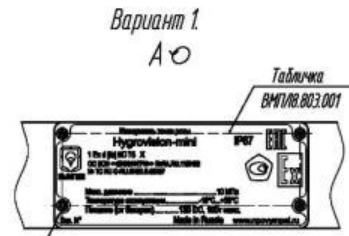
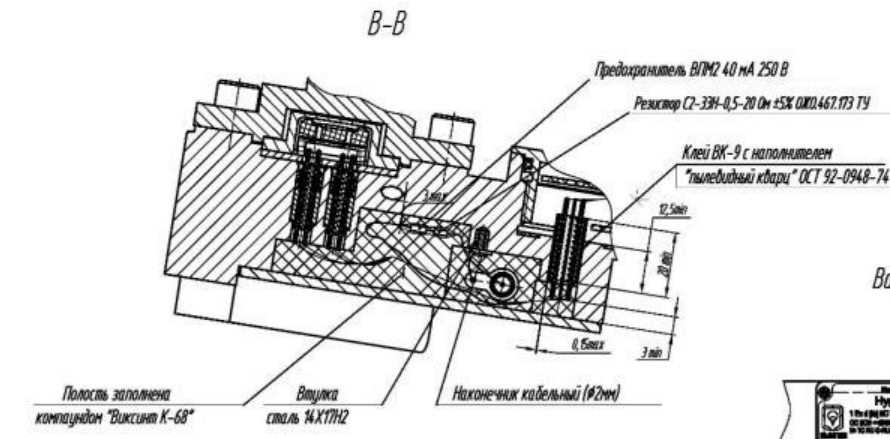
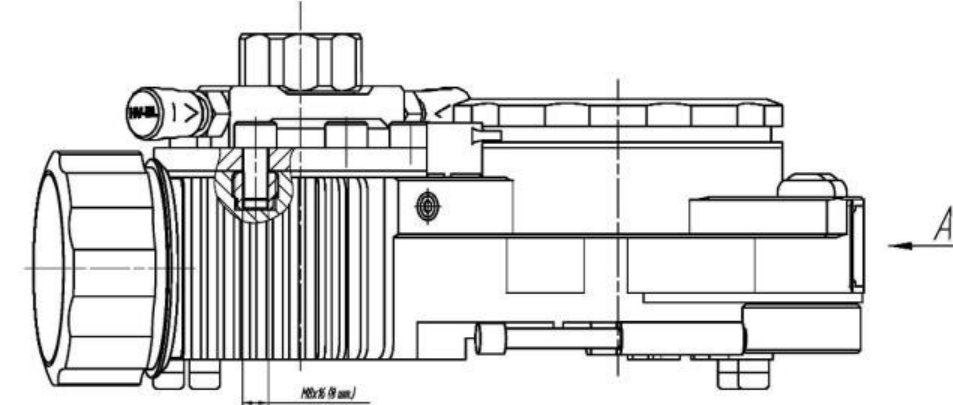
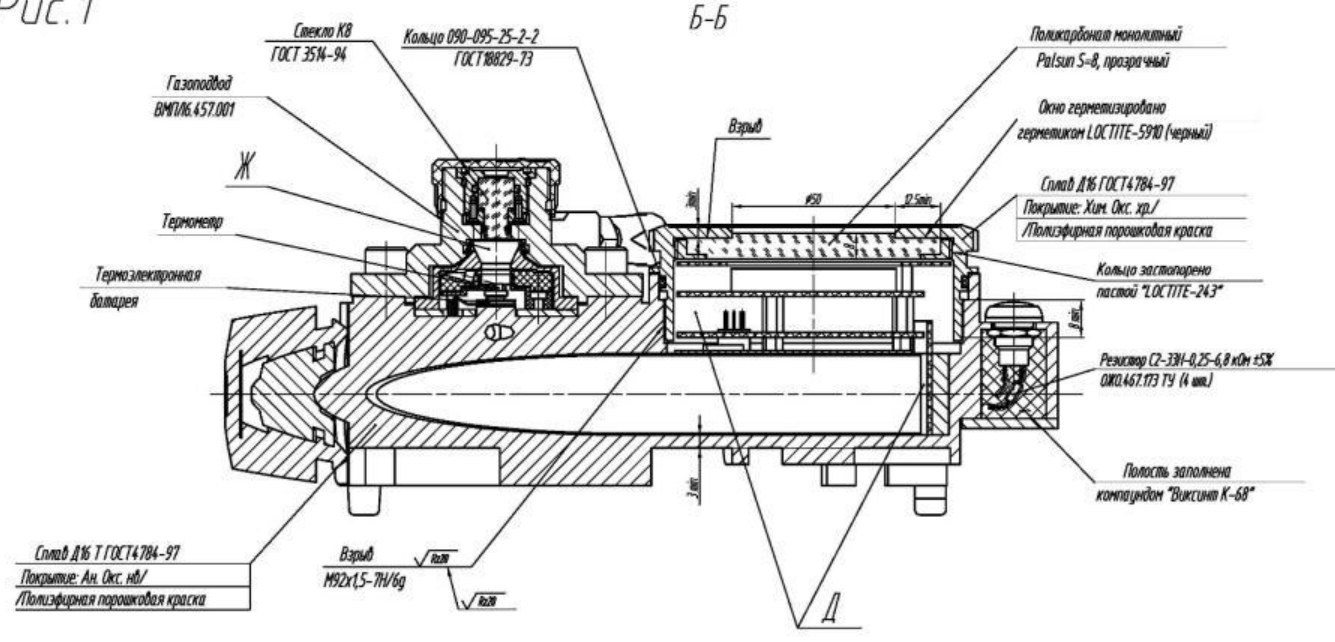
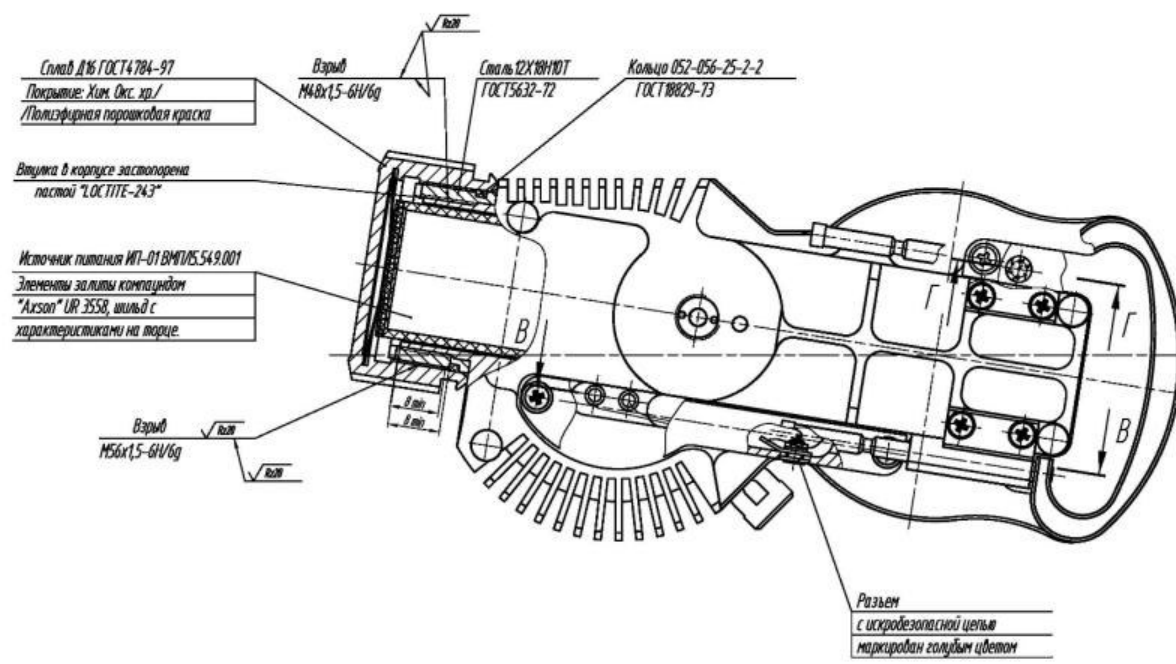
Информация для заказа

- ♦ обозначение фильтра при заказе — КРАУ6.457.022.
- ♦ сменный комплект мембран (5 мембран в комплекте).

Приложение Д
Измеритель Hugrovision-mini-SL.
Чертеж средств взрывозащиты
(обязательное)

ВМП/2.844.001 Д5

Рис. 1

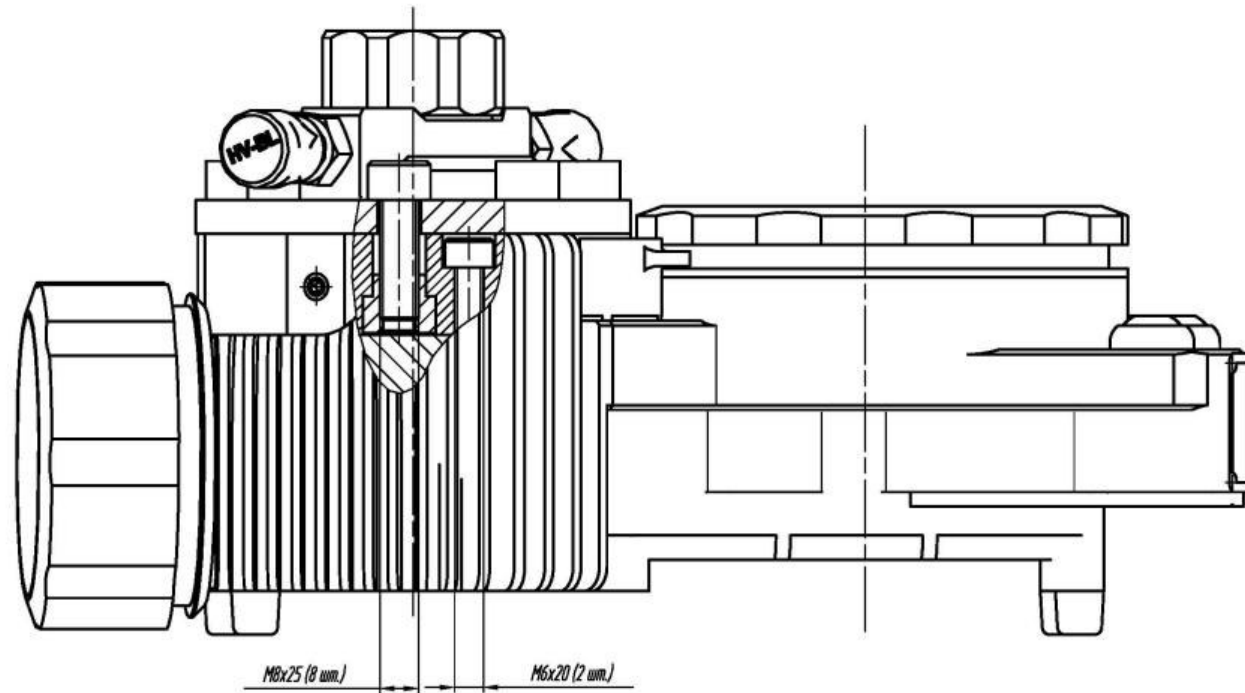


1. Свободный объем полости Д - 50 куб.см.
2. В резьбовых соединениях, обозначенных "Варь", в зацеплении шестерен не менее пяти полных неперехлестов диаметров резьбы.
3. Полость Ж герметизируется при давлении 10 МПа.
4. На нести неискробудоб не менее №8-2 ТУ 24-02-0025428479-2002 с доп. №18а от 01.01.01.

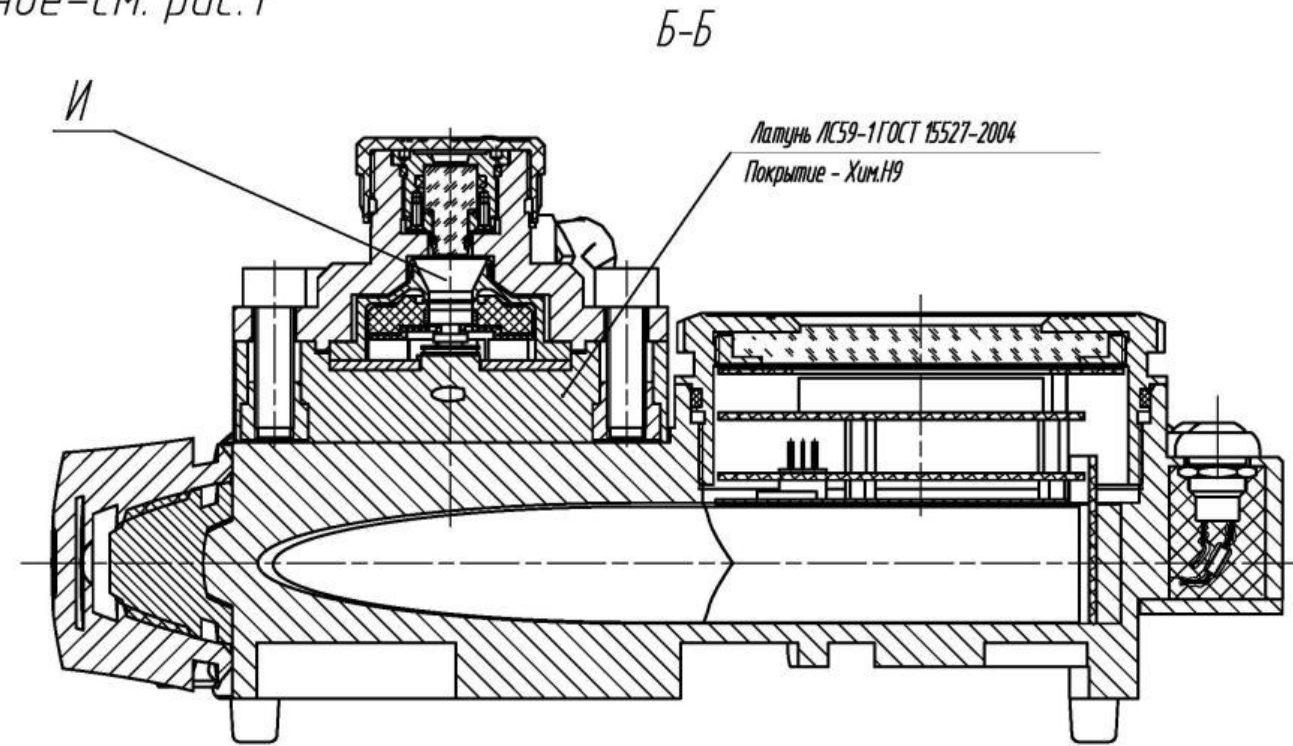
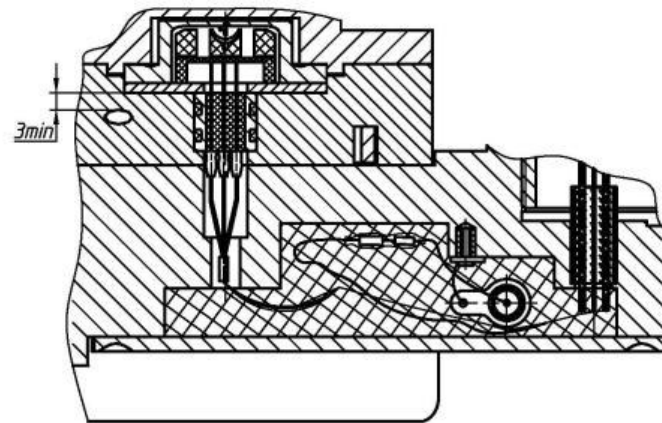
Обозначение	Рис.
ВМП/2.844.001	1
-01	2

ВМП/2.844.001 Д5				Лист	Масса	Масштаб
2	Лист	№ докум.	Подп.	Дата		1:1
Разраб.	Колосников					
Проб.	Колосников					
Тех. экз.						
Рис. техн.	Селезнев					
Начальн. отд.	Элицин					
	Деревякин					
Измеритель точки росы "Hygrovision-mini"						
Чертеж средств взрывозащиты						
ООО "НПО "Выпел"						
Контроль						Формат А1

Рис.2
Остальное-см. рис.1

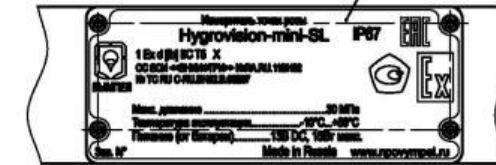


В-В ?



Вариант 3.
А0

Табличка
ВМПЛ8.803.019



Вариант 4.
А0

Табличка
ВМПЛ8.803.023



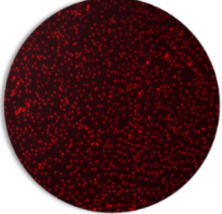
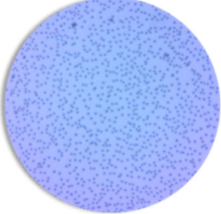
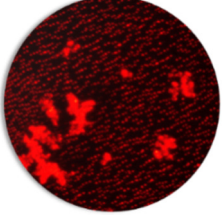
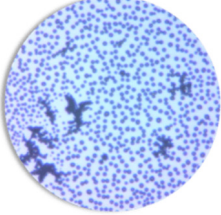
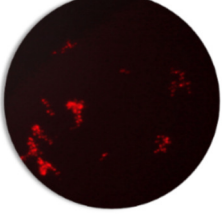
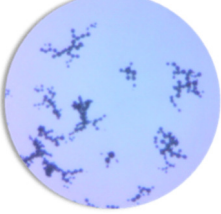

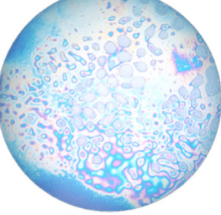




Инд. № подл. Подп. и дата. Взам. инд. №. Инд. № дубл. Подп. и дата.

Инд. № подл.	ВМПЛ-И160516	Подп.	Дата	02.06.16	ВМПЛ2.844.001 Д5	Лист	2
--------------	--------------	-------	------	----------	------------------	------	---

Приложение Е
Вид через микроскоп состояния поверхности зеркала при конденсации паров воды и углеводородов
 (справочное)

Таблица Е.1

Вид зеркала при включении боковой подсветки (красной)	Состояние зеркала	Вид зеркала при включении вертикальной подсветки (белой)
	Чистое зеркало	
	Конденсация паров воды в жидком виде	
	Одновременное присутствие воды в жидком и кристаллическом виде	
	Вода в кристаллическом виде на поверхности зеркала	
	Конденсация углеводородов до гептана	
	Конденсация углеводородов (октан и выше)	



ФЕДЕРАЛЬНОЕ АГЕНТСТВО
ПО ТЕХНИЧЕСКОМУ РЕГУЛИРОВАНИЮ И МЕТРОЛОГИИ

СВИДЕТЕЛЬСТВО

об утверждении типа средств измерений

RU.C.32.002.A № 52198

Срок действия до 23 августа 2018 г.

НАИМЕНОВАНИЕ ТИПА СРЕДСТВ ИЗМЕРЕНИЙ
Измерители точки росы и температуры конденсации углеводородов
"Hygrovision-mini"

ИЗГОТОВИТЕЛЬ
Общество с ограниченной ответственностью "Научно-производственное
объединение "Вымпел" (ООО "НПО "Вымпел"), г. Дедовск, Московская обл.

РЕГИСТРАЦИОННЫЙ № 54772-13

ДОКУМЕНТ НА ПОВЕРКУ
ВМПЛ2.844.001 МП

ИНТЕРВАЛ МЕЖДУ ПОВЕРКАМИ 1 год

Тип средств измерений утвержден приказом Федерального агентства по
техническому регулированию и метрологии от 23 августа 2013 г. № 968

Описание типа средств измерений является обязательным приложением
к настоящему свидетельству.

Заместитель Руководителя
Федерального агентства

Ф.В.Булыгин



" 03.09 2013 г.

Серия СИ

№ 011579

Срок действия до 07 июня 2023 г.

Продлен приказом Федерального агентства по техническому регулированию и метрологии от **07 июня 2018 г. № 1110**

Заместитель Руководителя
Федерального агентства



С.С. Голубев

..... 2018 г.



СЕРТИФИКАТ СООТВЕТСТВИЯ

№ ЕАЭС RU C-RU.HA65.B.01223/21

Серия **RU** № **0315216**

ОРГАН ПО СЕРТИФИКАЦИИ продукция Общества с ограниченной ответственностью «ТехБезопасность»
Адрес места нахождения юридического лица: 127486, Россия, город Москва, улица Дегунинская, дом 1, корпус 2, этаж 3, помещение 1, комната 19. Адреса мест осуществления деятельности в области аккредитации: 105066, Россия, город Москва, улица Нижняя Красносельская, дом 35, строение 64, комната 22 "в"; 301668, Россия, Тульская область, город Новомосковск, улица Орджоникидзе, дом 8 пристроенное нежилое здание – пристройка к цеху № 3, 3 этаж, помещение 4 и помещение 10. Номер аттестата аккредитации (регистрационный номер) RA.RU.11HA65. Дата внесения в реестр сведений об аккредитованном лице - 10.08.2018. Телефон: +74952081646, адрес электронной почты: teh-bez@inbox.ru.

ЗАЯВИТЕЛЬ Общество с ограниченной ответственностью «Научно - производственное объединение «Вымпел»
Основной государственный регистрационный номер 1095017004004.
Место нахождения (адрес юридического лица) и адрес места осуществления деятельности: 143530, Российская Федерация, Московская область, район Истринский, город Дедовск, проезд Школьный, дом 11.
Телефон: +74959923860, адрес электронной почты: dedovsk@provympel.ru

ИЗГОТОВИТЕЛЬ Общество с ограниченной ответственностью «Научно - производственное объединение «Вымпел»
Место нахождения (адрес юридического лица) и адрес места осуществления деятельности по изготовлению продукции: 143530, Российская Федерация, Московская область, район Истринский, город Дедовск, проезд Школьный, дом 11.

ПРОДУКЦИЯ Измерители точки росы и температуры конденсации углеводородов «Hygrovision-mini», изготавливаемые в соответствии с техническими условиями ВМПЛ2.844.001 ТУ «Измеритель точки росы и температуры конденсации углеводородов Hygrovision-mini». Иные сведения о продукции, обеспечивающие ее идентификацию, согласно приложению (бланки №№ 0857907, 0857908).
Серийный выпуск.

КОД ТН ВЭД ЕАЭС 9025 80 400 0

СООТВЕТСТВУЕТ ТРЕБОВАНИЯМ Технического регламента Таможенного союза «О безопасности оборудования для работы во взрывоопасных средах» (ТР ТС 012/2011)

СЕРТИФИКАТ СООТВЕТСТВИЯ ВЫДАН НА ОСНОВАНИИ Протокола испытаний № 1466-НИ-01 от 27.10.2021 Испытательной лаборатории взрывозащищенного оборудования Общества с ограниченной ответственностью "ТЕХБЕЗОПАСНОСТЬ", аттестат аккредитации RA.RU.21HB54 от 26.03.2018. Акта анализа состояния производства изготовителя № 1466-АСП от 09.07.2021. Технической документации изготовителя согласно приложению.(бланк № 0857908). Схема сертификации 1с.

ДОПОЛНИТЕЛЬНАЯ ИНФОРМАЦИЯ Стандарты и иные нормативные документы, применяемые при подтверждении соответствия, приведены в приложении (бланк № 0857909). Условия хранения – согласно руководства по эксплуатации. Срок службы – 10 лет, с учетом замены составных частей, имеющих меньший срок службы.

СРОК ДЕЙСТВИЯ С 02.11.2021 **ПО** 01.11.2026 **ВКЛЮЧИТЕЛЬНО**

Руководитель (уполномоченное лицо) органа по сертификации _____ Шмелев Антон Андреевич (Ф.И.О.)
Эксперт (эксперт-аудитор) _____ Ермаков Андрей Александрович (Ф.И.О.)
(эксперты (эксперты-аудиторы)) _____



