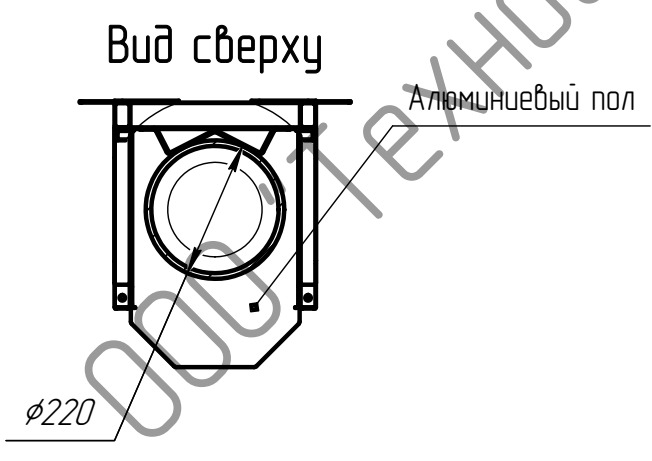
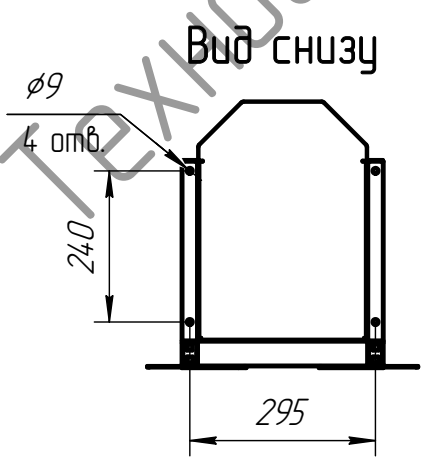
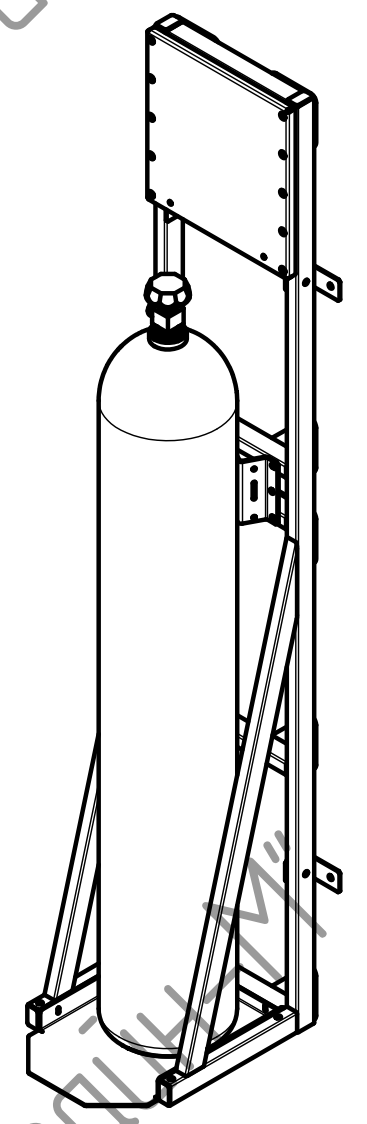
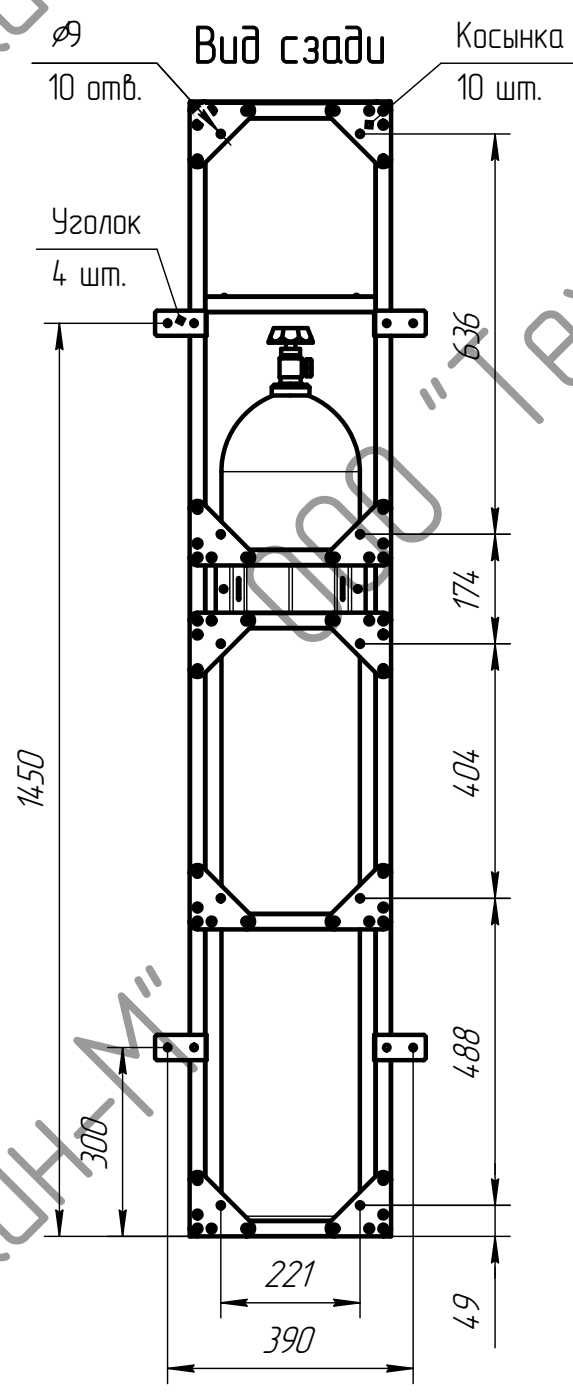
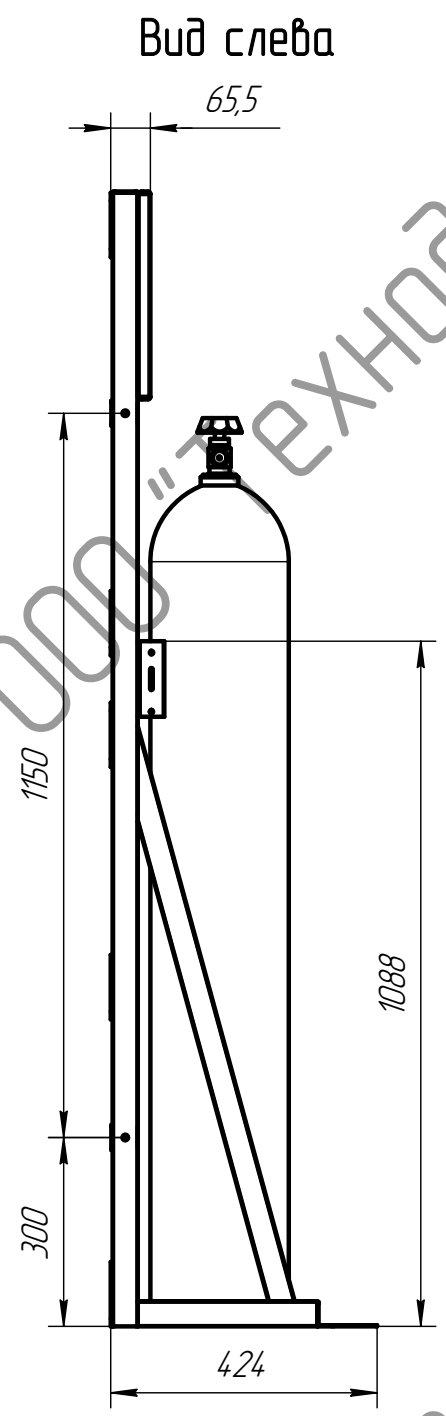
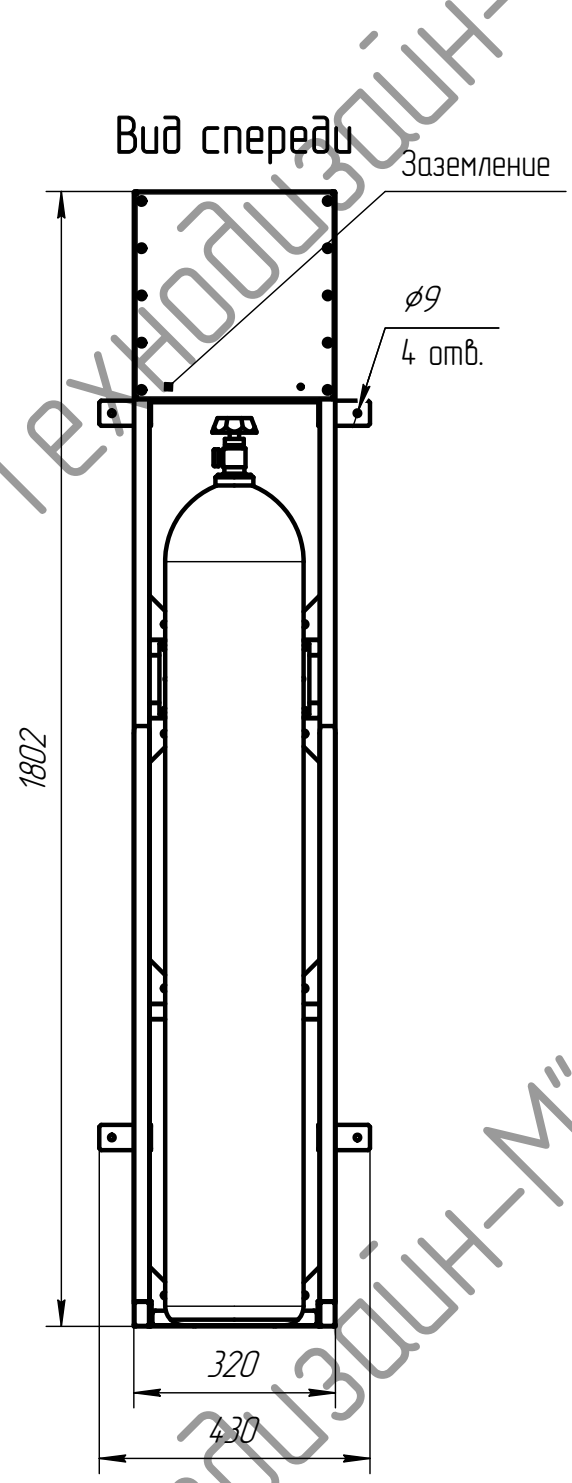


ТДМ.ТДМ-СБМ-01.23.01

Стойка со стандартным ложементом

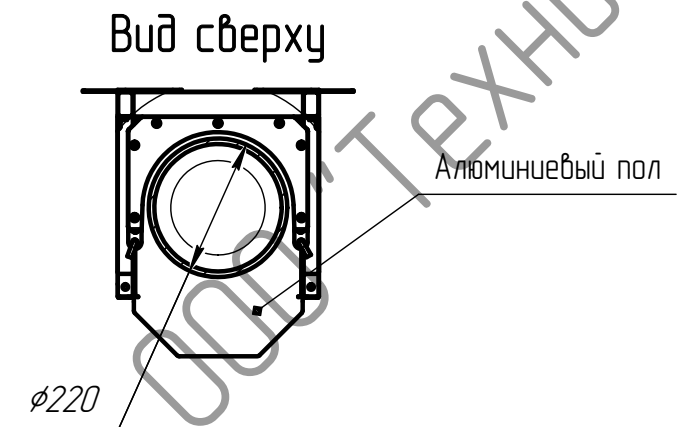
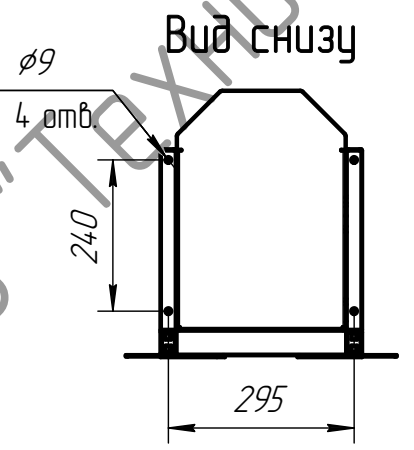
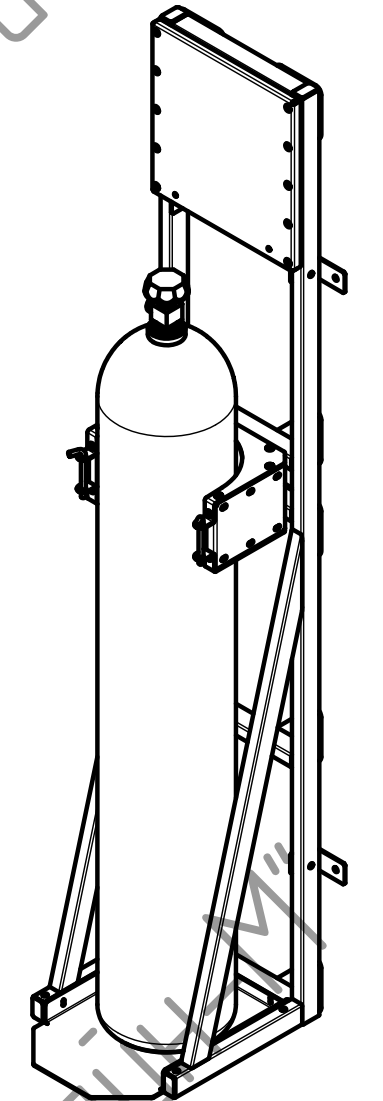
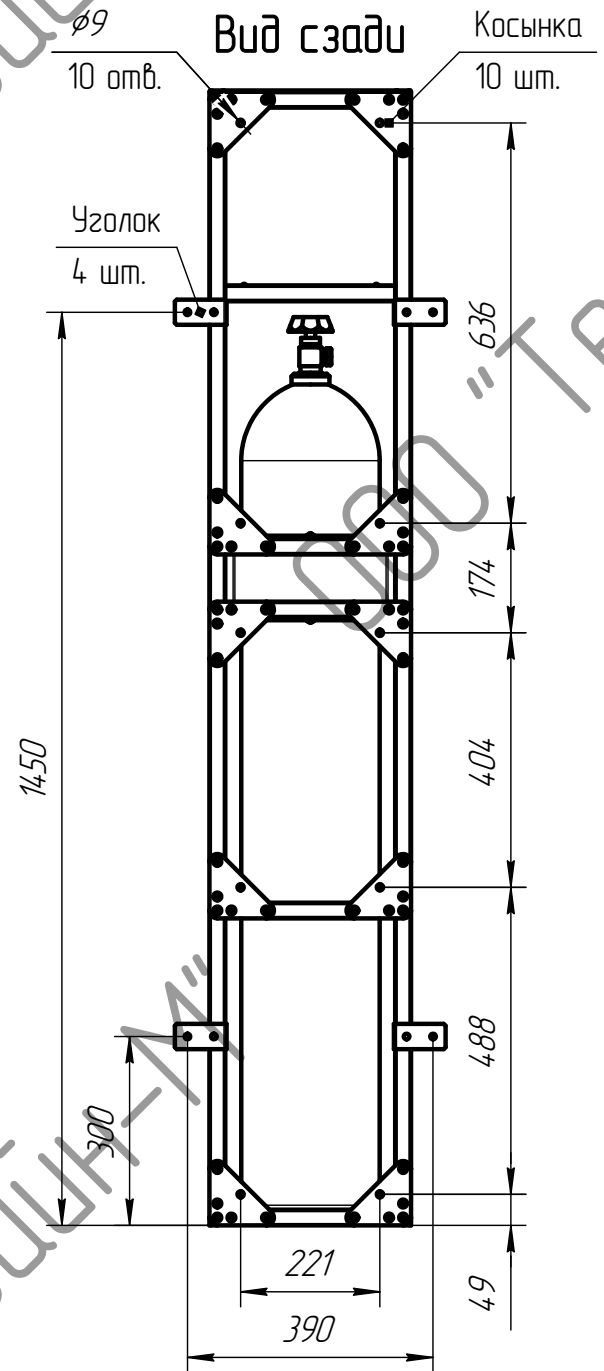
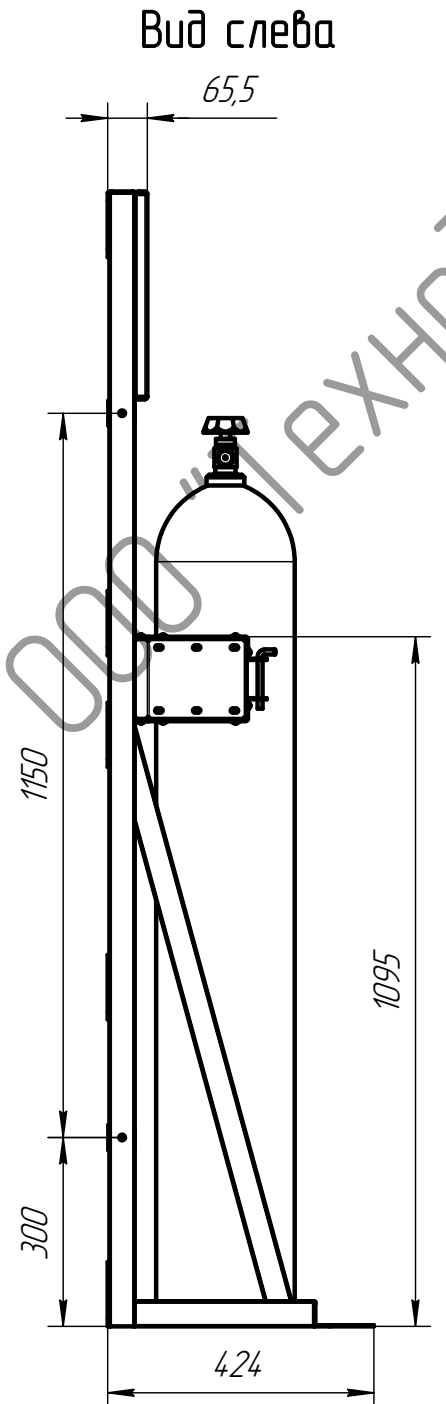
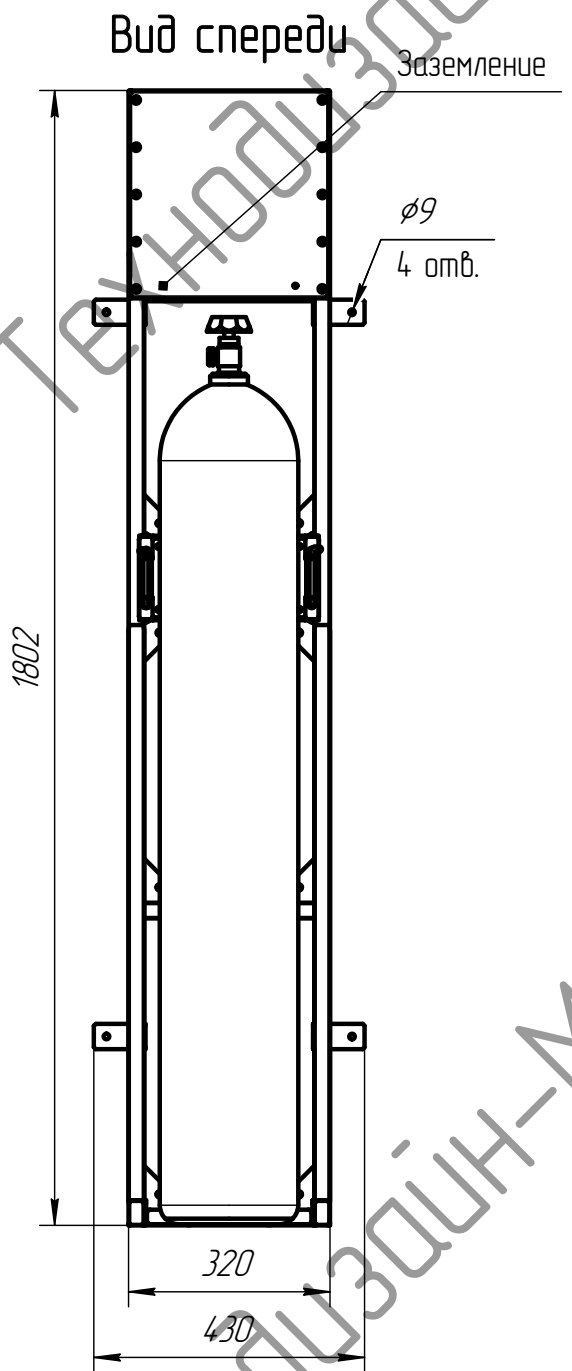
Перв. примен.
Справ. №
Подп. и дата
Инв. № дробл.
Взам. инв. №
Подп. и дата
Инв. № подл.



Изм.	Лист	№ док-м.	Подп.	Дата
Разраб.				
Пров.				
Т.контр.				
Н.контр.				
Утв.				

ТДМ.ТДМ-СБМ-01.23.01			
Баллонная стойка для	Лит.	Масса	Масштаб
1-го 40 (50) л баллона		19,33	1:12
	Лист 1	Листов 5	
ООО "Технодизайн-М"			

Стойка с глубоким ложементом



Инв. № подл.	Подп. и дата
Взам. инв. №	Инв. № дубл.
Подп. и дата	Подп. и дата

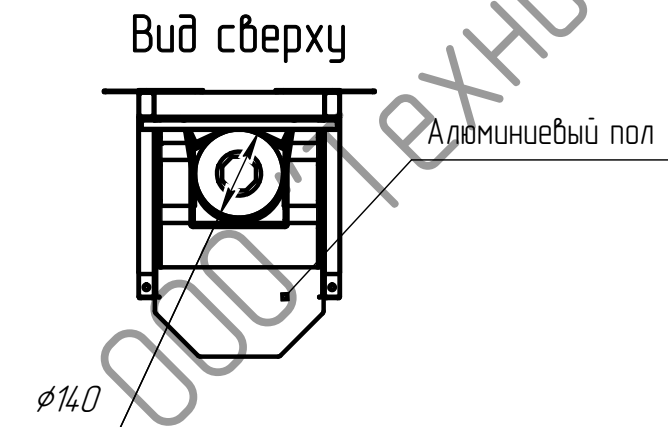
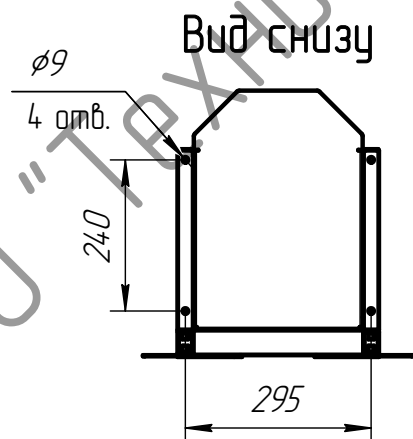
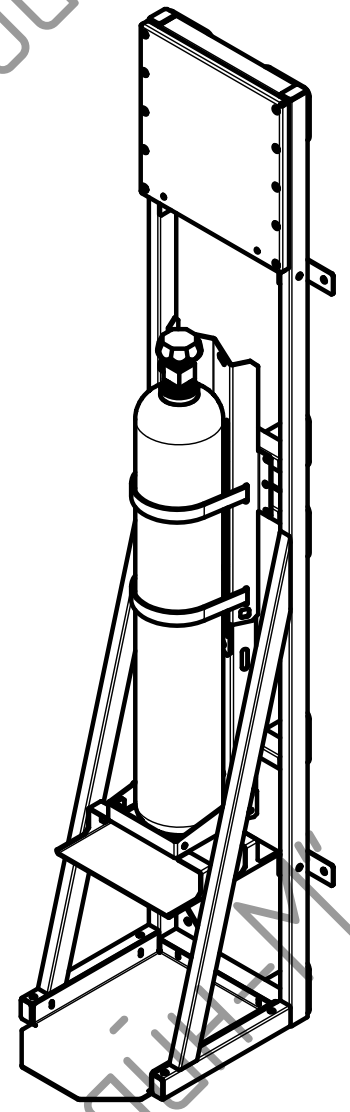
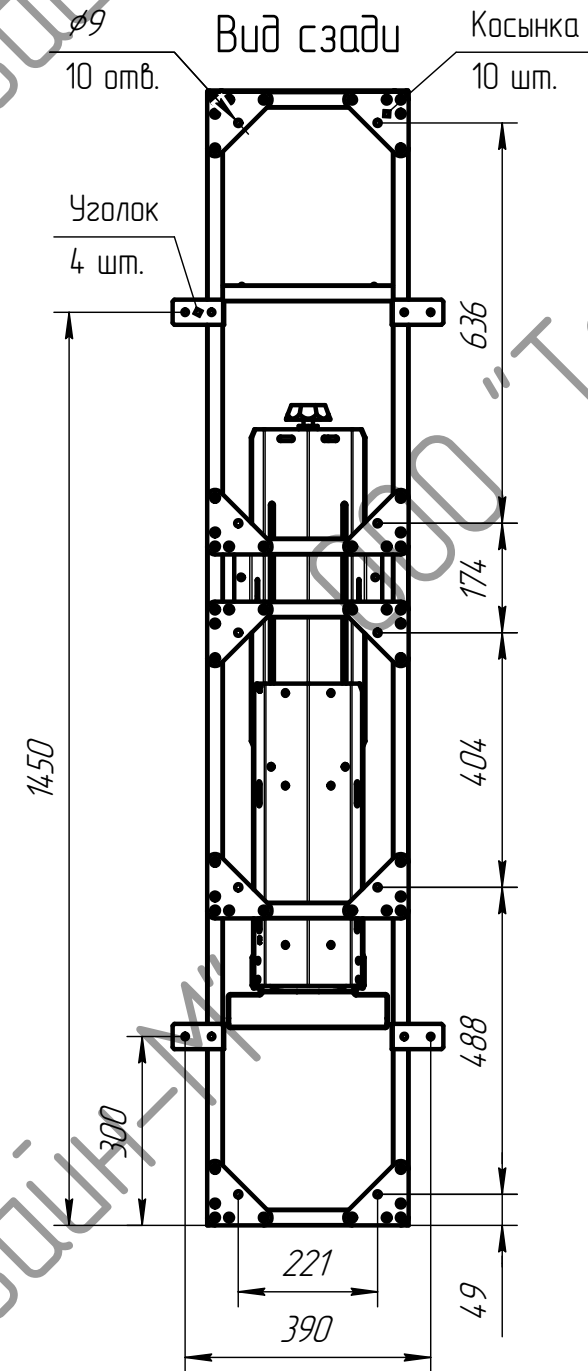
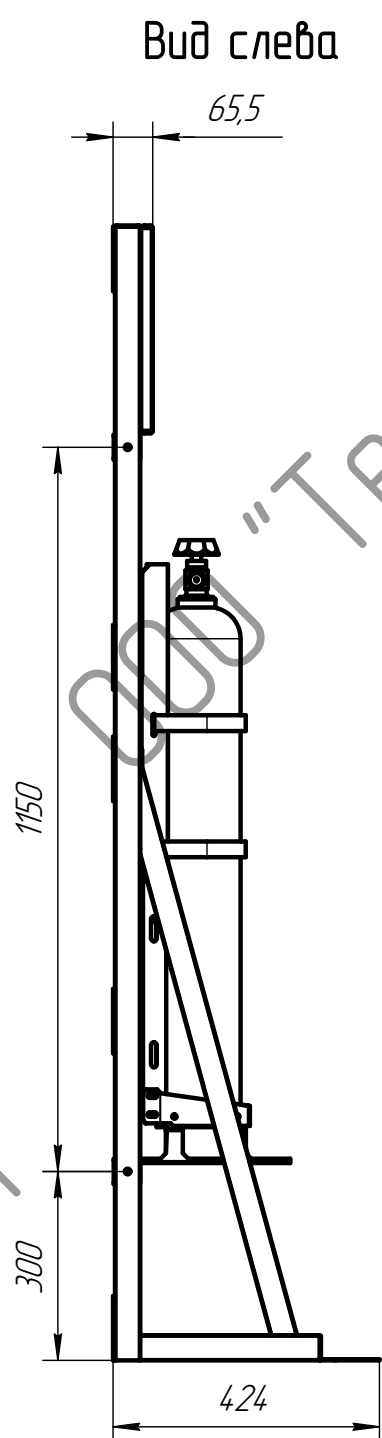
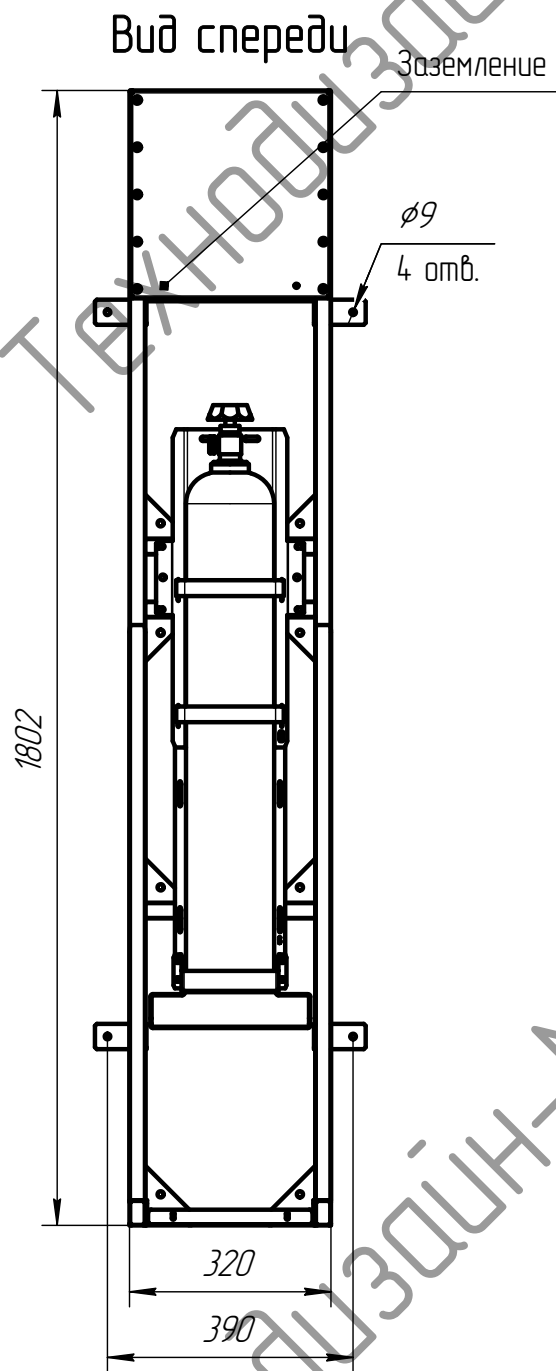
Изм.	Лист	№ докум.	Подп.	Дата

ТДМ.ТДМ-СБМ-01.23.01

Копировал

Формат А3

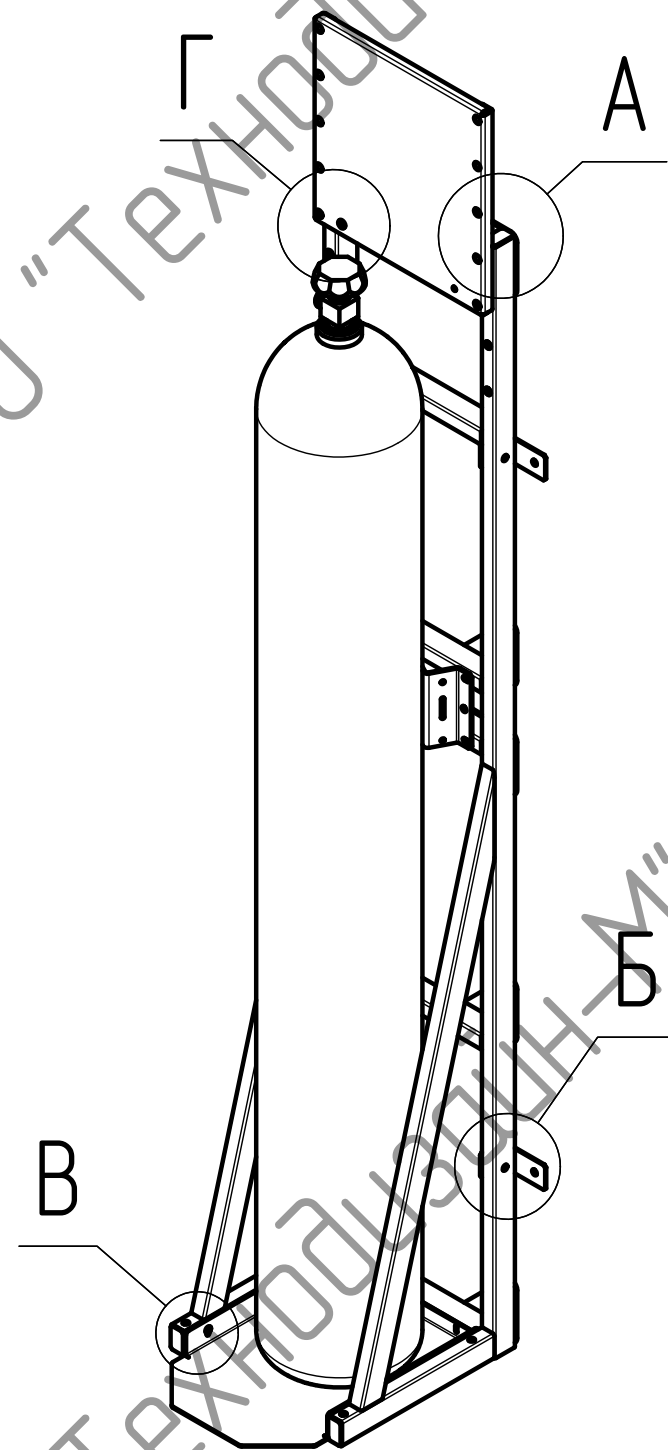
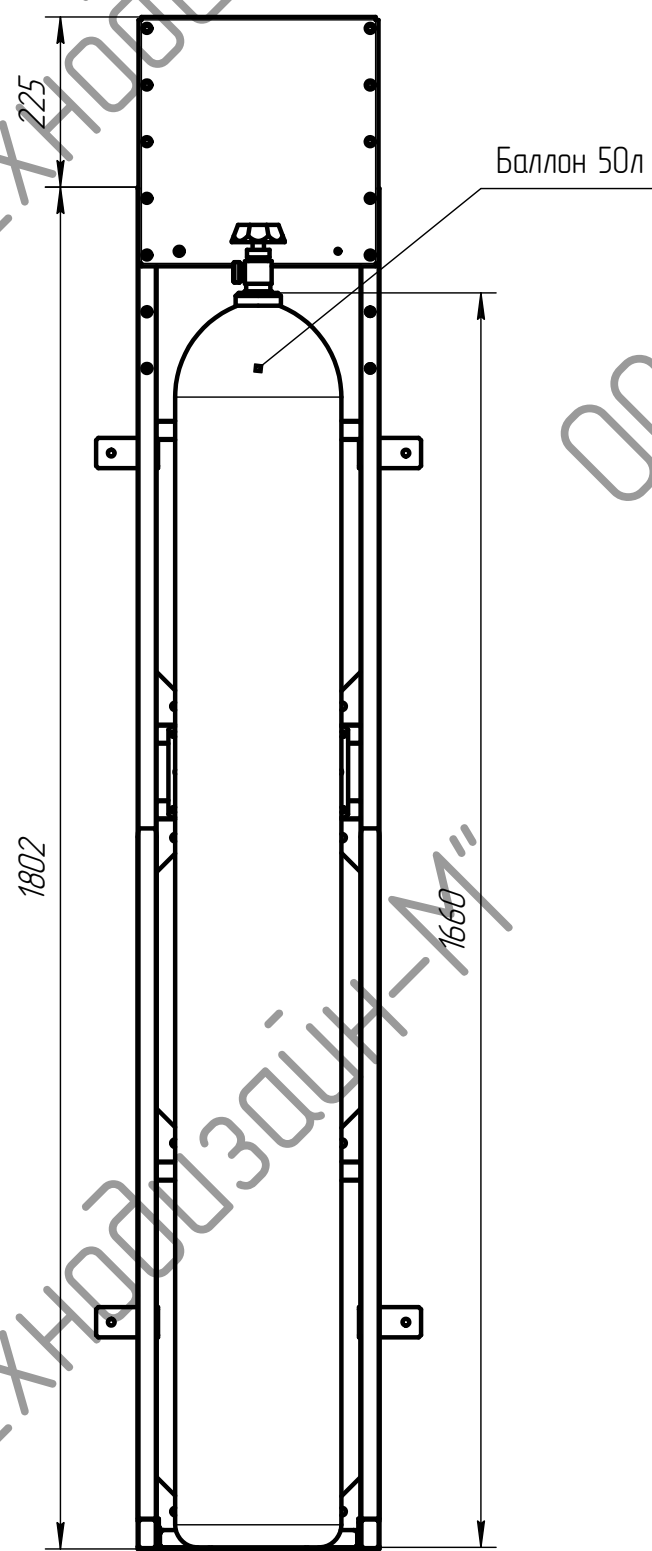
Стойка с ложементом под баллон от 5л до 10л



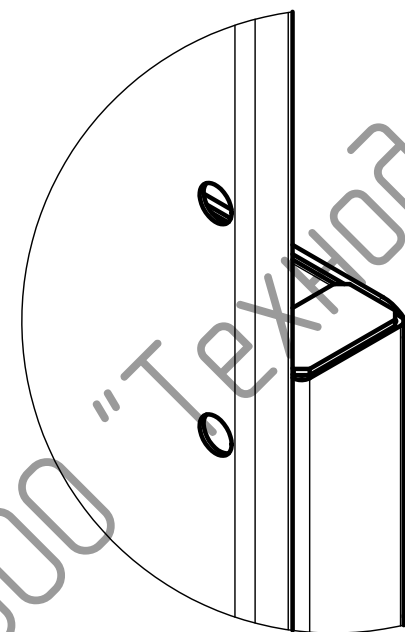
Инв. № подл.	Подп. и дата
Взам. инв. №	Инв. № дубл.
Подп. и дата	Подп. и дата

Изм.	Лист	№ докум.	Подп.	Дата

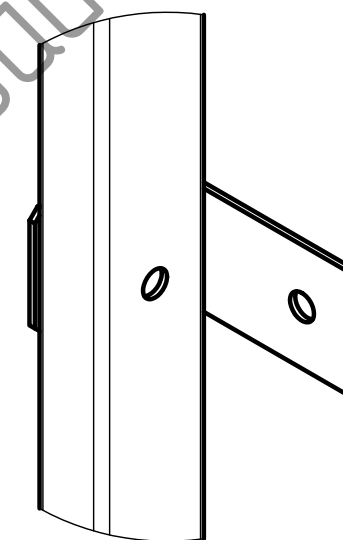
Вид спереди (1:10)
(Монтажная панель в верхнем положении)
шаг смещения – 75 мм



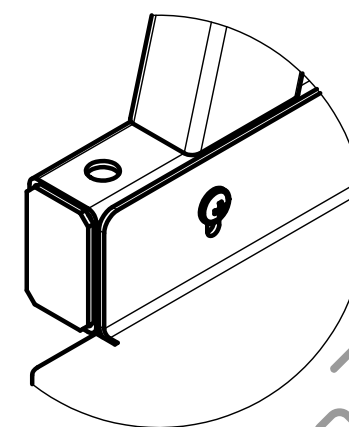
A(1:2)



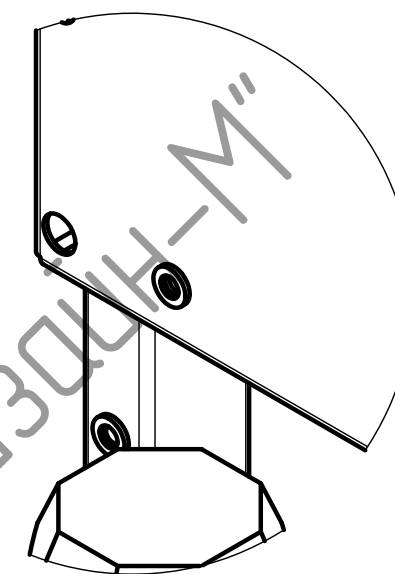
Б(1:2)



В(1:2)



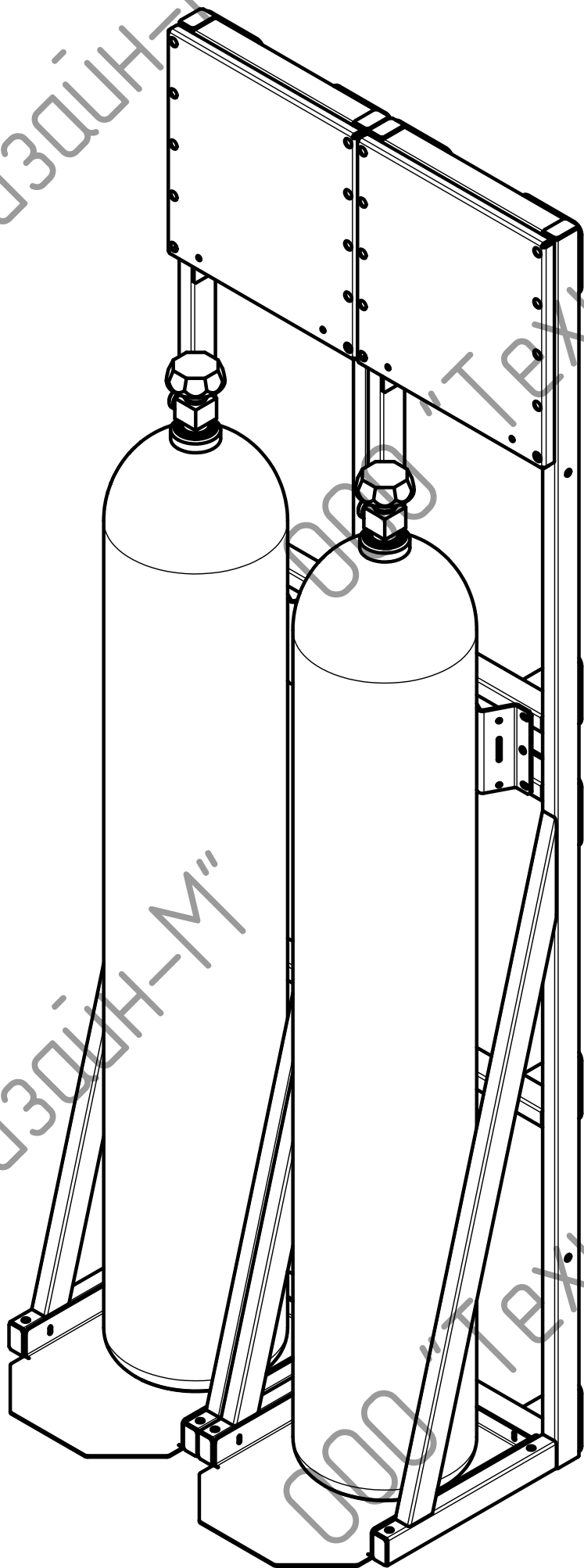
Г(1:2)



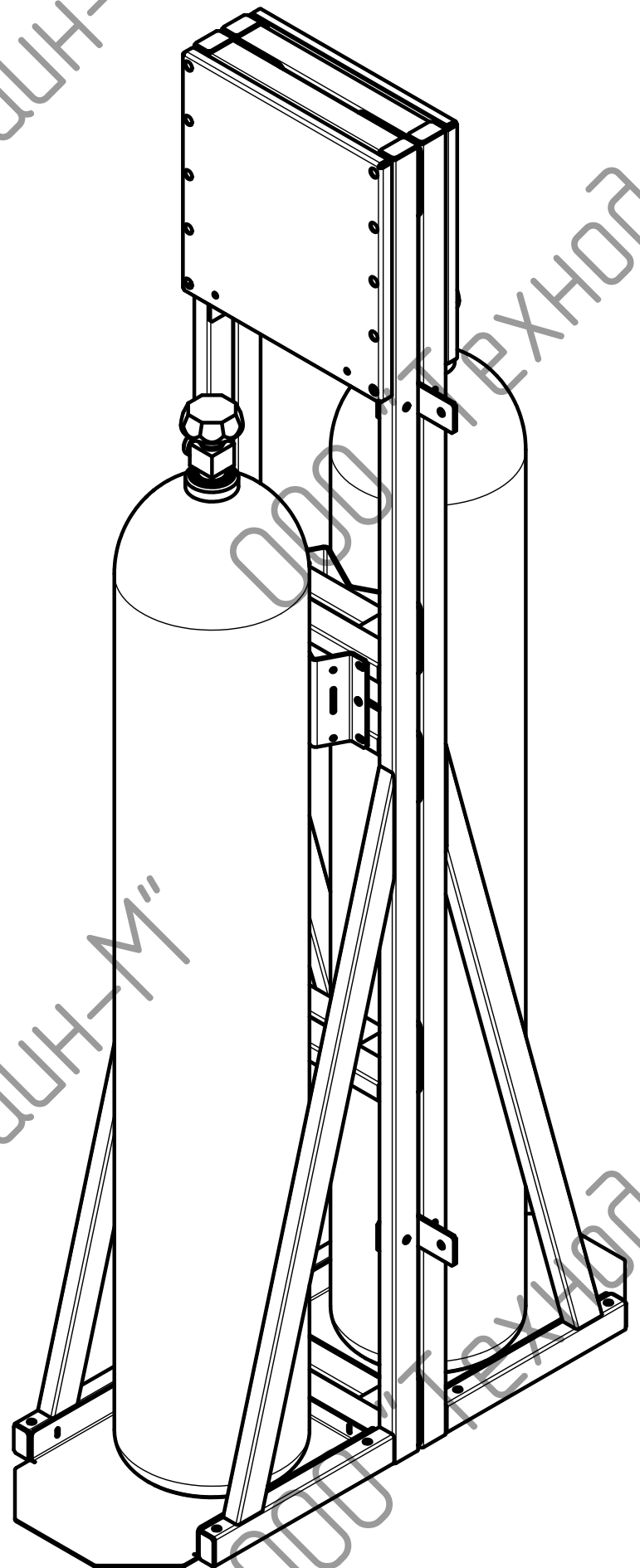
Изм. № подл.	Подп. и дата
Взам. инв. №	Инв. № дубл.
Подп. и дата	Подп. и дата

Варианты расположения стоек

Установка стоек в ряд



Установка задними частями рамы друг к другу



Инд. № подл.	Подп. и дата	Взам. инв. №	Инд. № дубл.	Подп. и дата
Изм.	Лист	№ докум.	Подп.	Дата