

ТДМ.ТДМ-СБМ-02.23.01

Стойка со стандартным ложементом

Перв. примен.

Справ. №

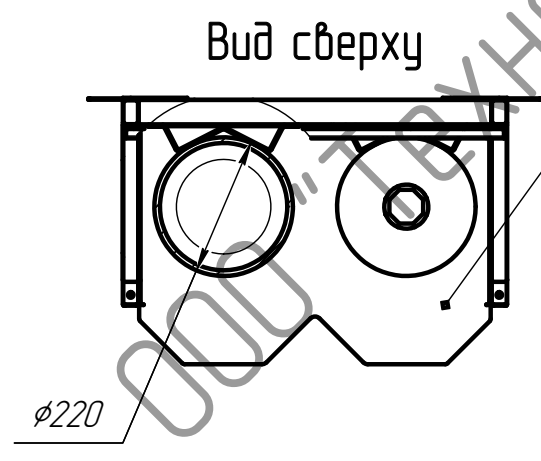
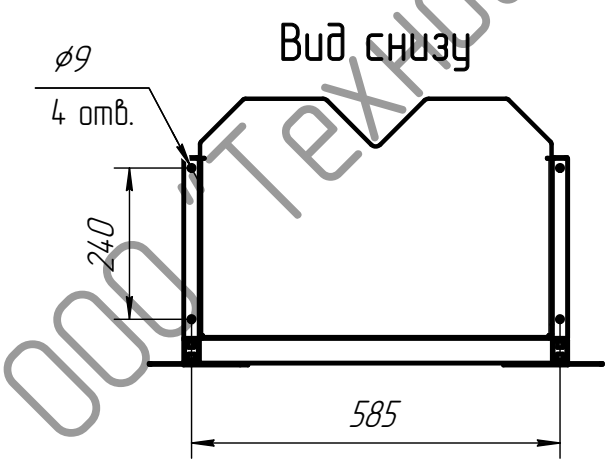
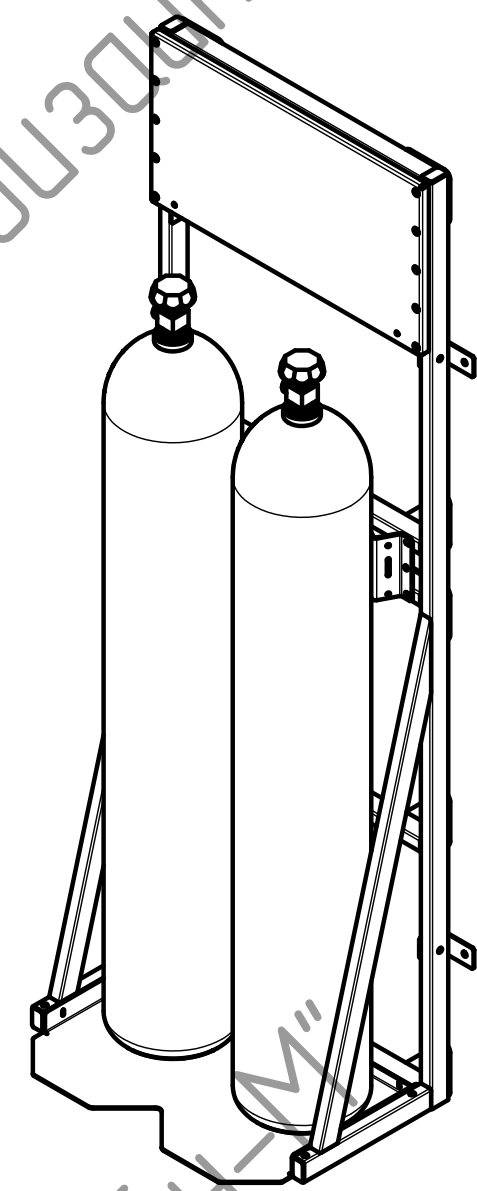
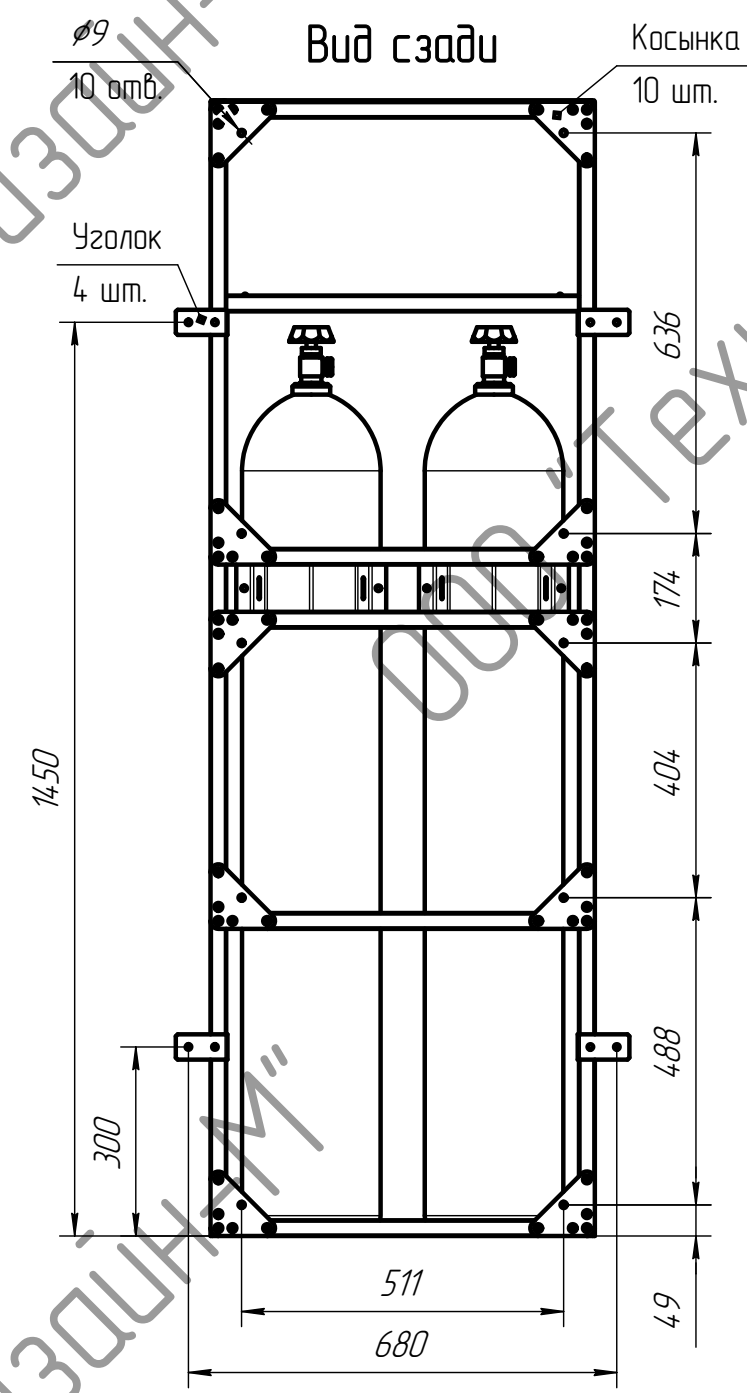
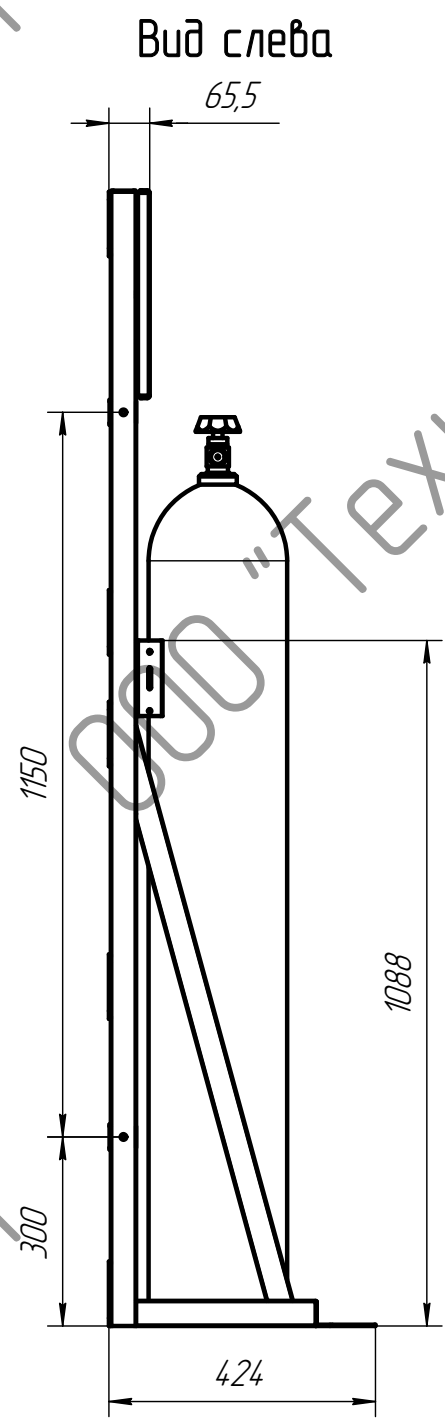
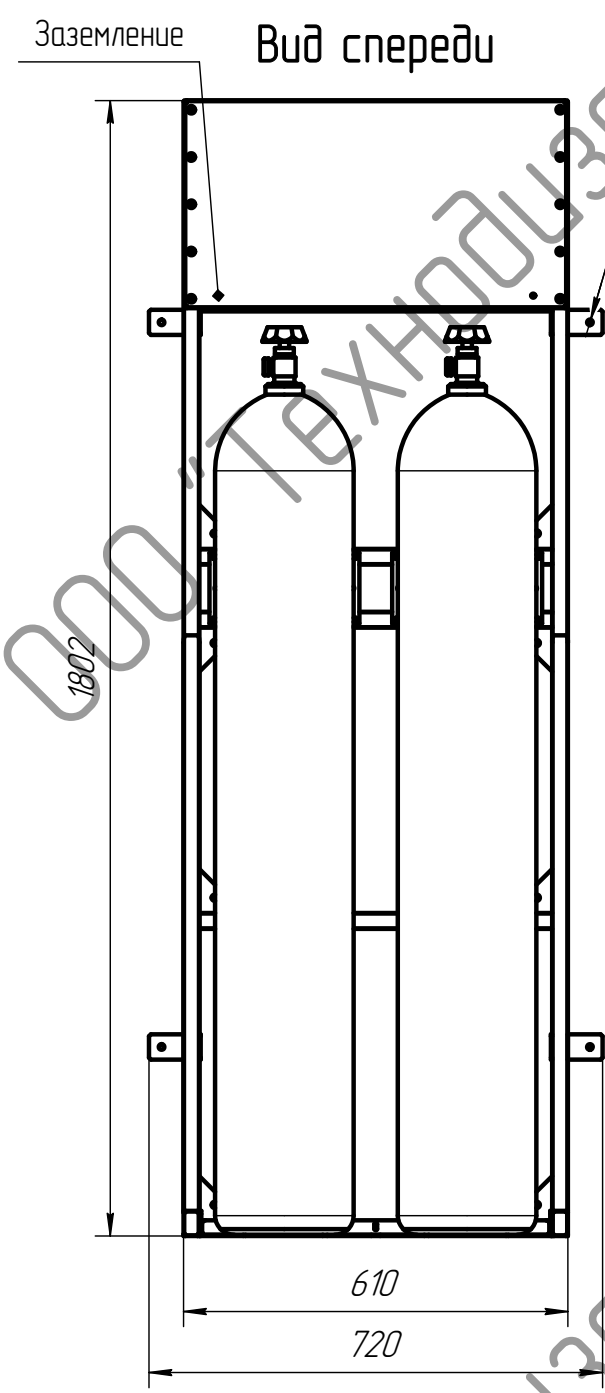
Подп. и дата

Взам. инв. №

Инв. № дубл.

Подп. и дата

Инв. № подл.



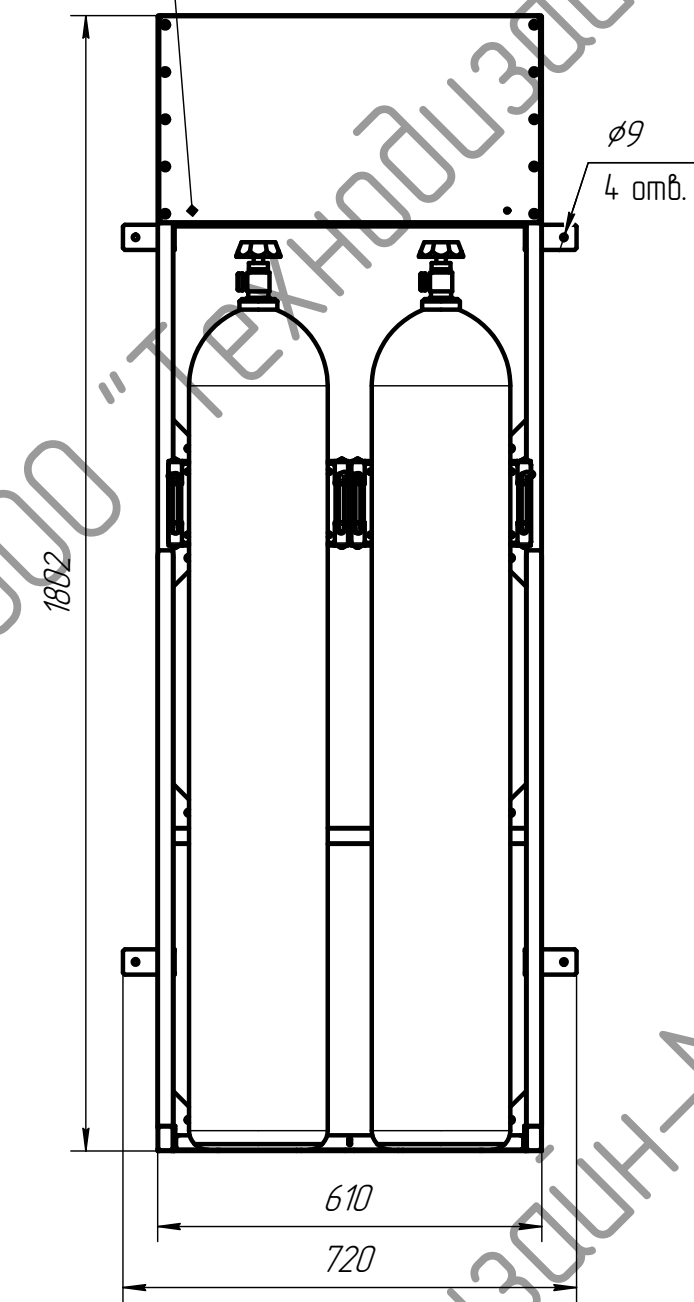
Алюминиевый пол

Изм.	Лист	№ док-м.	Подп.	Дата
Разраб.				
Пров.				
Т.контр.				
Н.контр.				
Утв.				

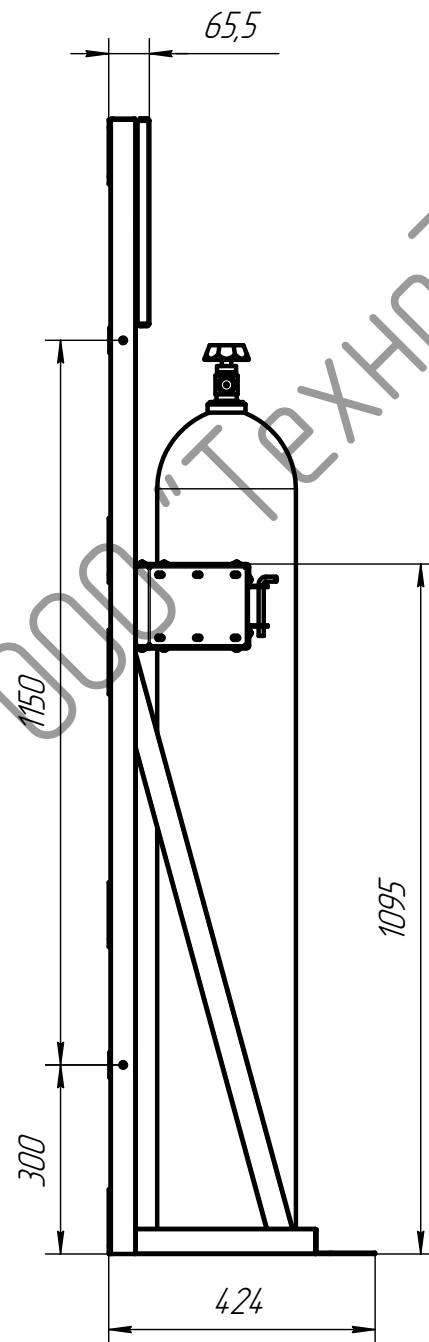
ТДМ.ТДМ-СБМ-02.23.01		
Лит.	Масса	Масштаб
	25,8	1:12
Лист 1	Листов 5	
ООО "Технодизайн-М"		

Стойка с глубоким ложементом

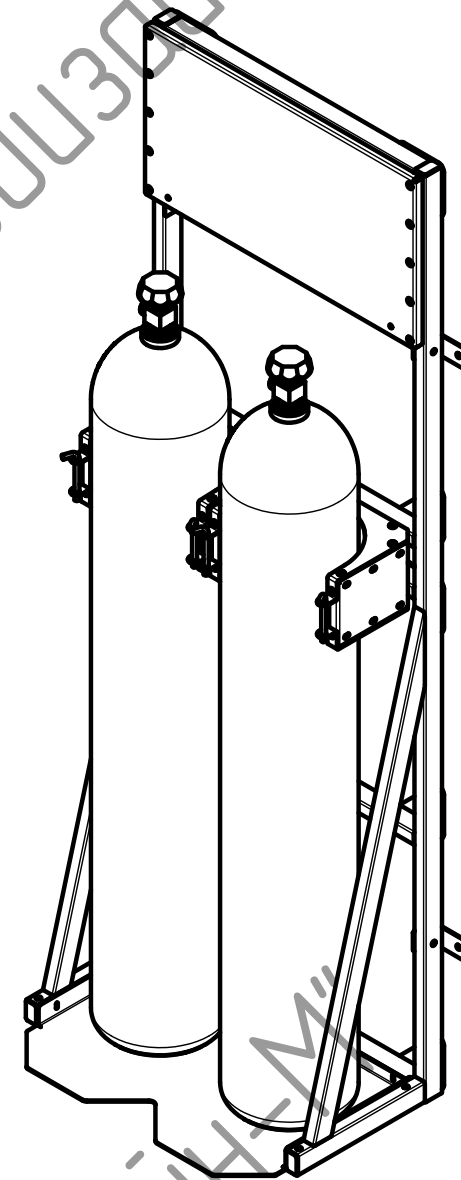
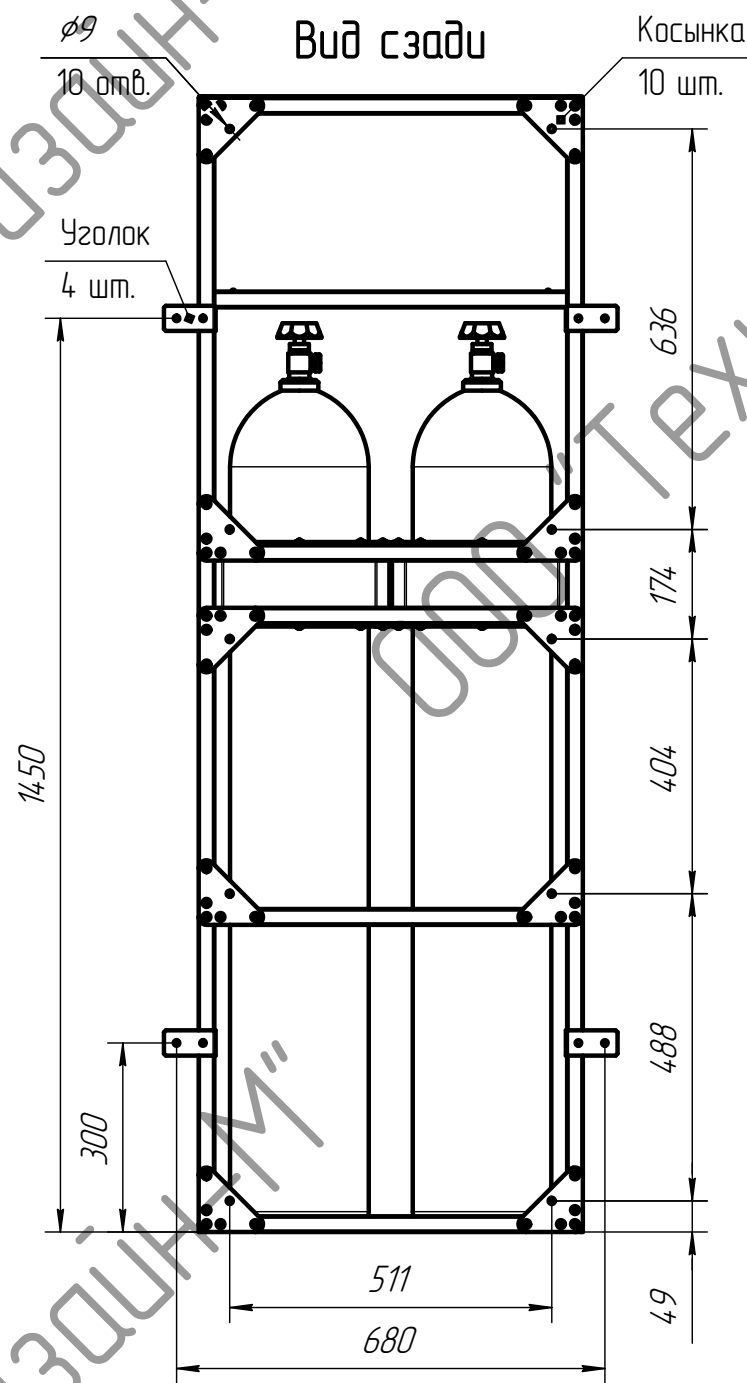
Заземление Вид спереди



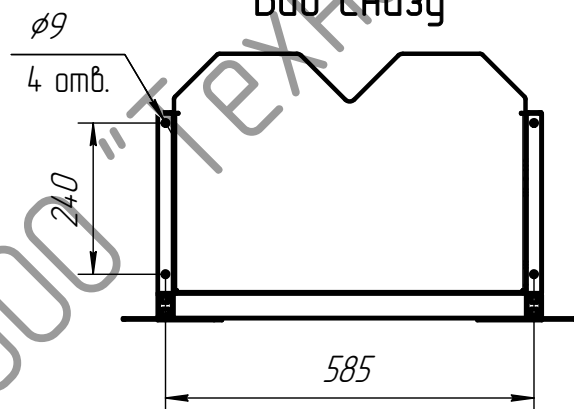
Вид слева



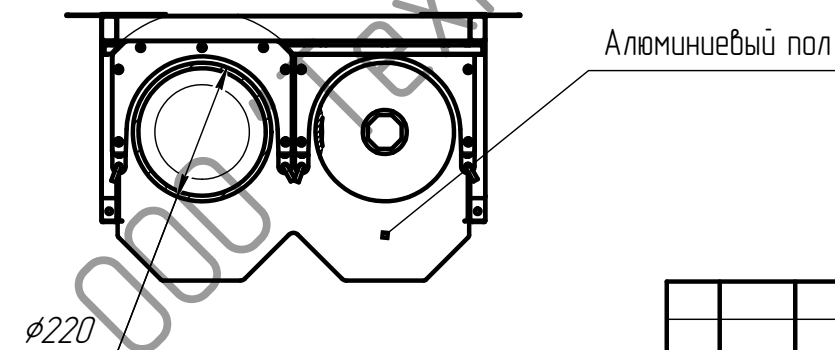
Вид сзади



Вид снизу



Вид сверху



Изм. № подл.	Подп. и дата
Взам. инв. №	Инв. № дубл.
Подп. и дата	Подп. и дата

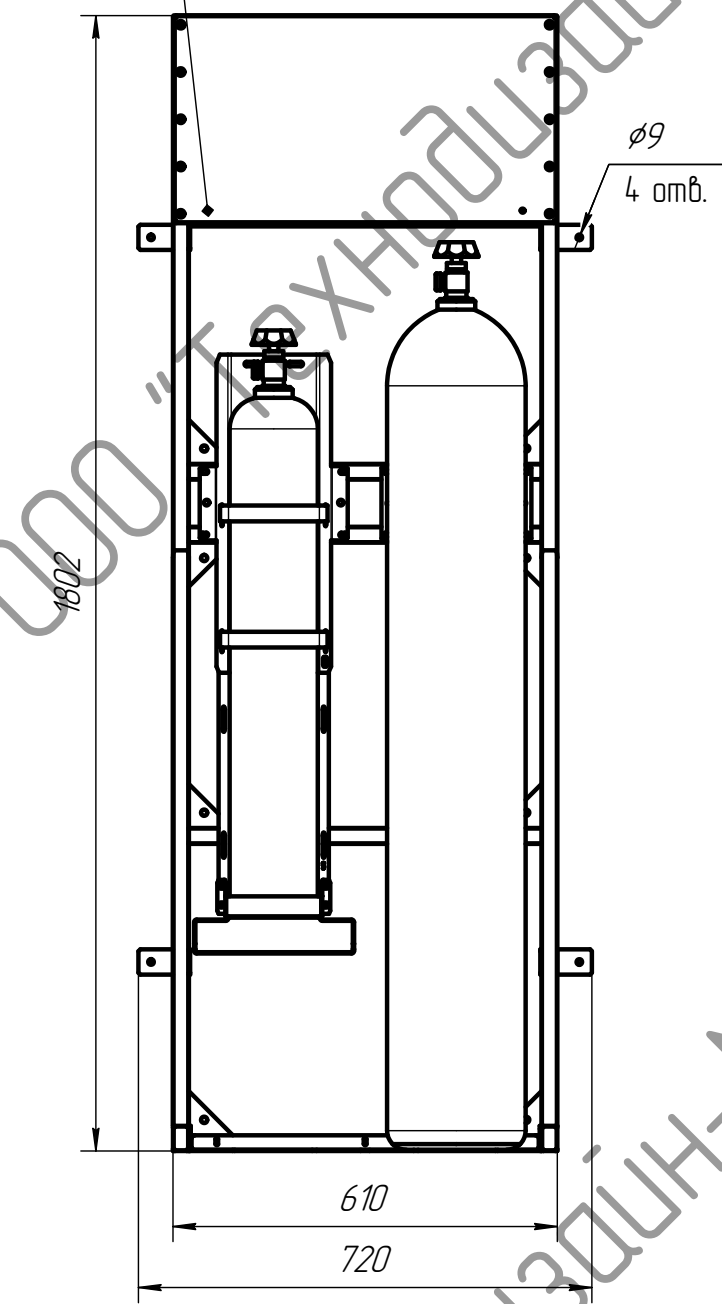
Изм.	Лист	№ докум.	Подп.	Дата

ТДМ.ТДМ-СБМ-02.23.01

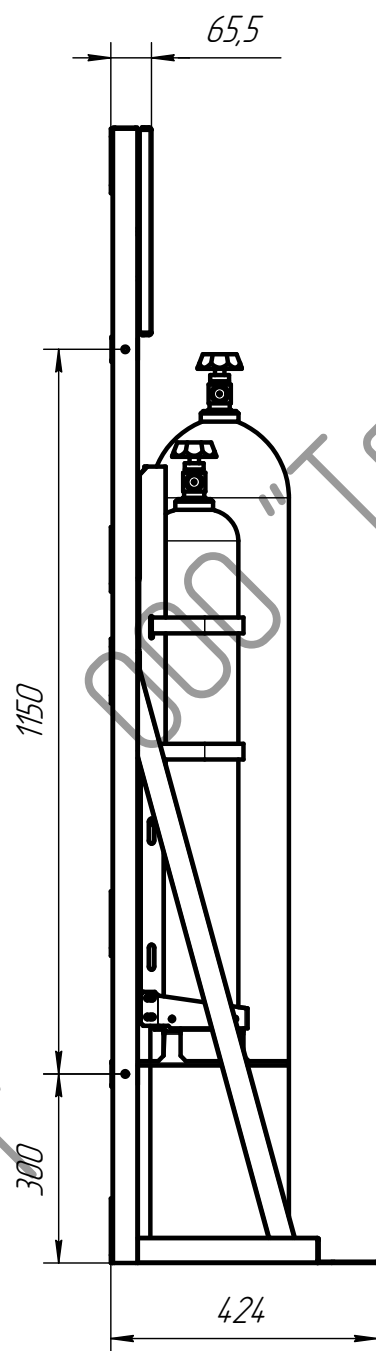
Лист 2

Стойка с ложементами под баллоны от 5л до 10л

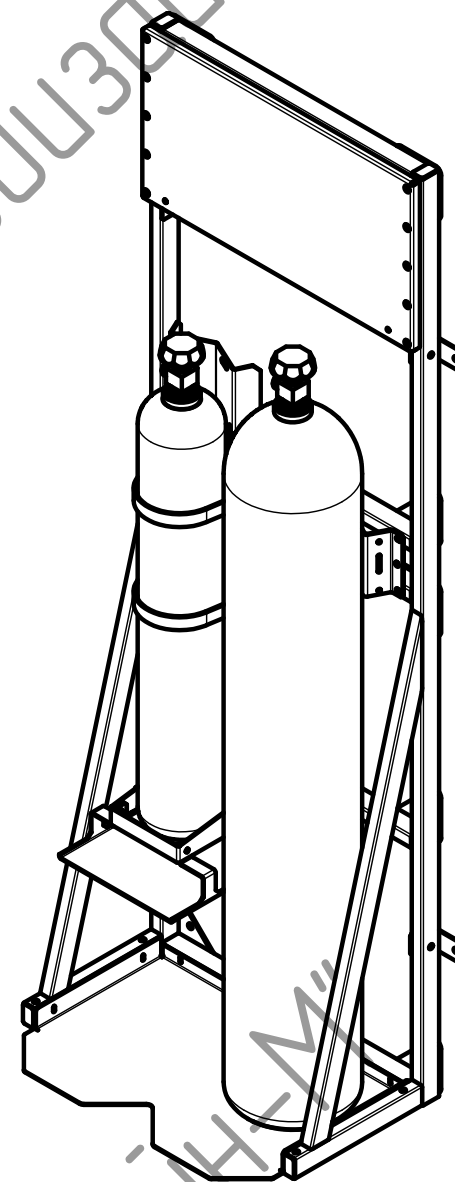
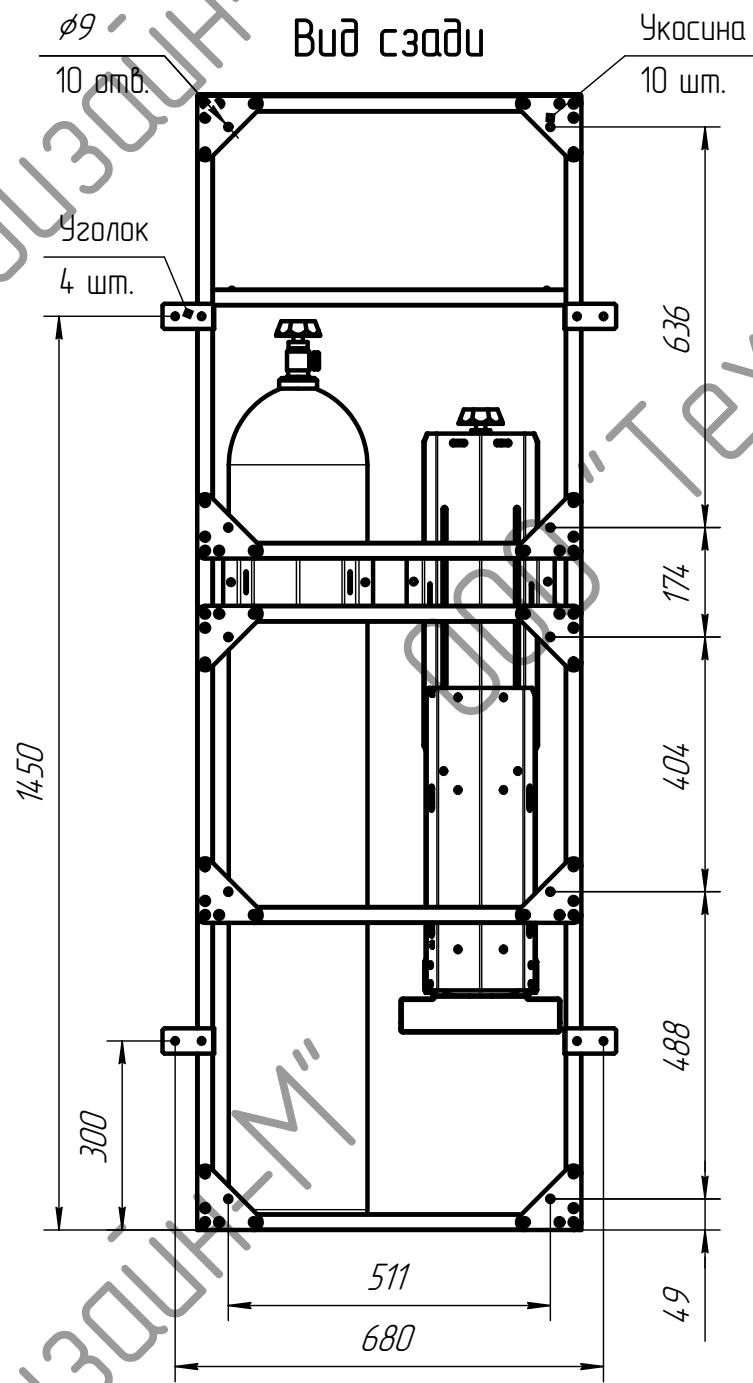
Заземление Вид спереди



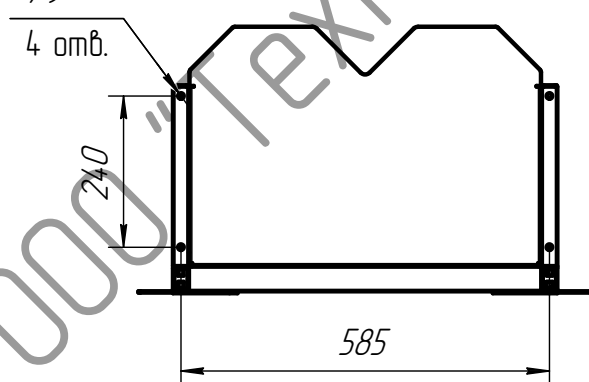
Вид слева



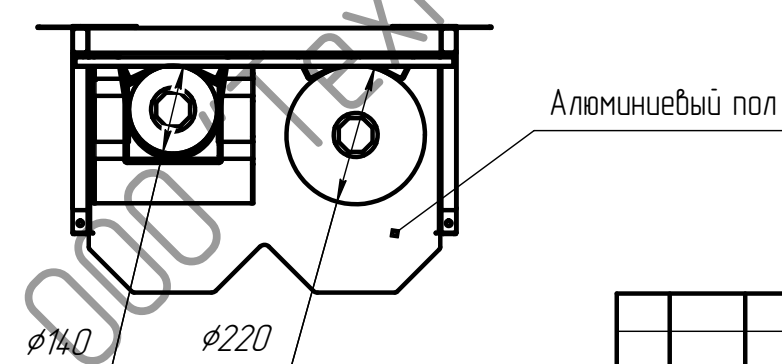
Вид сзади



φ9 Вид снизу



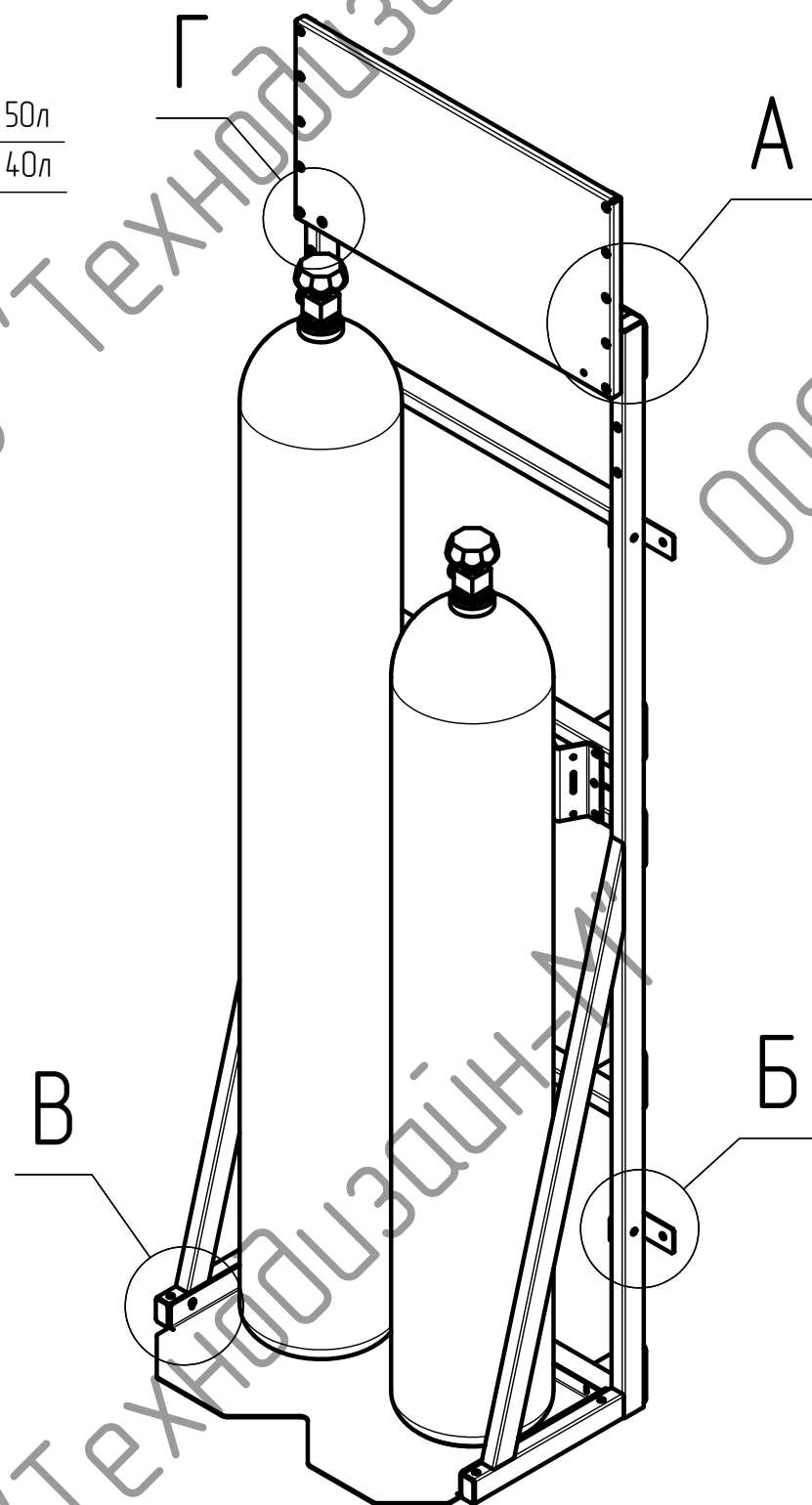
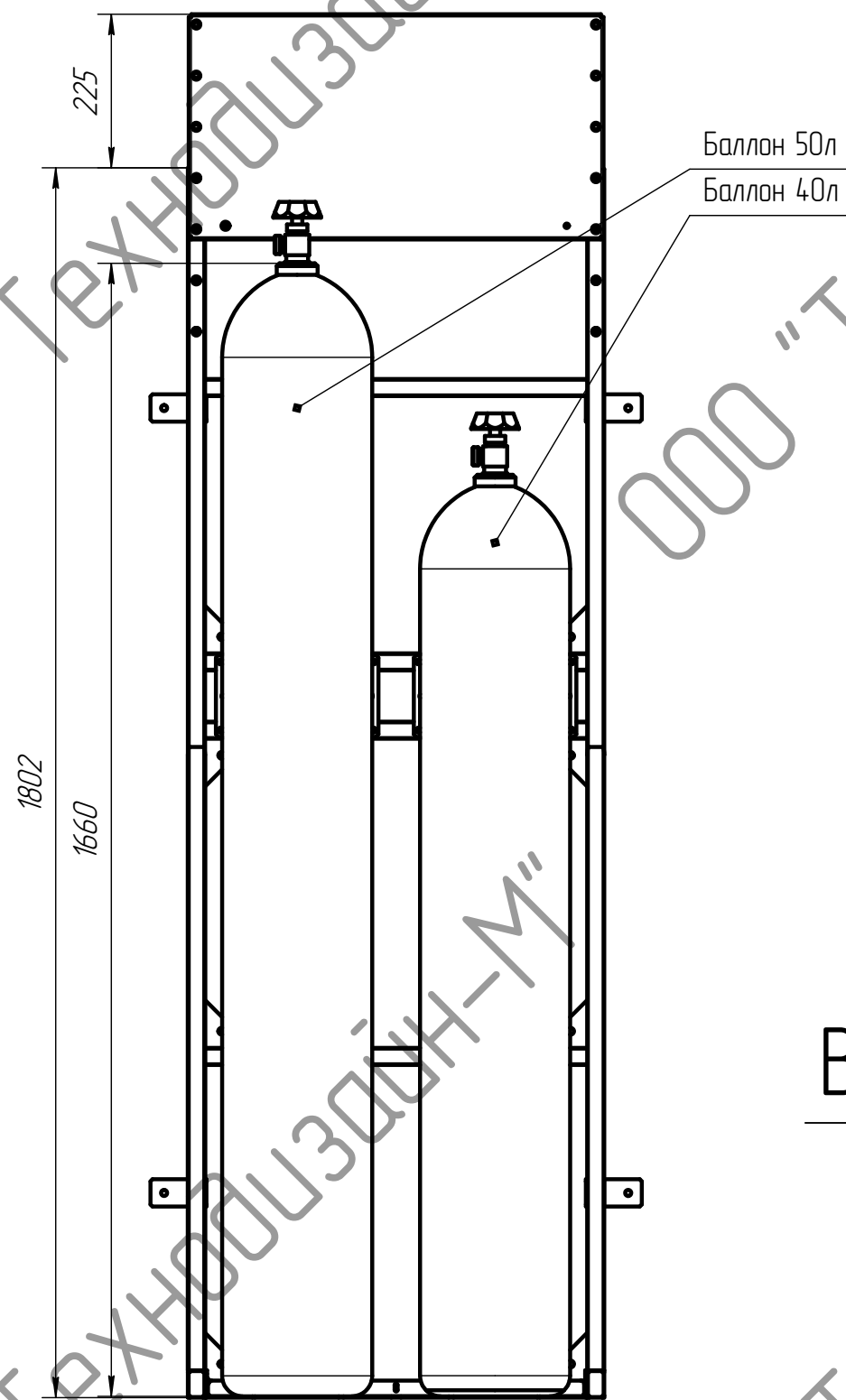
Вид сверху



Изм. № подл.	Подл. и дата
Взам. инв. №	Инв. № дубл.
Взам. инв. №	Подл. и дата

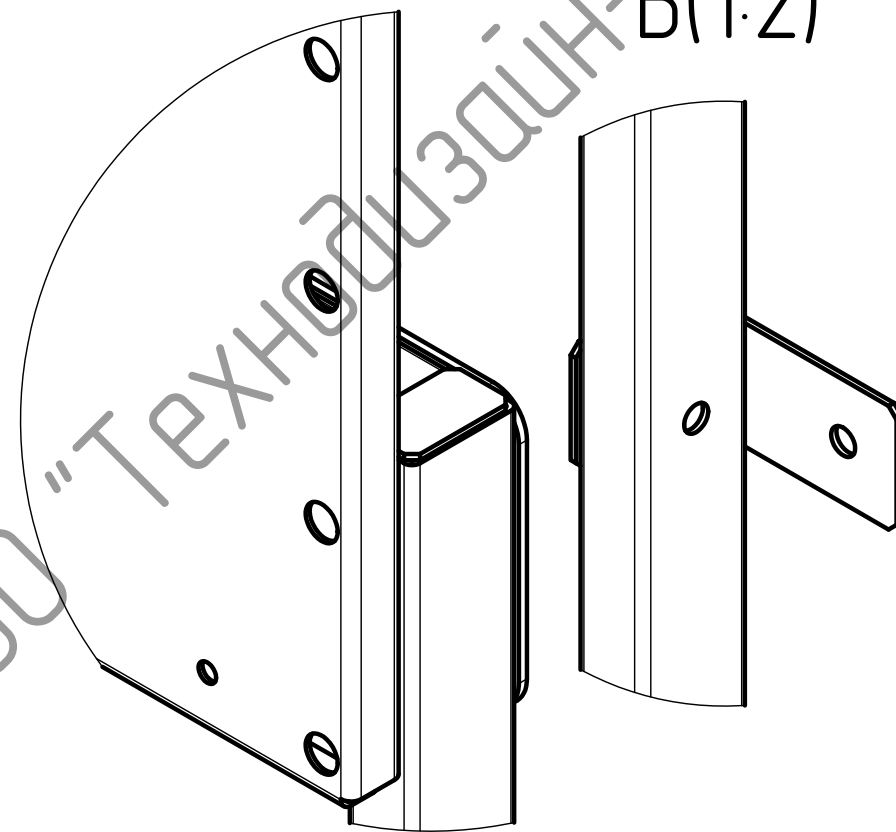
Изм.	Лист	№ докум.	Подл.	Дата
------	------	----------	-------	------

Вид спереди (1:10)
 (Монтажная панель в верхнем положении)
 шаг смещения - 75 мм



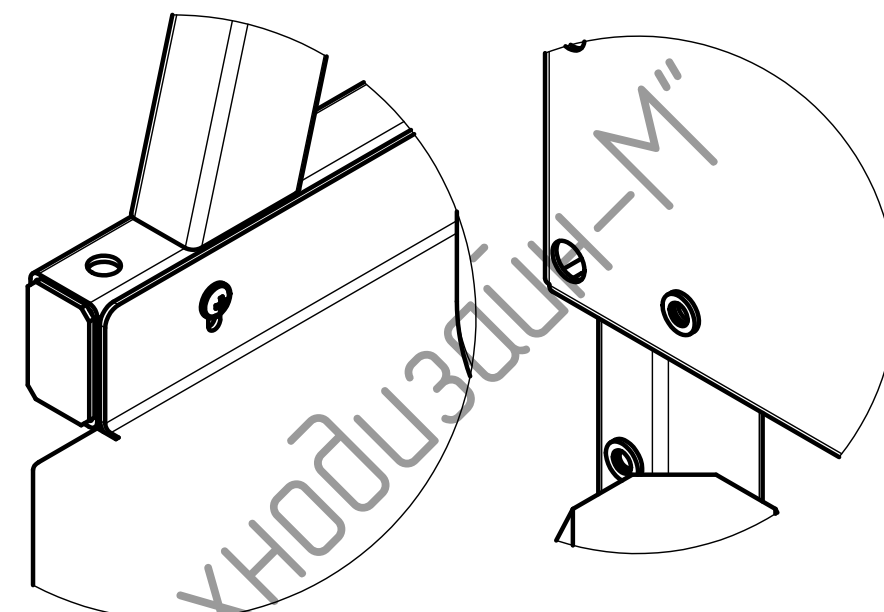
А(1:2)

Б(1:2)



В(1:2)

Г(1:2)



Инд. № подл.	Подп. и дата
Взам. инв. №	Инв. № дубл.
Подп. и дата	Подп. и дата

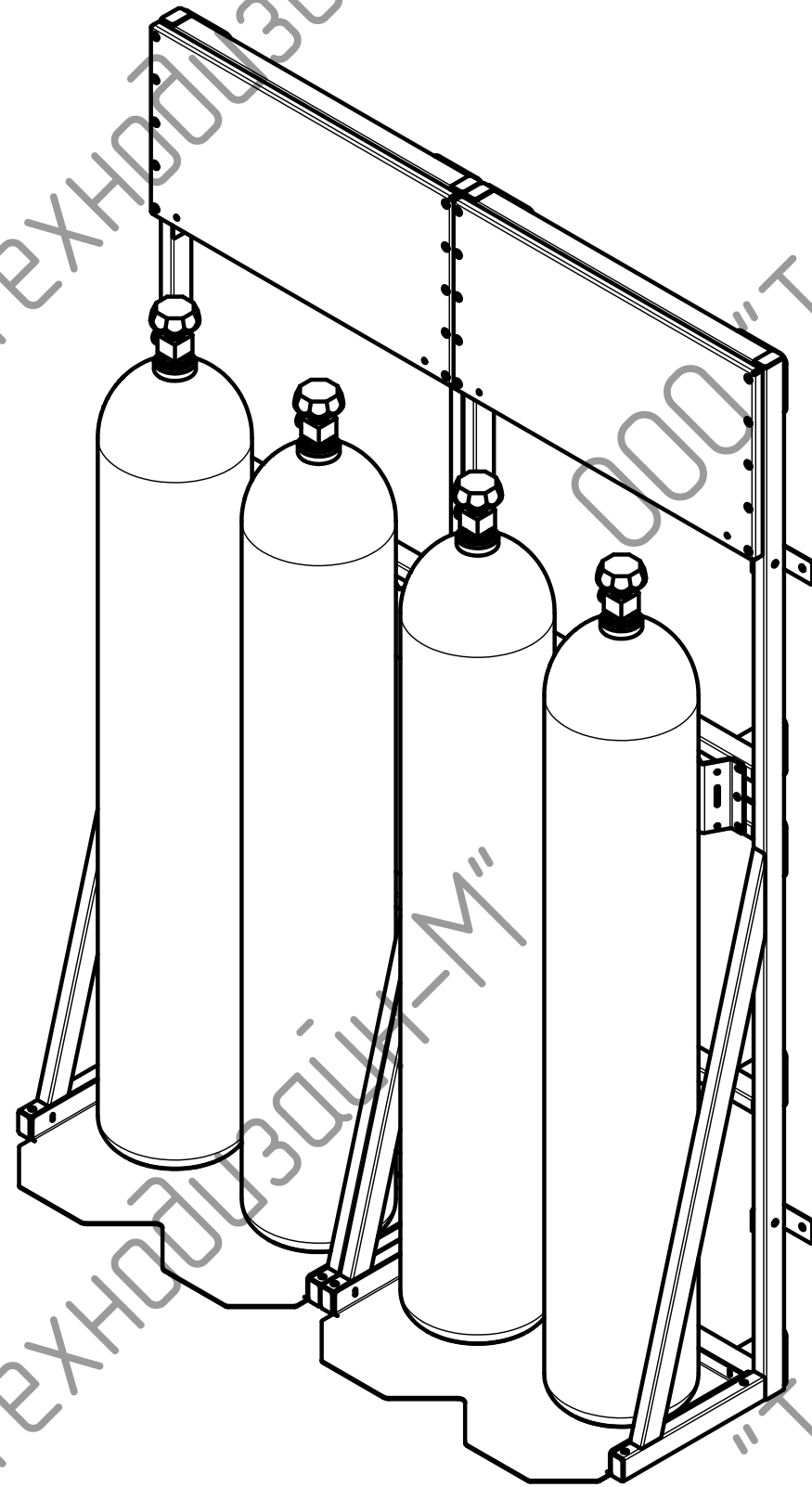
Изм.	Лист	№ докум.	Подп.	Дата

ТДМ.ТДМ-СБМ-02.23.01

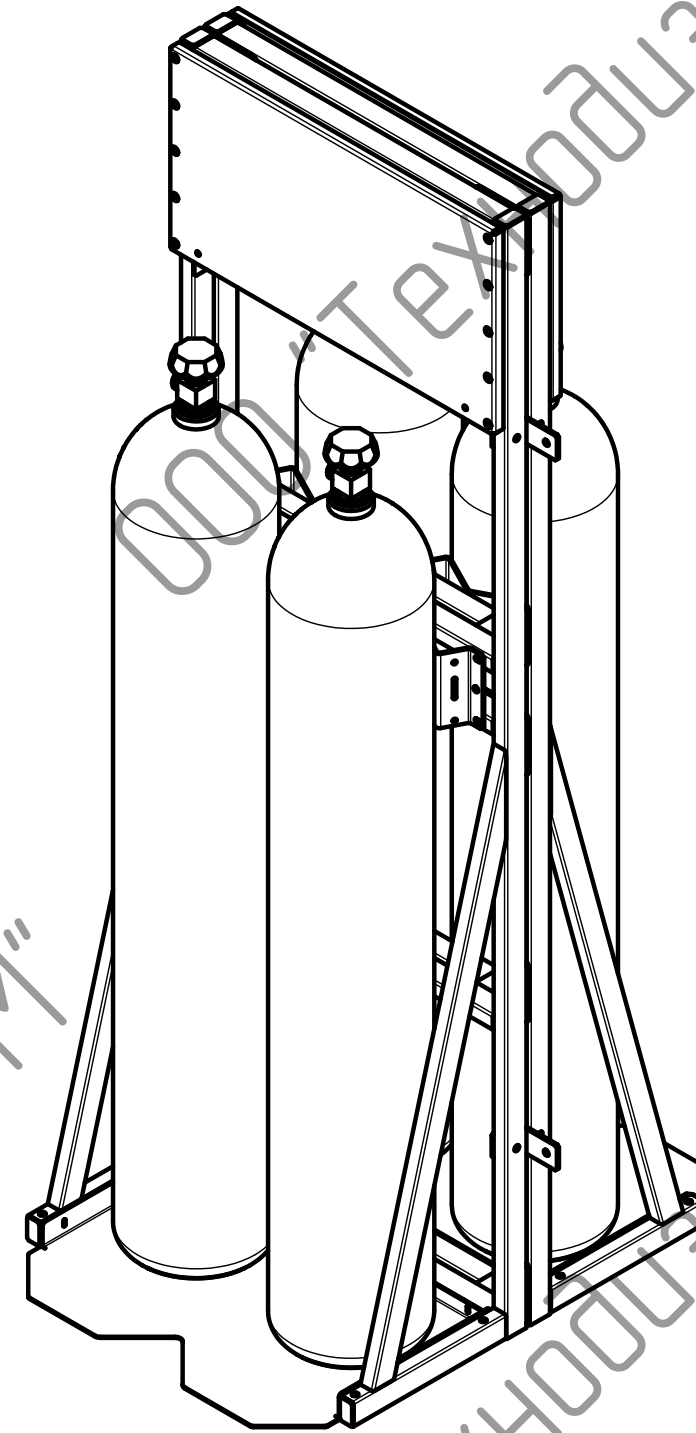
Лист
4

Варианты расположения стоек

Установка стоек в ряд



Установка задними частями рамы друг к другу



Инд. № подл.	Подп. и дата
Взам. инв. №	Инд. № дубл.
Подп. и дата	Подп. и дата

Изм.	Лист	№ докум.	Подп.	Дата

ТДМ.ТДМ-СБМ-02.23.01

Лист
5