



**Баллонная стойка для 3-х 40 (50) л. баллонов**  
(пр-во ООО "Технодизайн-М", Россия)

**Паспорт**

ТДМ.ТДМ-СБМ-03.23.01 ПС

ООО "Технодизайн-М"

## Содержание

1.	Общие указания. ....	2
2.	Основные сведения об изделии и технические данные. ....	2
3.	Комплектность. ....	3
4.	Монтаж изделия. ....	3
5.	Установка баллонов. ....	4
6.	Упаковка и транспортирование.....	4
7.	Гарантии изготовителя.....	4
8.	Сведения об утилизации. ....	4
9.	Сведения о предприятии-изготовителе. ....	5
10.	Свидетельство о приёмке. ....	5
11.	Особые отметки.....	5

ООО "ТехноДизайн-М"

## 1. Общие указания.

Эксплуатация, техническое обслуживание, ремонт должны проводиться с учётом мер предосторожности и факторов опасности для жизни и здоровья человека.

В случае передачи изделия другому потребителю настоящий паспорт и документация, указанная в разделе «Комплектность» подлежит передаче вместе с изделием.

Все записи в паспорте должны производиться чернилами, отчётливо и аккуратно. Записи, вносимые в паспорт, должны быть заверены подписью. Исправления, незаверенные подписью, не допускаются.

## 2. Основные сведения об изделии и технические данные.

Изделие представляет собой баллонную стойку, предназначенную для установки на ней 3 баллонов с газами различного назначения. Модель стойки – ТДМ-СБМ-03<sup>1</sup>. Данная модель стойки может иметь 2 исполнения:

1 – со стандартными ложементами (см. Приложение А, лист 1);

2 – с глубокими ложементами (см. Приложение А, лист 2).

Дополнительно на стойку может быть установлен универсальный баллонный адаптер для баллонов от 5л до 10л ТДМ-АБУ-5-10. Баллонный адаптер ТДМ-АБУ-5-10 заказывается отдельно.

В верхней части стойки предусмотрена монтажная панель, предназначенная для размещения на ней газораспределительного оборудования.

Технические характеристики изделия приведены в таблице 1.

Таблица 1 – Основные технические характеристики установки.

№	Наименование	Ед.изм	Значение
1	2	3	4
1.	Габаритные размеры ВхШхГ	мм	1800х900х420
2.	Масса стойки не более	кг	40
3.	Конструкция		Металлоконструкция
4.	Покрытие	-	Порошковое
5.	Климатическое исполнение	-	УХЛ-4
6.	Цвет:	-	RAL 7035
7.	Антикоррозийное покрытие стойки, 1-й слой		Цинковая грунтовка
8.	Антикоррозийное покрытие стойки. 2-й слой		Ударопрочная порошковая полимерная композиция
	<b>Характеристики устанавливаемых баллонов</b>		
9.	Количество баллонов	шт	3
10.	Емкость одного баллона	л	40, 50
11.	Диаметр одного баллона	мм	219-230

Габаритный чертеж изделия представлен в приложении А.

<sup>1</sup> Так же выпускаются модели ТДМ-СБМ-01 (стойка для 1 баллона) и ТДМ-СБМ-02 (стойка для 2 баллонов).

### 3. Комплектность.

- Баллонная стойка, модель ТДМ-СБМ-03 (исполнение см. в разделе «Свидетельство о приемке») – 1 шт.;
- Ремни для крепления баллонов (длина – 1м, поставляются только в комплекте с исполнением 1 «со стандартным ложементом») – 3 шт.;
- Цепь для крепления баллонов (длина – 1м, поставляются только в комплекте с исполнением 2 «с глубоким ложементом») – 3 шт.;
- Уголок (при поставке могут быть как установлены на стойку, так и упакованы отдельно) – 4 шт.;
- Паспорт изделия – 1 шт.

### 4. Монтаж изделия.

Стойка устанавливается на подготовленное горизонтальное основание. Допустимое отклонение плоскости основания – не более 10 мм на весь выверяемый участок. Отклонение от прямолинейности и плоскостности поверхности на всей длине основания и местные неровности поверхности не должны превышать 3 мм.

Крепление стойки с помощью болтовых соединений должно быть осуществлено, как минимум, либо к горизонтальному основанию, либо к капитальной вертикальной конструкции (стене, колонне и т.п.).

Крепление к горизонтальному основанию осуществляется с помощью болтового или анкерного соединения. Для этого в основании рамы стойки предусмотрены 4 отверстия Ø9 мм. (см. Приложение А, «Вид снизу»). Анкерные болты в комплект поставки не входят.

Крепление к вертикальной конструкции (стене, колонне и т.п.) осуществляется с помощью 10 отверстий Ø9 мм в косынках на задней части каркаса стойки. Дополнительно имеются 4 съемных уголка на боковых рамах стойки, с помощью которых можно прикрепить стойку к вертикальному основанию (см. Приложение А, «Вид сзади»).

При установке нескольких стоек, между собой их можно соединить задними частями рамы друг к другу, либо боковыми сторонами стоек в ряд (см. Приложение А, лист 5).

1. Установка задними частями рамы друг к другу. Таким способом можно устанавливать только стойки одной модели. При таком способе расположения крепление стоек должно быть осуществлено к горизонтальному основанию, так же рекомендуется скрепить стойки между собой с помощью отверстий в косынках на задней части каркаса стойки.
2. Установка стоек в ряд. Таким способом можно устанавливать стойки различных моделей. При таком способе расположения необходимо снять съемные уголки с боковых рам стоек, которые будут прилегать друг к другу. Между собой стойки рекомендуется скрепить с помощью отверстий, которые предназначены для установки уголков на раму.

При установке на стойку дополнительных универсальных баллонных адаптеров для баллонов от 5л до 10л ТДМ-АБУ-5-10, баллонный адаптер устанавливается на место ложементов, с использованием крепежных отверстий для ложементов в каркасе рамы. Пример исполнения баллонной стойки с универсальным баллонным адаптером см. Приложение А, лист 3.

Монтажную панель в верхней части баллонной стойки при необходимости можно снять со стойки или поднять выше. Подъём панели осуществляется с шагом смещения – 75 мм. Пример исполнения баллонной стойки со смещенной относительно верхней границы на 225 мм монтажной панелью - см. Приложение А, лист 4.

## **5. Установка баллонов.**

Перед установкой баллонов, выполнить проверку ремней (цепей) для крепления баллонов на наличие повреждений. В случае обнаружения повреждений, провести замену поврежденного ремня (цепи).

Баллон установить в ложемент. Выполнить фиксацию баллона в ложементе с помощью ремня (цепи). Убедиться, что баллон прочно закреплен.

## **6. Упаковка и транспортирование.**

Упаковке подлежат составные части изделия перед транспортировкой или длительным хранением, которые:

- не имеют постоянного/штатного места крепления на изделии;
- не позволяют транспортировать изделие без демонтажа составной части;

Стойка упаковывается в защитную пленку и устанавливается на деревянный поддон.

Транспортирование изделия производится транспортом с соответствующими габаритам и массе стойки характеристиками. Габариты стойки приведены в Приложении А. Масса стойки указана в разделе «Технические характеристики» настоящего паспорта изделия. Погрузку и выгрузку установки выполнять краном или механическим подъёмником.

## **7. Гарантии изготовителя.**

Изготовитель гарантирует соответствие изделия требованиям технической документации, при соблюдении потребителем условий, установленных настоящим паспортом и руководством по эксплуатации.

Гарантийный срок эксплуатации составляет 12 месяцев с момента ввода в эксплуатацию, но не более 18 месяцев с момента отгрузки. Срок службы составляет 5 лет.

## **8. Сведения об утилизации.**

Стойка не имеет в своем составе ядовитых и токсичных компонентов. Перед непосредственной утилизацией необходимо осуществить подготовку:

1. Отключить стойку от внешних трубных коммуникаций.
2. Осуществить демонтаж оборудования, установленного на стойку, с целью принятия решения об его использовании отдельно от стойки либо сортировке по виду материала для предстоящей утилизации. Утилизацию оборудования, не входящего в состав стойки, следует осуществлять с учётом требований по утилизации, указанным в эксплуатационной документации на него.

По результатам завершения подготовки провести мероприятия по утилизации стойки.

Процесс утилизации регламентируется нормативными актами и законами Российской Федерации, и местными документами на основании рекомендаций текущего руководства по эксплуатации и эксплуатационной документации на оборудование, смонтированное в шкафу.



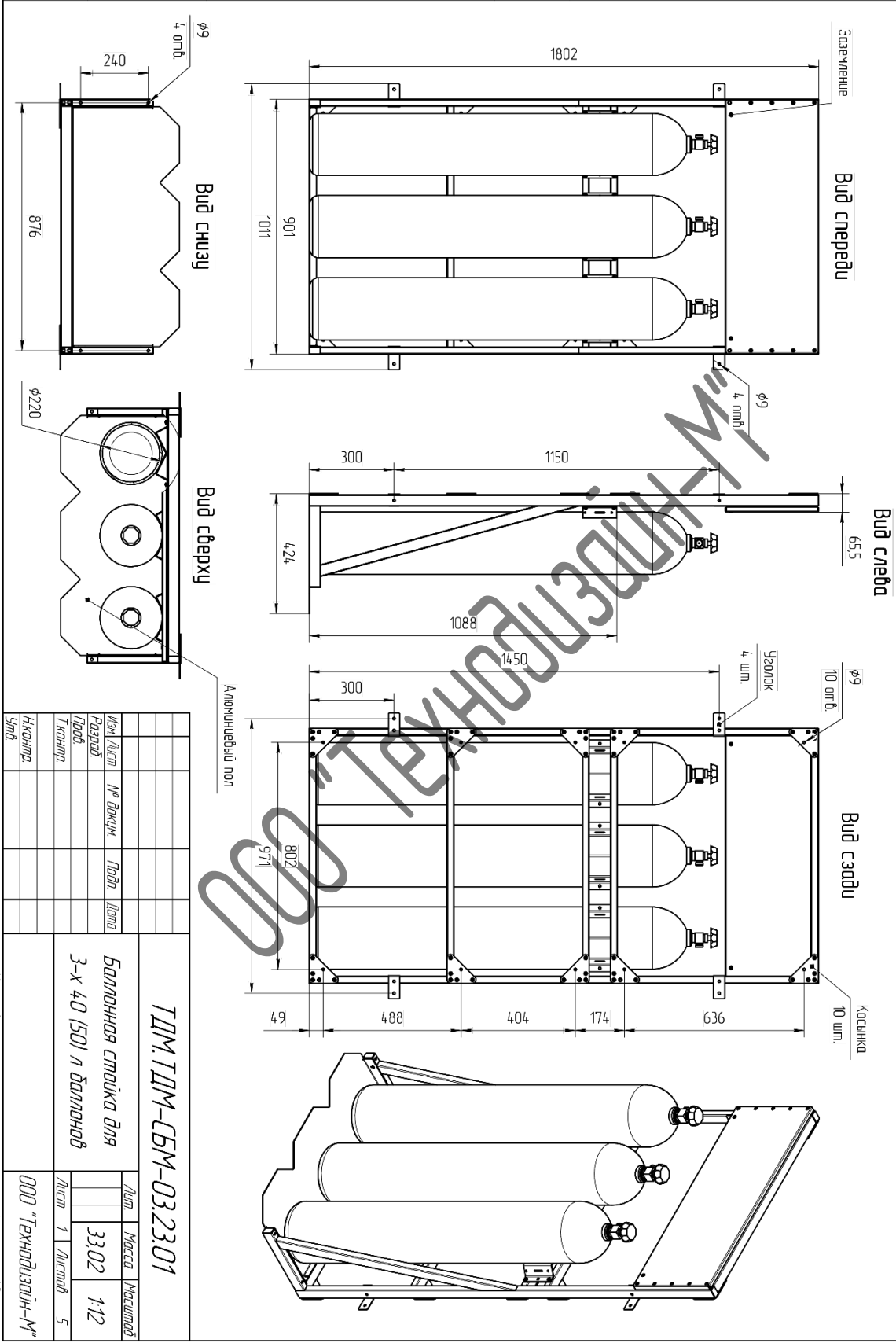


# Приложение А.

Инв. № подл.	Подл. и дата	Взам. инв. №	Инв. № дубл.	Подл. и дата	Справ. №	Перв. примен.
--------------	--------------	--------------	--------------	--------------	----------	---------------

10.2.30-М93-МДЛ.МДЛ

Стойка со стандартным ложементом



Изм./Лист	№ док-м.	Подп.	Дата	<b>ТДМ.ТДМ-СБМ-03.23.01</b> Баллонная стойка для 3-х 40 (50) л баллонов	Лист	Масса	Масштаб
Разработ.					3302	1:12	
Проект.					Лист 1	Листов 5	
Технолог.							
Начальн.							
Умб.							
Копировал					Формат А3		

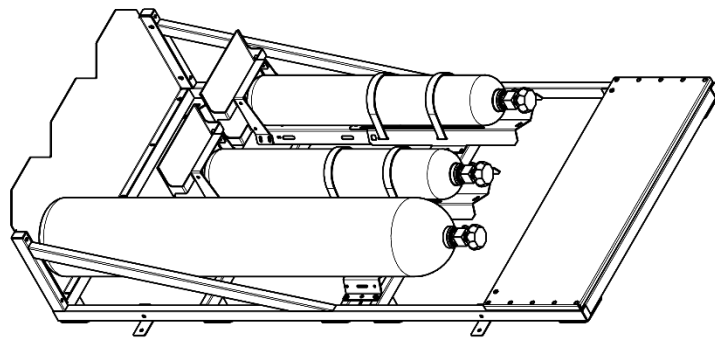
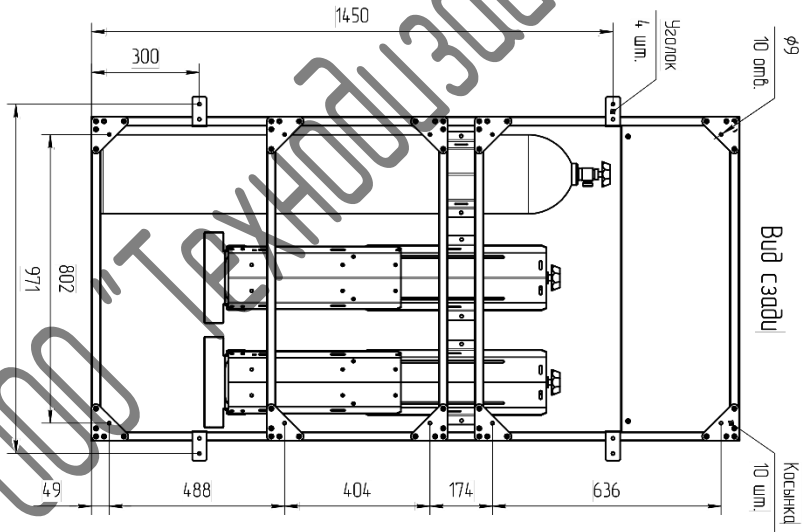
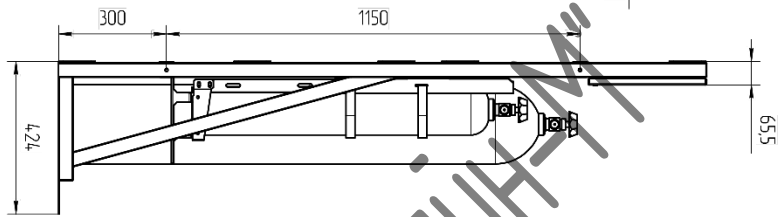
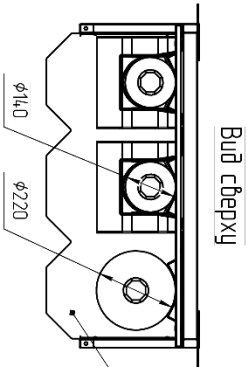
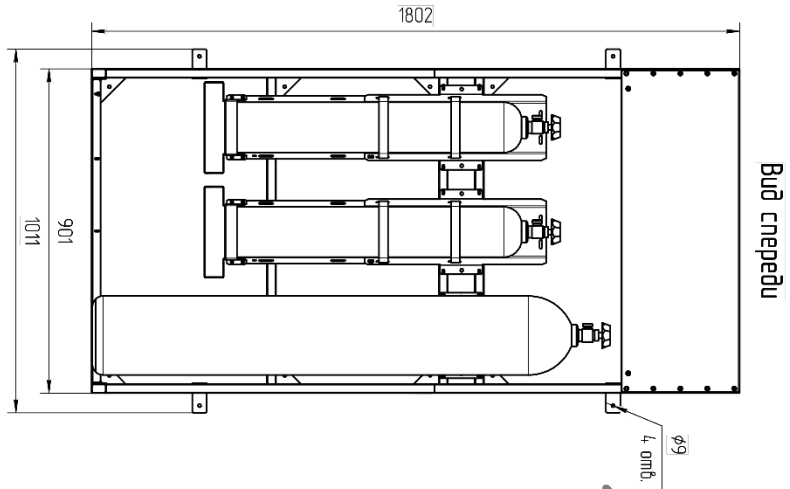
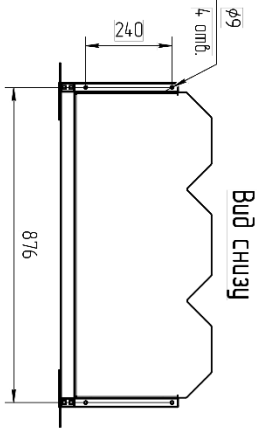




ТДМ.ТДМ-СБМ-03.23.01

Стійка с ложеннями под'юльоны от 5л до 10л

Инв. № подл.	Подл. и дата	Взам. инв. №	Инв. № дубл.	Подл. и дата
--------------	--------------	--------------	--------------	--------------



Изм.	Лист	№ докум.	Подп.	Дата
------	------	----------	-------	------

ТДМ.ТДМ-СБМ-03.23.01

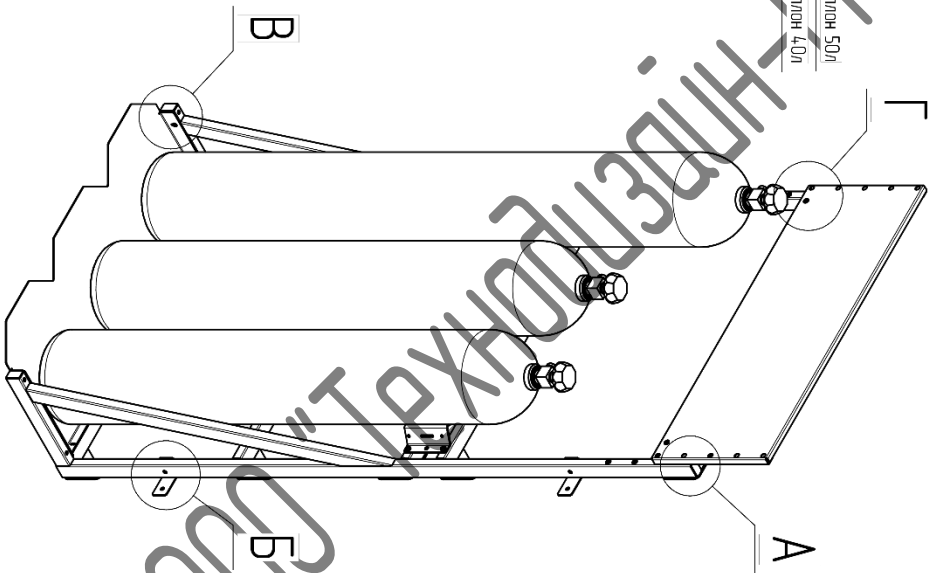
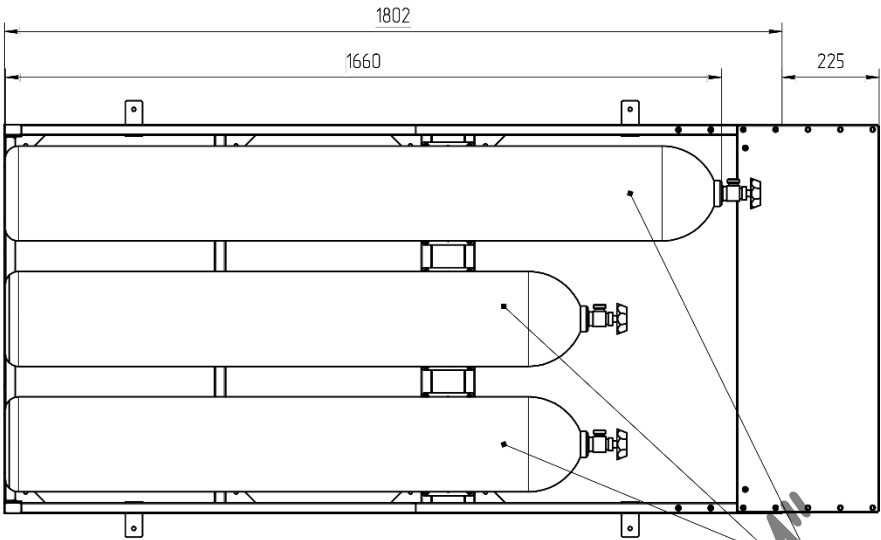
Копирован

Формат А3

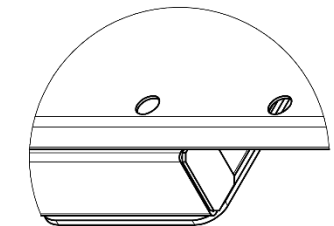
Лист 3

ТДМ.ТДМ-СБМ-03.23.01

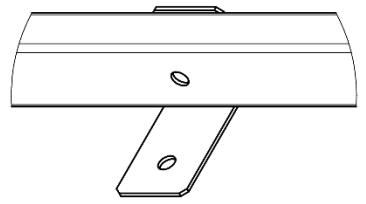
Вид спереди (1:10)  
 (Монтажная панель в верхнем положении)  
 Шаг смещения – 75 мм



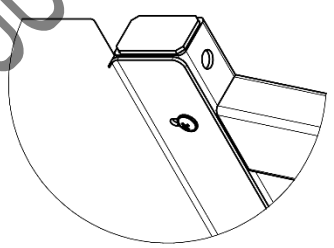
A(1:2)



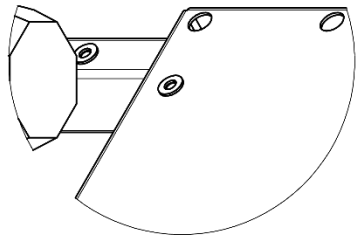
B(1:2)



B(1:2)



Г(1:2)



Инв. № подл.	Подп. и дата	Взам. инв. №	Инв. № дубл.	Подп. и дата

Изм.	Лист	№ докум.	Подп.	Дата

ТДМ.ТДМ-СБМ-03.23.01

Копирбай

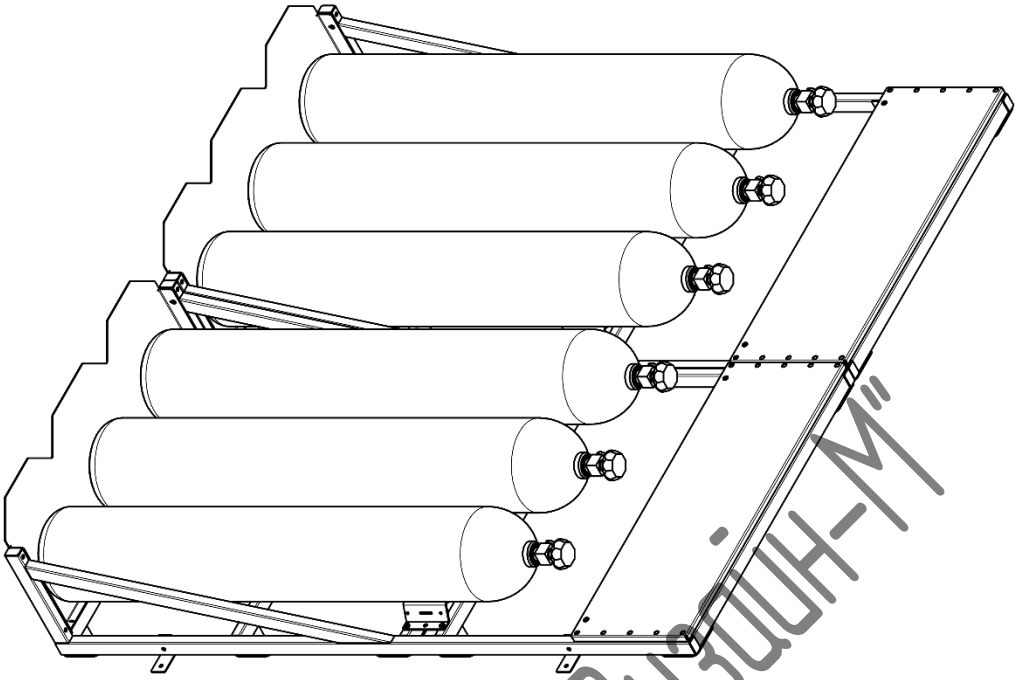
Формат А3

Лист
4

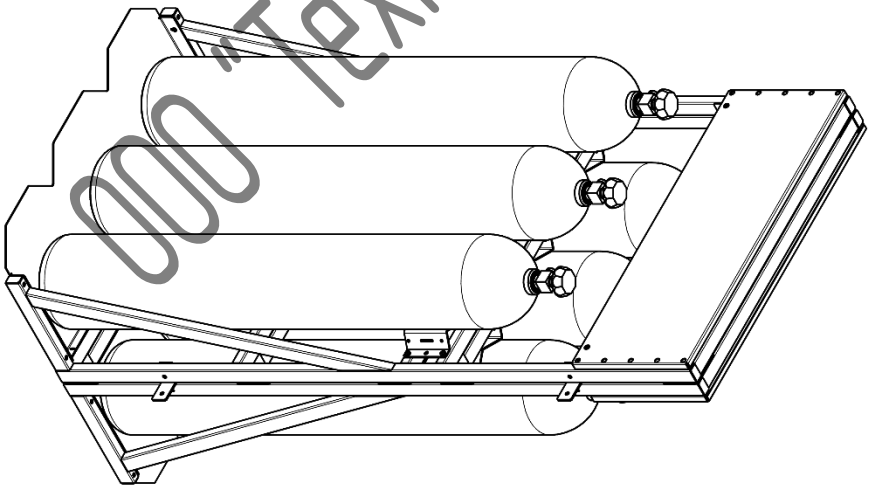
ТДМ.ТДМ-СБМ-03.23.01

Варианты расположения стоек

Установка стоек в ряд



Установка задними частями рамы друг к другу



Инв. № подл.	Подп. и дата	Взам. инв. №	Инв. № дубл.	Подп. и дата

Изм.	Лист	№ докум.	Подп.	Дата	ТДМ.ТДМ-СБМ-03.23.01	Лист
						5

Копировать Формат А3