

ТДМ.ТДМ-СБМ-03.23.01

Стойка со стандартным ложементом

Перв. примен.

Справ. №

Подп. и дата

Инв. № дробл.

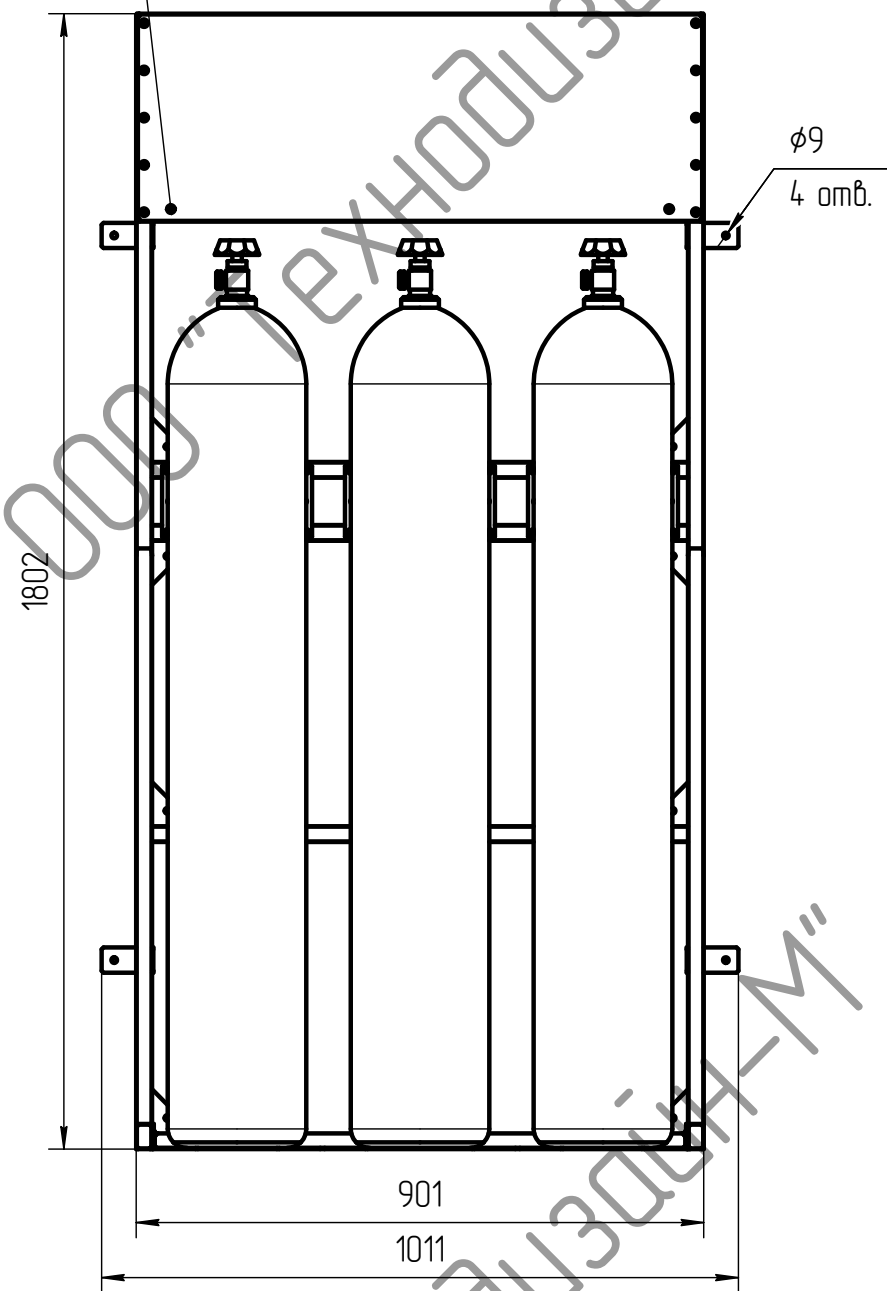
Взам. инв. №

Подп. и дата

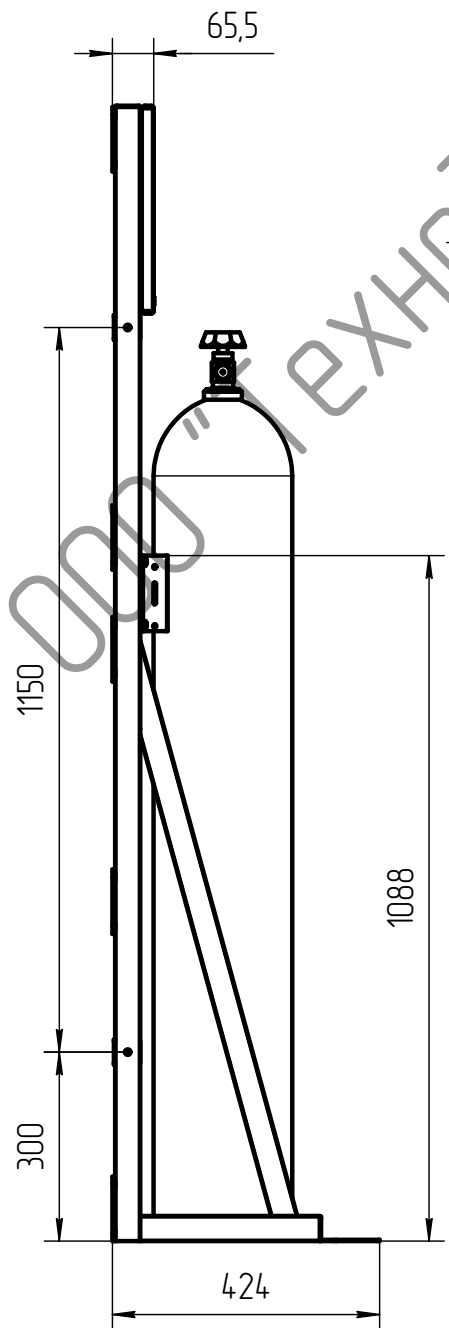
Инв. № подл.

Заземление

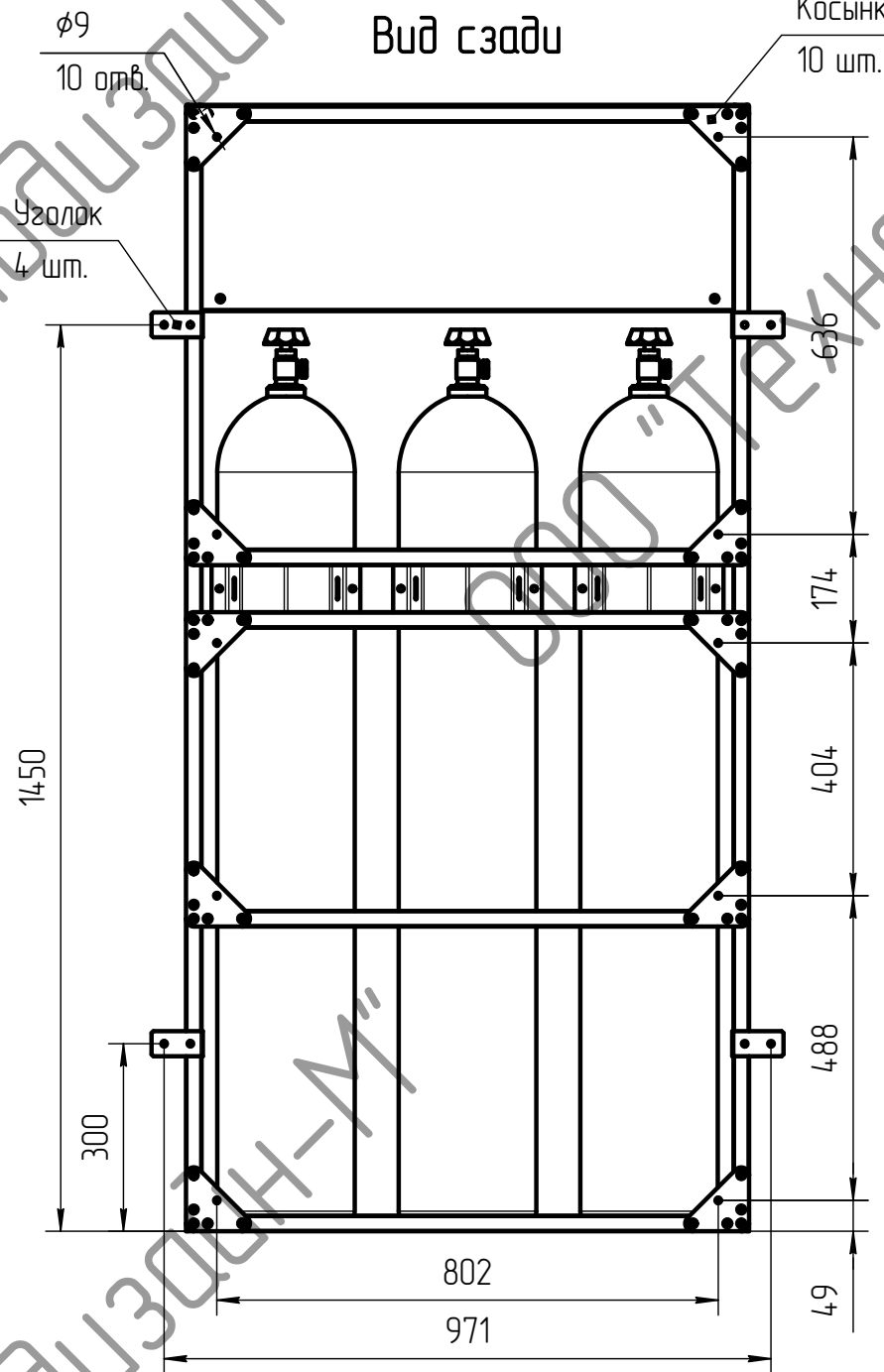
Вид спереди



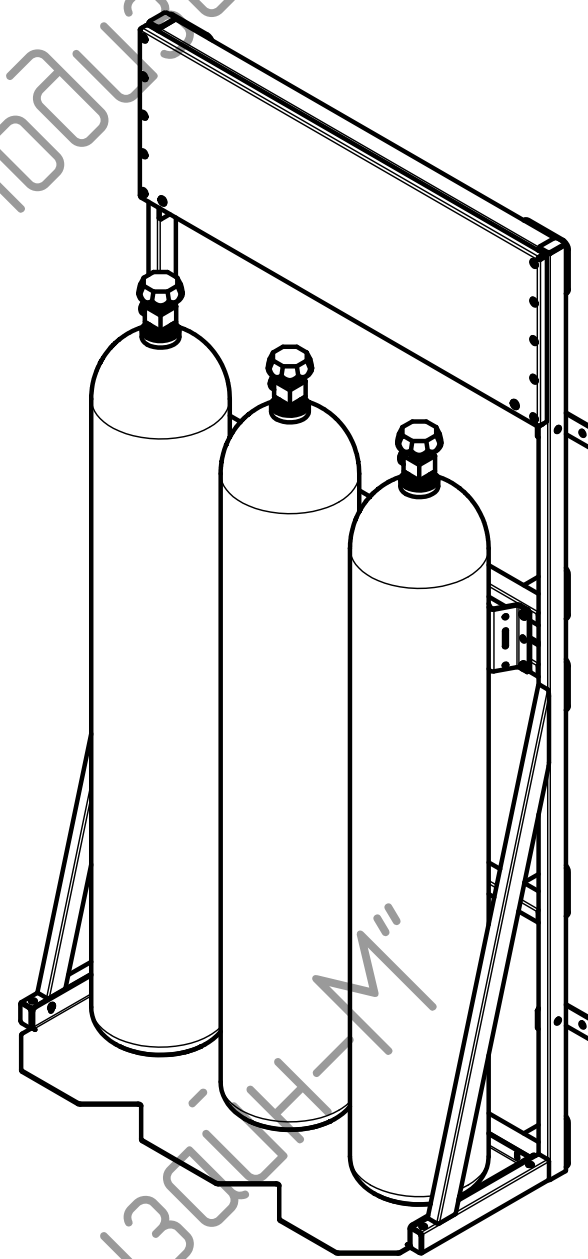
Вид слева



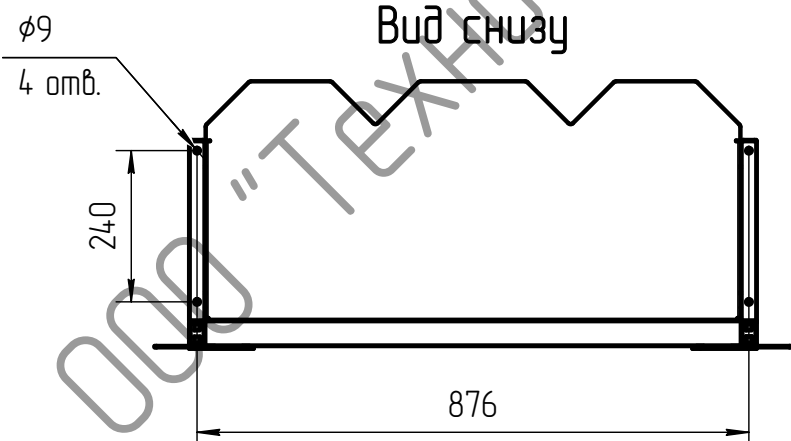
Вид сзади



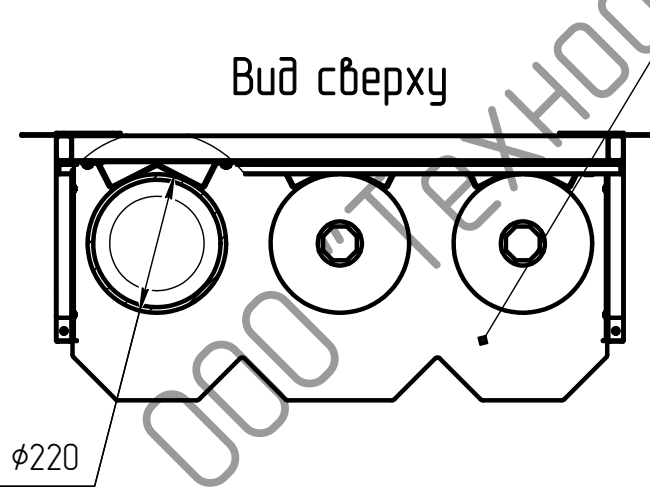
Косынка
10 шт.



Вид снизу



Вид сверху



Алюминиевый пол

Изм.	Лист	№ док-м.	Подп.	Дата
Разраб.				
Пров.				
Т.контр.				
Н.контр.				
Утв.				

ТДМ.ТДМ-СБМ-03.23.01

Баллонная стойка для
3-х 40 (50) л баллонов

Лит.	Масса	Масштаб
	33,02	1:12
Лист 1	Листов 5	

ООО "Технодизайн-М"

Стойка с глубоким ложементом

Вид слева

Вид сзади

Вид спереди

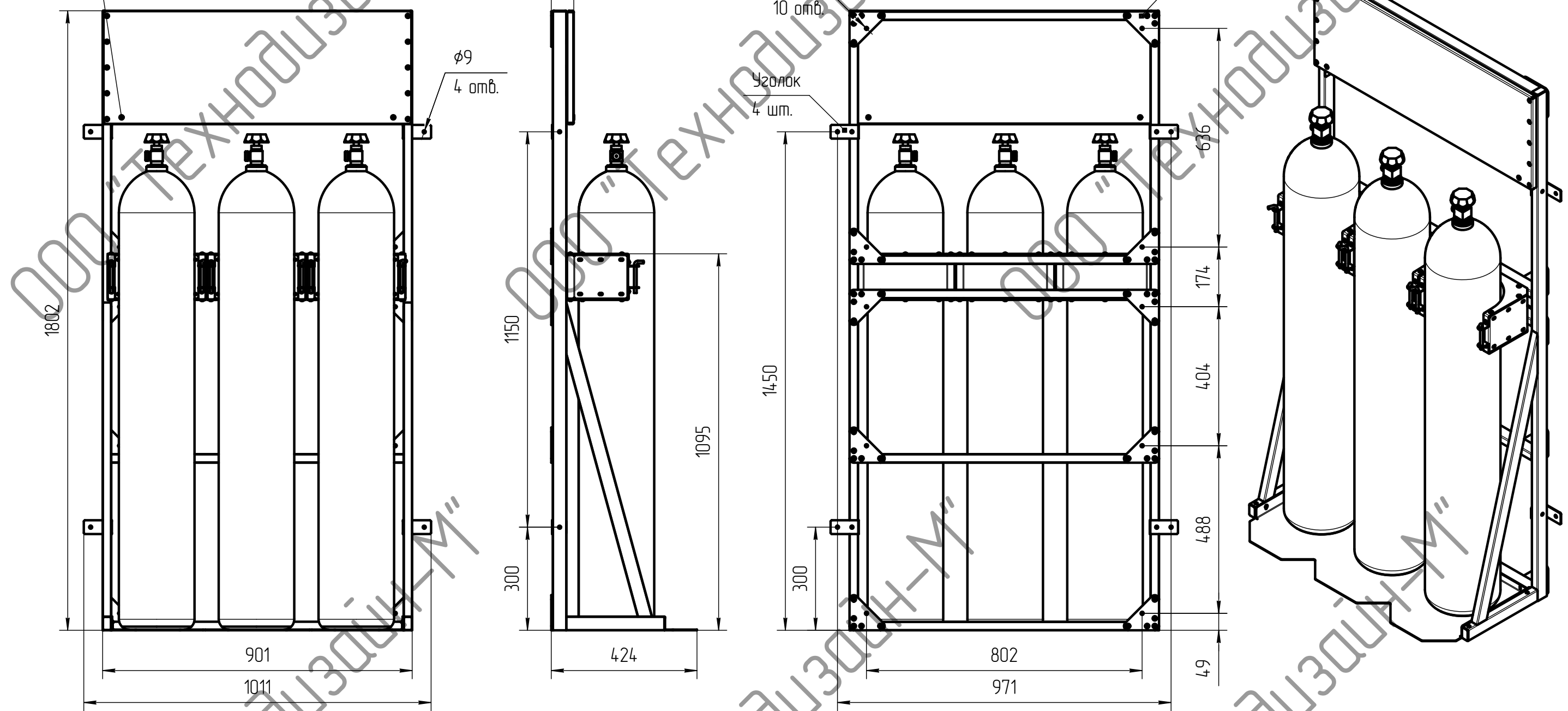
Косынка
10 шт.

φ9
10 отв.

Уголок
4 шт.

φ9
4 отв.

Заземление

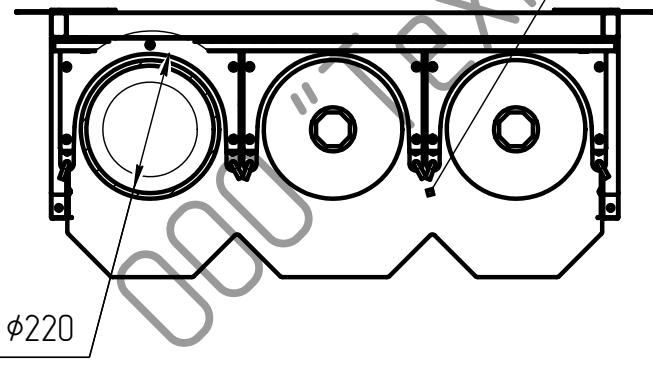
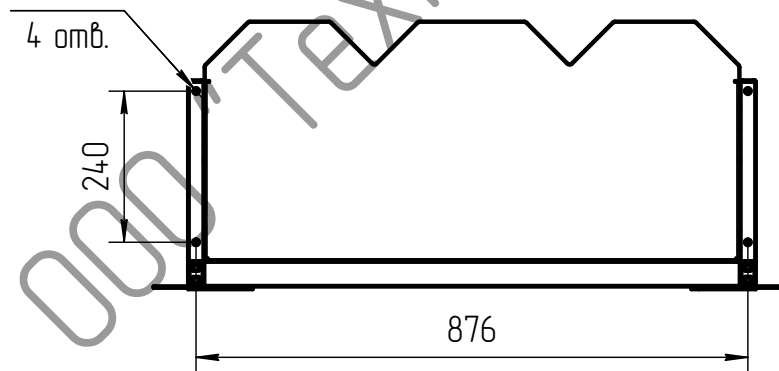


Вид снизу

Вид сверху

Алюминиевый пол

φ9
4 отв.



Инд. № подл.	Подл. и дата
Взам. инв. №	Инв. № дубл.
Подл. и дата	Подл. и дата

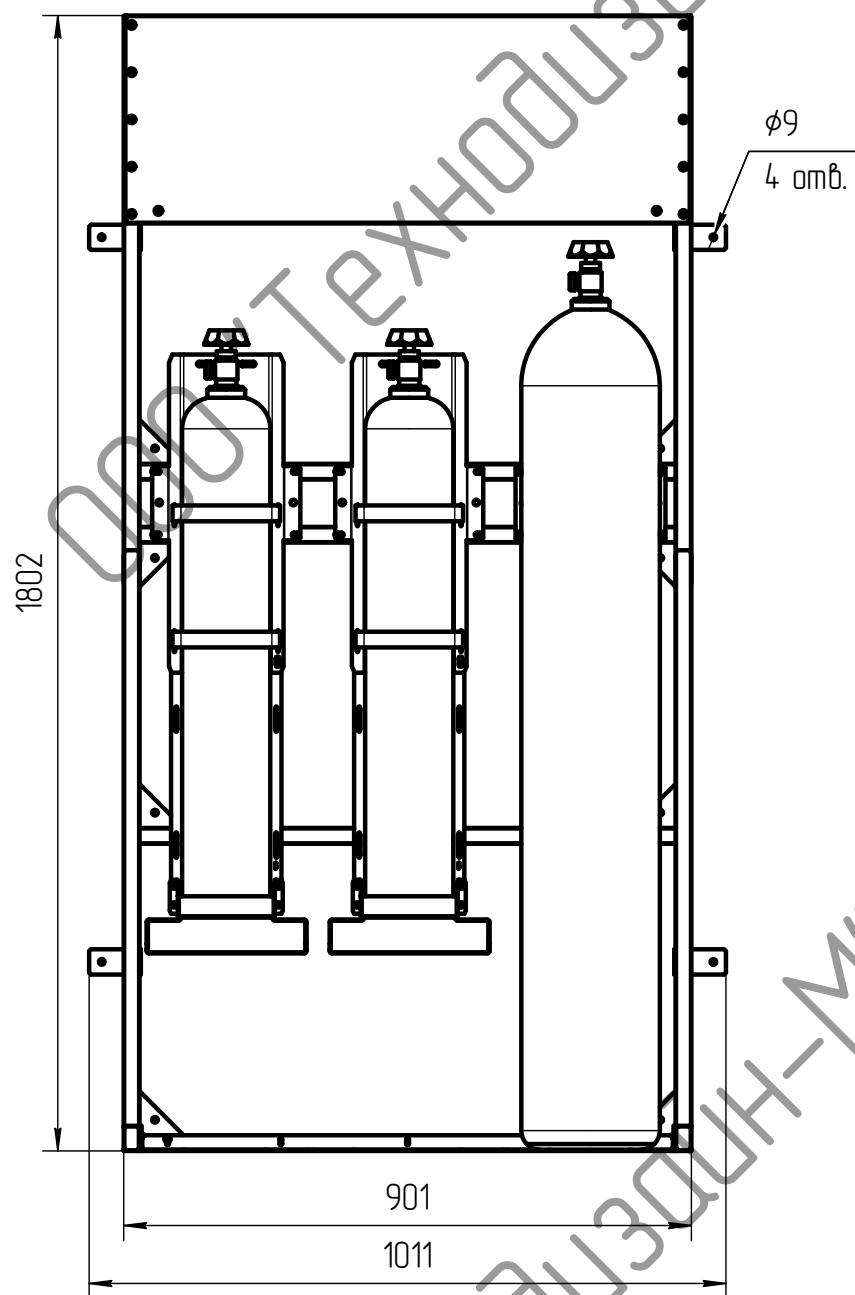
Изм.	Лист	№ докум.	Подл.	Дата

ТДМ.ТДМ-СБМ-03.23.01

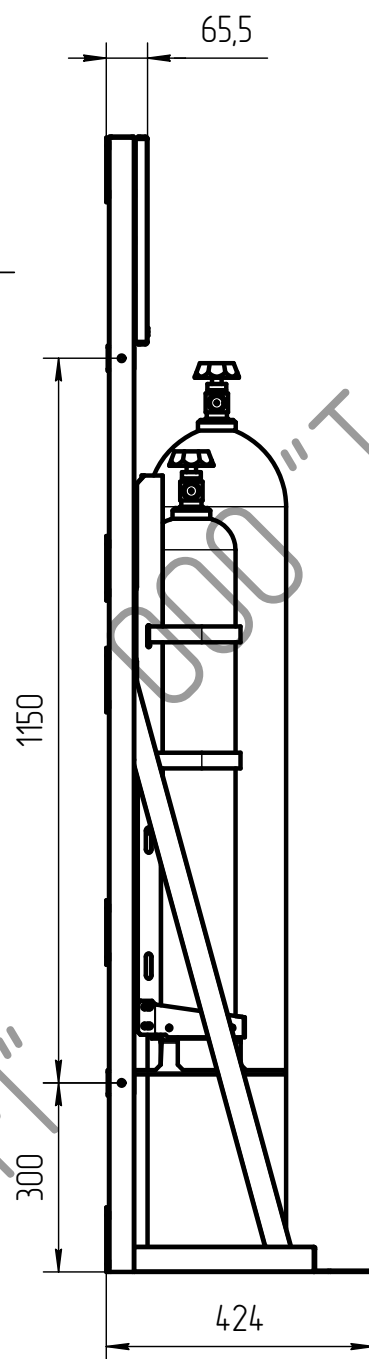
Лист
2

Стойка с ложеентами под баллоны от 5л до 10л

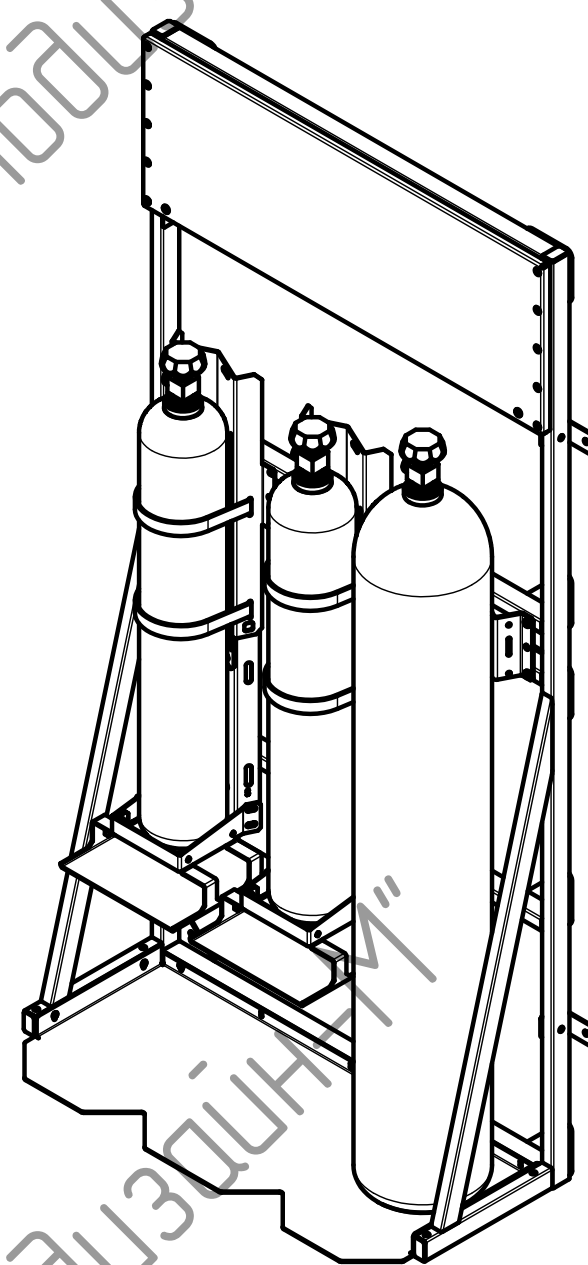
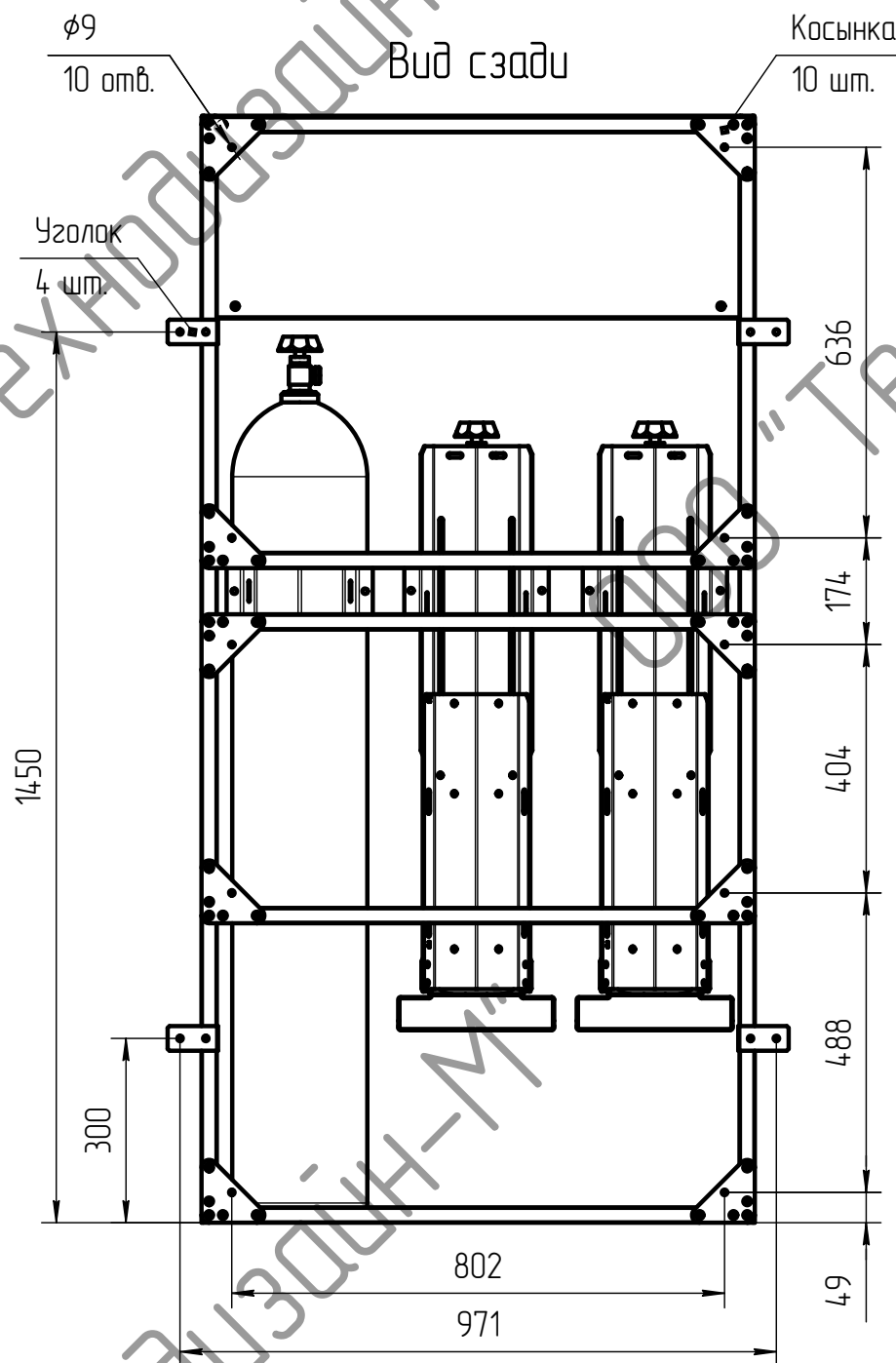
Вид спереди



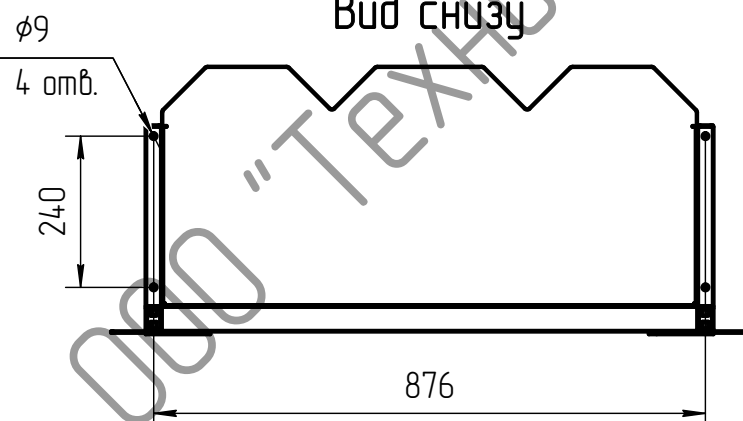
Вид слева



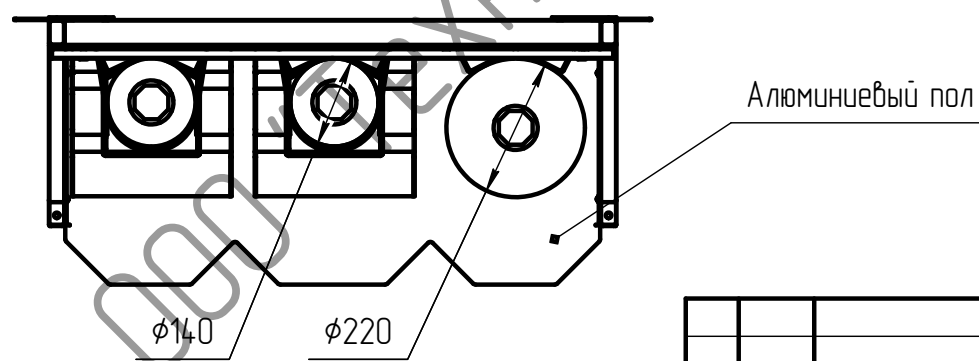
Вид сзади



Вид снизу



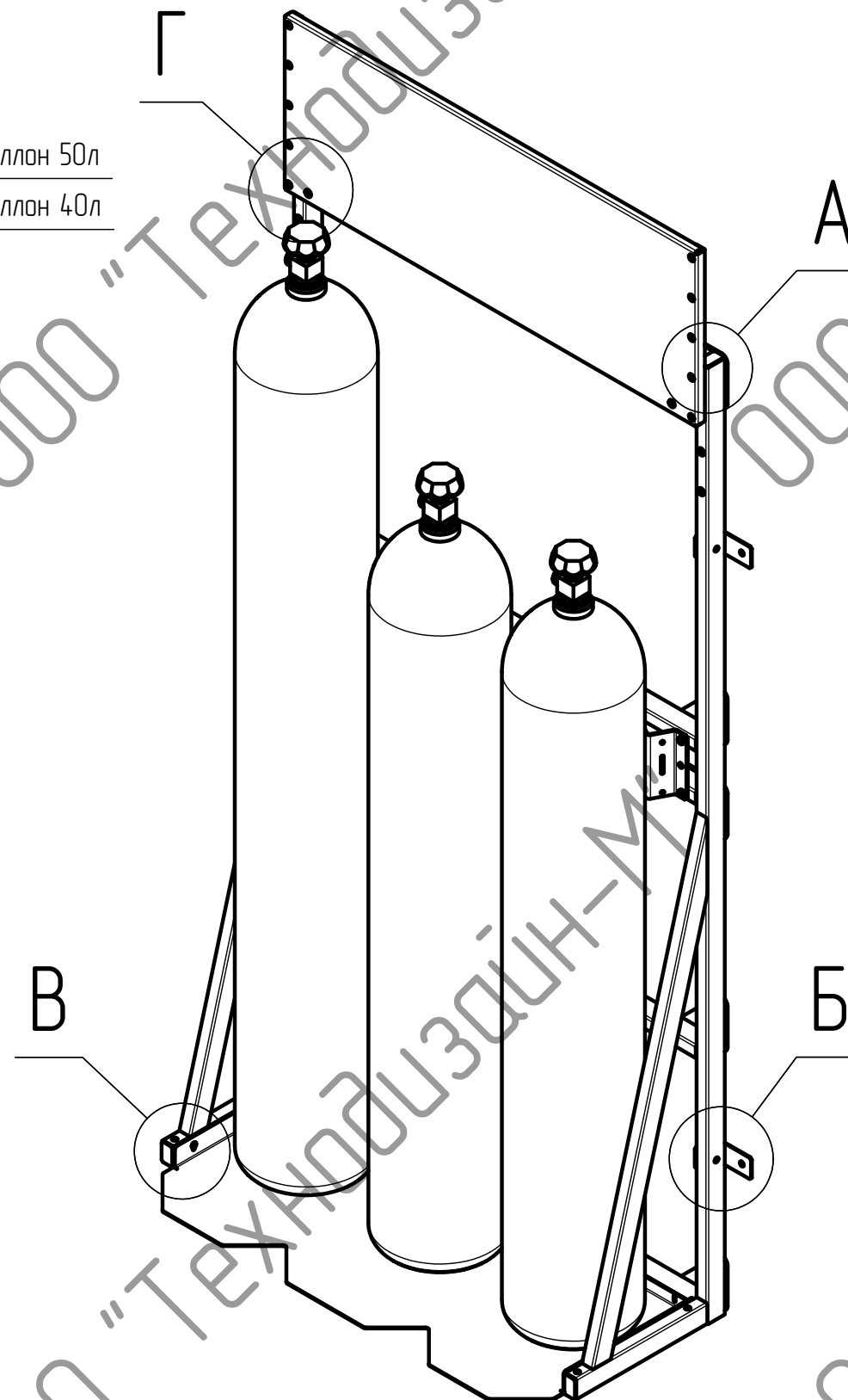
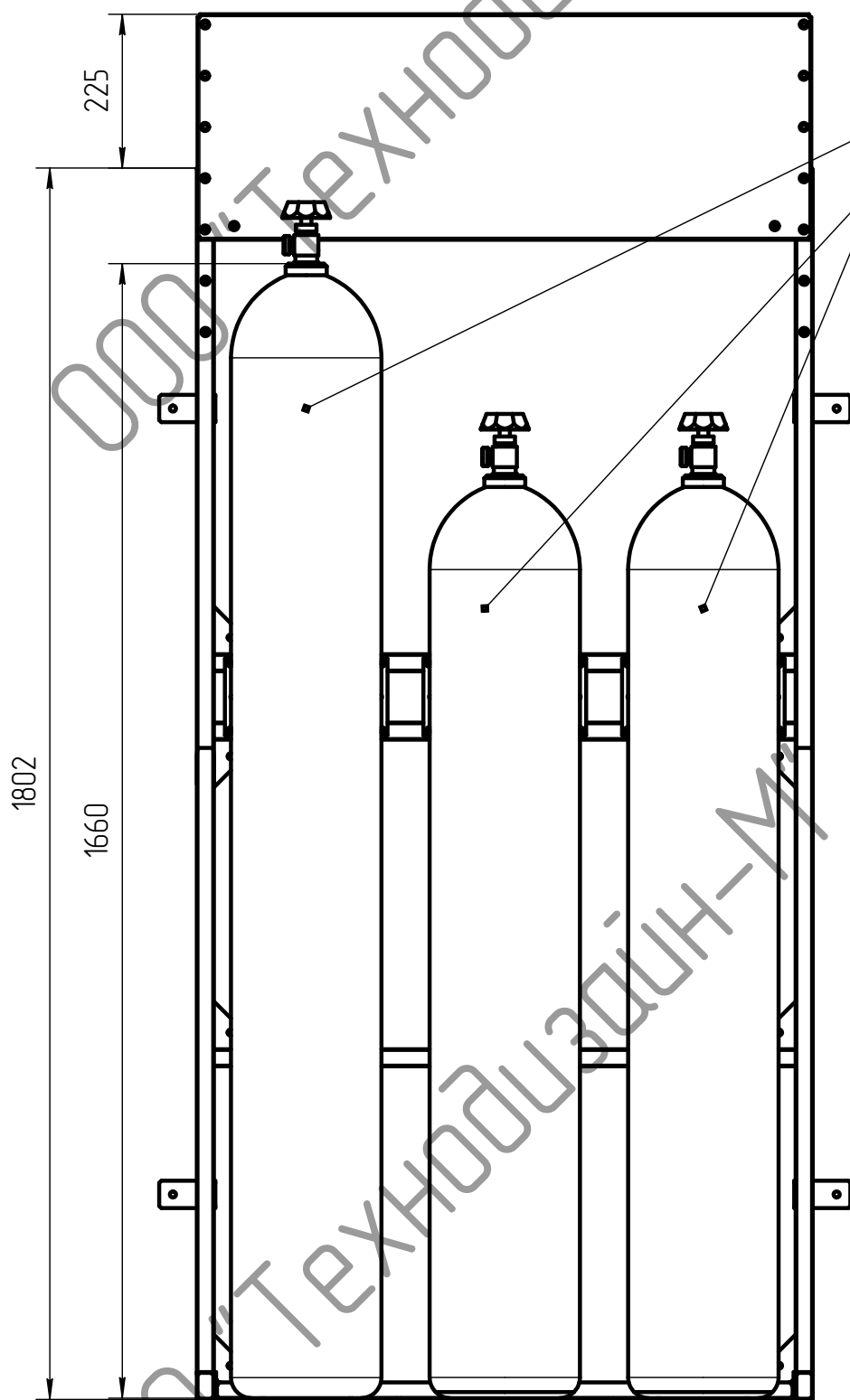
Вид сверху



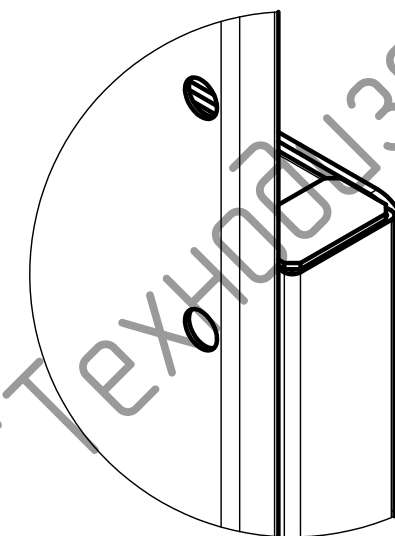
Инд. № подл.	Подп. и дата
Взам. инв. №	Инв. № дубл.
Подп. и дата	Подп. и дата

Изм.	Лист	№ докум.	Подп.	Дата

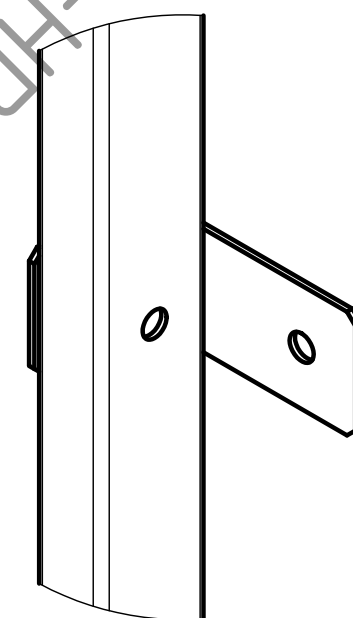
Вид спереди (1:10)
 (Монтажная панель в верхнем положении)
 шаг смещения - 75 мм



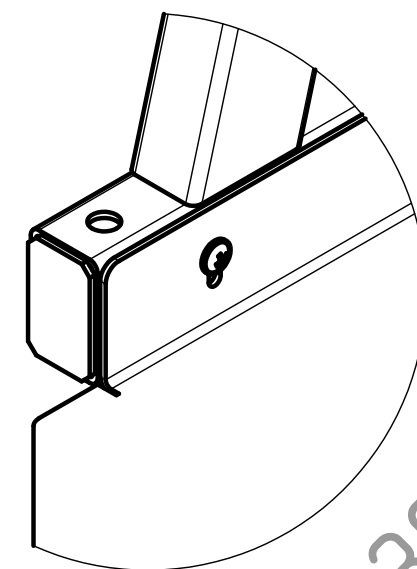
А(1:2)



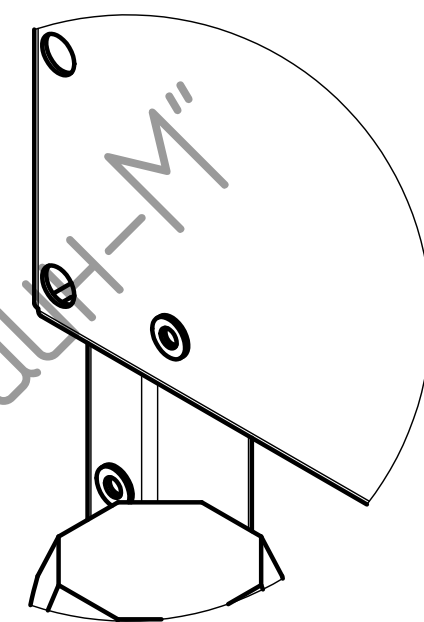
Б(1:2)



В(1:2)



Г(1:2)



Инд. № подл.	Подп. и дата
Взам. инв. №	Инд. № дубл.
Подп. и дата	Подп. и дата

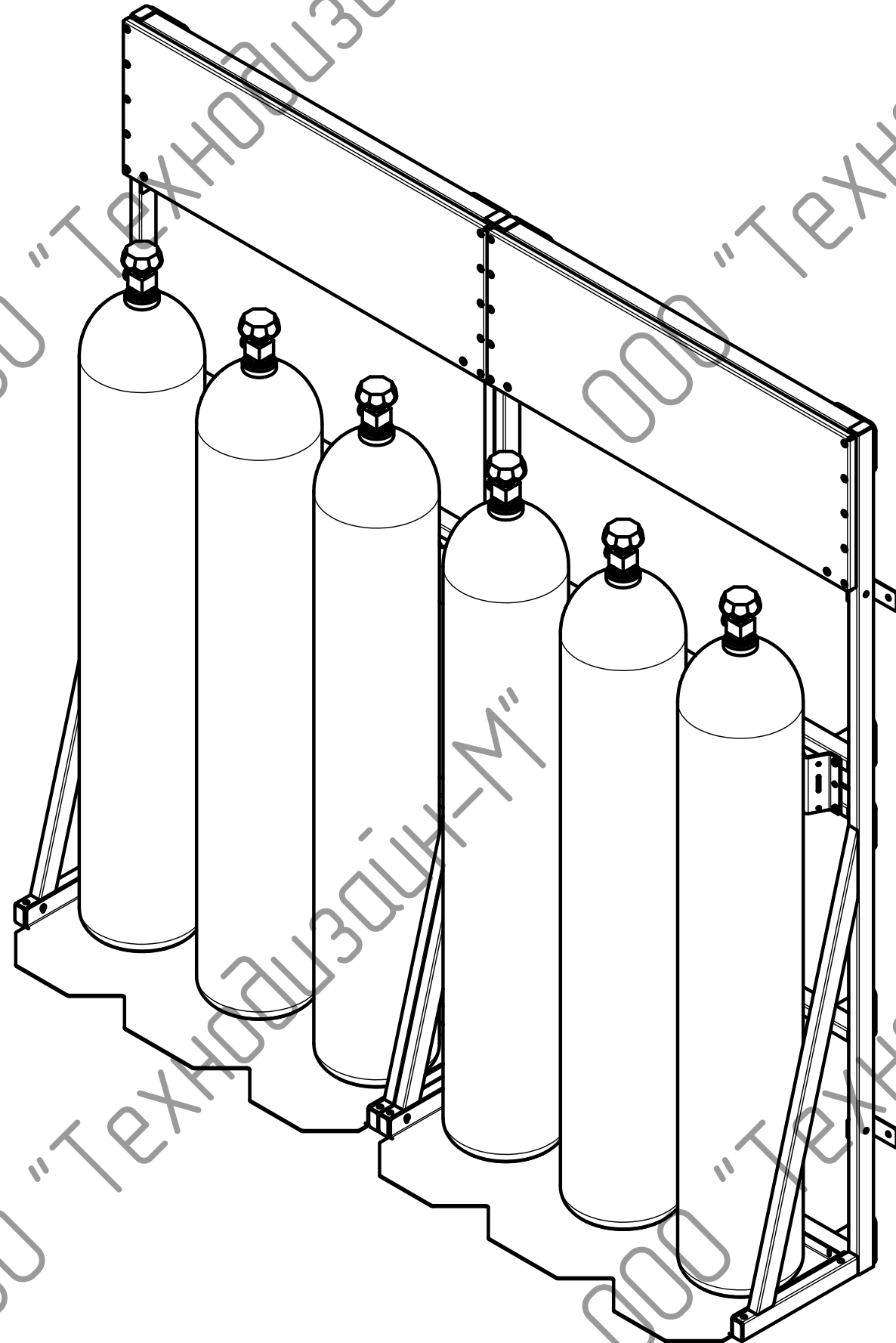
Изм.	Лист	№ докум.	Подп.	Дата

ТДМ.ТДМ-СБМ-03.23.01

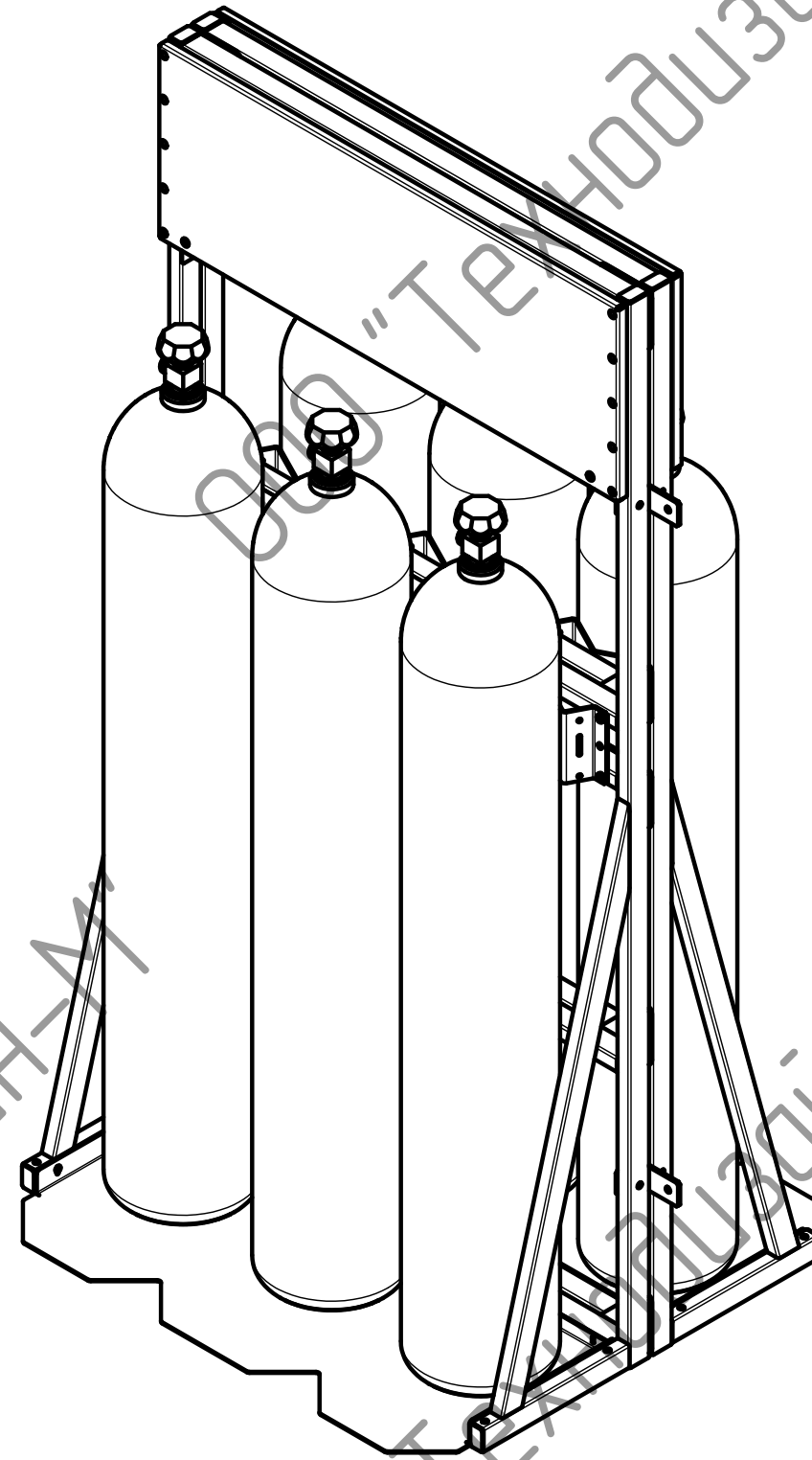
Лист
4

Варианты расположения стоек

Установка стоек в ряд



Установка задними частями рамы друг к другу



Инд. № подл.	Подп. и дата
Взам. инв. №	Инд. № дубл.
Подп. и дата	

Изм.	Лист	№ докум.	Подп.	Дата

ТДМ.ТДМ-СБМ-03.23.01

Лист
5