



**Шкаф ТШВ-242460,
пр-во ООО "Технодизайн-М", Россия**

Паспорт

ТДМ.NNN.ТШВ-242460.ИИ ПС

Содержание

1.	Общие указания.	2
2.	Основные сведения об изделии и технические данные.	2
3.	Комплектность.	4
4.	Монтаж изделия.	4
5.	Упаковка и транспортирование.....	5
6.	Гарантии изготовителя.....	5
7.	Сведения об утилизации.	5
8.	Сведения о предприятии-изготовителе.	6
9.	Свидетельство о приёмке.	7
10.	Особые отметки.....	8
	Приложение А.	10

ООО "ТехноДизайн-М"
ОБРАЗЕЦ

1. Общие указания.

Эксплуатация, техническое обслуживание и ремонт должны проводиться с учётом мер предосторожности и факторов опасности для жизни и здоровья человека.

В случае передачи изделия другому потребителю настоящий паспорт и документация, указанная в разделе «Комплектность» подлежат передаче вместе с изделием.

Все записи в паспорте должны производиться чернилами, отчётливо и аккуратно. Записи, вносимые в паспорт, должны быть заверены подписью. Исправления, незаверенные подписью, не допускаются.

2. Основные сведения об изделии и технические данные.

Изделие представляет собой шкаф утеплённый, атмосферостойкий, всепогодный, предназначенный для установки в общепромышленной **или взрывоопасной зоне**, для размещения и эксплуатации оборудования различного функционального назначения, в том числе - приборов, средств измерения и контроля, телекоммуникационного оборудования, устройств сотовой, релейной, радио связи, автоматики, систем видеоконтроля и регистрации, КИП и А, запорно-регулирующей арматуры, фланцевых соединений и другого оборудования для защиты от физических повреждений, низких и высоких температур, агрессивной среды, несанкционированного доступа и прочего.

Технические характеристики изделия приведены в таблице 1.

Таблица 1 – Основные технические характеристики изделия.

№	Наименование	Ед.изм	Значение
1	2	3	4
1.	Габаритные размеры, наружные, ВхШхГ ¹	мм	2400х2400х6000
2.	Габаритные размеры, внутренние, ВхШхГ	мм	2100х2200х5800
3.	Масса, не более	кг	3000
4.	Теплопроводность стенок, не более	Вт/м ² К	Усиленный армированный стеклопластик/полиэстер
5.	Конструкция корпуса	-	Стальной каркас с заполнением проёмов сэндвич-панелями
6.	Толщина стенок	мм	100
7.	Цвет снаружи	-	RAL-5005*
8.	Цвет изнутри	-	RAL-7035*
9.	Диапазон температур окружающей среды	°С	-45 ... +50
10.	Рабочая температура внутри	°С	+10 ... +25
11.	Напряжение питания электрооборудования	В	~230
12.	Максимальная потребляемая электрическая мощность	кВт	5.5*
13.	Характеристика вводного автомата С	А	32*
14.	Вентиляция		
15.	Количество вентиляторов	шт.	2
16.	Расход воздуха одного вентилятора	м ³ ч	700

Таблица 1 – Основные технические характеристики изделия.

№	Наименование	Ед.изм	Значение
1	2	3	4
17.	Расположение вентиляторов	-	В верхней части задней стенки.
18.	Направление потока вентиляторов	-	Нагнетание
19.	Управление	-	Раздельное. Термостат
20.	Расположение решёток естественной вентиляции	-	В нижней части передней стенки 2 решётки вентиляции.
21.	Расположение фильтров	-	Внутри вентиляторов
22.	Тип фильтрующих элементов	-	G3
23.	Конструкция решёток естественной вентиляции	-	Клапан жалюзийного типа с ручным приводом
24.	Обогрев		
25.	Количество нагревателей	шт.	6
26.	Тип электрического нагревателя	-	Электроконвектор
27.	Мощность одного нагревателя	Вт	500
28.	Управление	-	Раздельное. Термостат нагревателей
29.	Освещение		
30.	Количество светильников внутреннего освещения	шт.	3
31.	Световой поток одного светильник	лм	3200
32.	Тип колбы	-	LED
33.	Тип лампы	-	Светодиодная
34.	Управление	-	Общий выключатель
35.	Количество светильников наружного освещения	шт.	1
36.	Световой поток одного светильник	лм	950
37.	Тип лампы	-	Светодиодная
38.	Управление	-	Выключатель снаружи на передней стенке

* Может быть скорректировано в процессе проектирования.

¹- Габаритный чертеж изделия представлен в Приложении А.

Таблица 2 - Сведения о сертификации изделия.²

Сертификат соответствия требованиям Технического регламента Таможенного союза «О безопасности оборудования для работы во взрывоопасных средах» (ТР ТС 012/2011)	RU C-RU. АЖ58. В.02305/22 Срок действия с 08.02.2022 по 07.02.2027, выдан ООО центр «ПрофЭкс»
---	---

<p>Декларация о соответствии требованиям Технического регламента Таможенного союза «Электромагнитная совместимость технических средств» (ТР ТС 020/2011)</p> <p>Декларация о соответствии требованиям Технического регламента Таможенного союза «О безопасности низковольтного оборудования» (ТР ТС 004/2011)</p>	<p>ЕАЭС N RU Д-РУ.РА06. В.99476/22 Срок действия с 05.10.2022 по 28.09.2027, выдан испытательной лабораторией «Испытательная лаборатория «Альянс», ООО «Альянс».</p>
<p>Декларация о соответствии требованиям Технического регламента Таможенного союза «Электромагнитная совместимость технических средств» (ТР ТС 020/2011)</p>	<p>ЕАЭС N RU Д-РУ.РА07. В.42282/22 Срок действия с 19.10.2022 по 16.10.2027, выдан испытательной лабораторией «Испытательная лаборатория «Альянс», ООО «Альянс».</p>

²- Сертификация на дополнительное оборудование указывается в эксплуатационной документации на него.

3. Комплектность.

- Шкаф ТШВ-242460 – 1 шт;
- Паспорт изделия – 1 шт;
- Дополнительное оборудование – 1 комплект.³

³ – состав комплектов для монтажа шкафа и дополнительного оборудования указан в разделе 9, «Свидетельство о приёмке», стр. 6.

4. Монтаж изделия.

Установку и монтаж шкафа рекомендуется выполнять силами минимум двух человек, ознакомленных с настоящим документом. Работы проводить в соответствии с техникой безопасности и охраны труда.

Монтаж изделия осуществляется на ровное бетонное основание с подготовленной поверхностью. Допустимые отклонения приведены в таблице 3.

Таблица 3 – Допустимые отклонения бетонного основания.

№	Наименование	Ед.изм	Значение
1	2	3	4
1.	Отклонение горизонтальных плоскостей на весь выверяемый участок, не более.	мм	20
2.	Отклонение от прямолинейности и плоскостности поверхности на длине 1-3 м и местные неровности поверхности бетона:	мм	8
	- Местные неровности (на длине 0.1м)		5
	- На длине 1м.		10
	- На длине 2м.		12
	- На длине 3м.		15

Крепление к горизонтальному основанию осуществляется с помощью болтового или анкерного соединения. Для этого у основания шкафа предусмотрены 4 уголка, имеющие 8 отверстий Ø13 мм. (см. Приложение А, лист 3, «Вид Д-Д»). Анкерные болты в комплект поставки не входят.

При монтаже шкафа эксплуатирующее предприятие должно руководствоваться характеристиками изделия, в том числе габаритно-весовыми, прочностными, рабочими характеристиками оборудования в её составе и т.п.

Подключение внешних соединений (трубных, электрических, механических, оптических и т.п.), при их наличии, осуществлять в соответствии с требованиями нормативных документов.

Установку и монтаж дополнительного оборудования, при его наличии, выполнять в соответствии с эксплуатационной документацией на устанавливаемое оборудование.

5. Упаковка и транспортирование.

Упаковке подлежат составные части изделия перед транспортировкой или длительным хранением, которые:

- не имеют постоянного/штатного места крепления на изделии;
- не позволяют транспортировать изделие без демонтажа составной части;

Для погрузки и выгрузки шкафа использовать кран. Для этого в конструкции шкафа предусмотрены транспортировочные петли на крыше. Козырек над входной дверью является съёмным. При необходимости перед транспортировкой выполнить демонтаж козырька. Все комплектующие, не имеющие постоянного места установки или крепления, должны быть упакованы в коробки.

Перед транспортировкой необходимо отсоединить шкаф от всех внешних коммуникаций, если таковые имеются.

Транспортирование изделия производится транспортом с соответствующими габаритам и массе изделия характеристиками. Габаритный чертеж изделия представлен в Приложении А. Масса изделия указана в таблице 1 «Основные технические характеристики изделия», настоящего паспорта.

Погрузку и выгрузку изделия выполнять краном или механическим подъёмником.

6. Гарантии изготовителя.

Изготовитель гарантирует соответствие изделия требованиям технической документации, при соблюдении потребителем условий, установленных настоящим паспортом и руководством по эксплуатации.

Гарантийный срок эксплуатации составляет 12 месяцев с момента ввода в эксплуатацию, но не более 18 месяцев с момента отгрузки.

Срок службы составляет не менее 10 лет.

7. Сведения об утилизации.

Шкаф не имеет в своем составе ядовитых и токсичных компонентов. Перед непосредственной утилизацией необходимо осуществить подготовку:

1. Отключить шкаф от внешних соединений.
2. Осуществить демонтаж оборудования, установленного на/в шкафу с целью принятия решения об его использовании отдельно от шкафа, либо сортировке по виду материала для предстоящей утилизации. Утилизацию оборудования, не входящего в состав шкафа, следует осуществлять с учётом требований по утилизации, указанным в эксплуатационной документации на него.

По результатам завершения подготовки провести мероприятия по утилизации шкафа.

Процесс утилизации регламентируется нормативными актами и законами Российской Федерации, а также местными документами на основании рекомендаций текущего руководства по эксплуатации и эксплуатационной документации на оборудование, которое смонтировано в шкафу.

8. Сведения о предприятии-изготовителе.

Изготовитель вправе вносить в конструкцию и комплектацию изменения, которые могут быть не отражены в настоящем документе, без предварительного уведомления.

Все пожелания по усовершенствованию следует направлять в адрес предприятия-изготовителя:

ООО «Технодизайн-М»,

Россия, 105264, г. Москва, ул. Верхняя Первомайская, дом 49, корпус 2,

т/ф +7(495) 640-09-11, +7(495) 290-39-28.

эл.почта: info@nice-device.ru,

сайт: www.nice-device.ru.

ООО "Технодизайн-М"
ОБРАЗЕЦ

9. Свидетельство о приёмке.

Шкаф ТШВ-242460, пр-во ООО "Технодизайн-М", Россия

Заводской № _____

Маркировка взрывозащиты для взрывобезопасного исполнения:

Для взрывобезопасного исполнения указать маркировку взрывозащиты, для общепромышленного поставить прочерк.

Дополнительное оборудование:

Наименование	Модель	Зав. №	Количество

изготовлен в соответствии с конструкторской документацией по проекту
_____.

Дата приёмки: « ____ » _____ 20__ года.

МП.

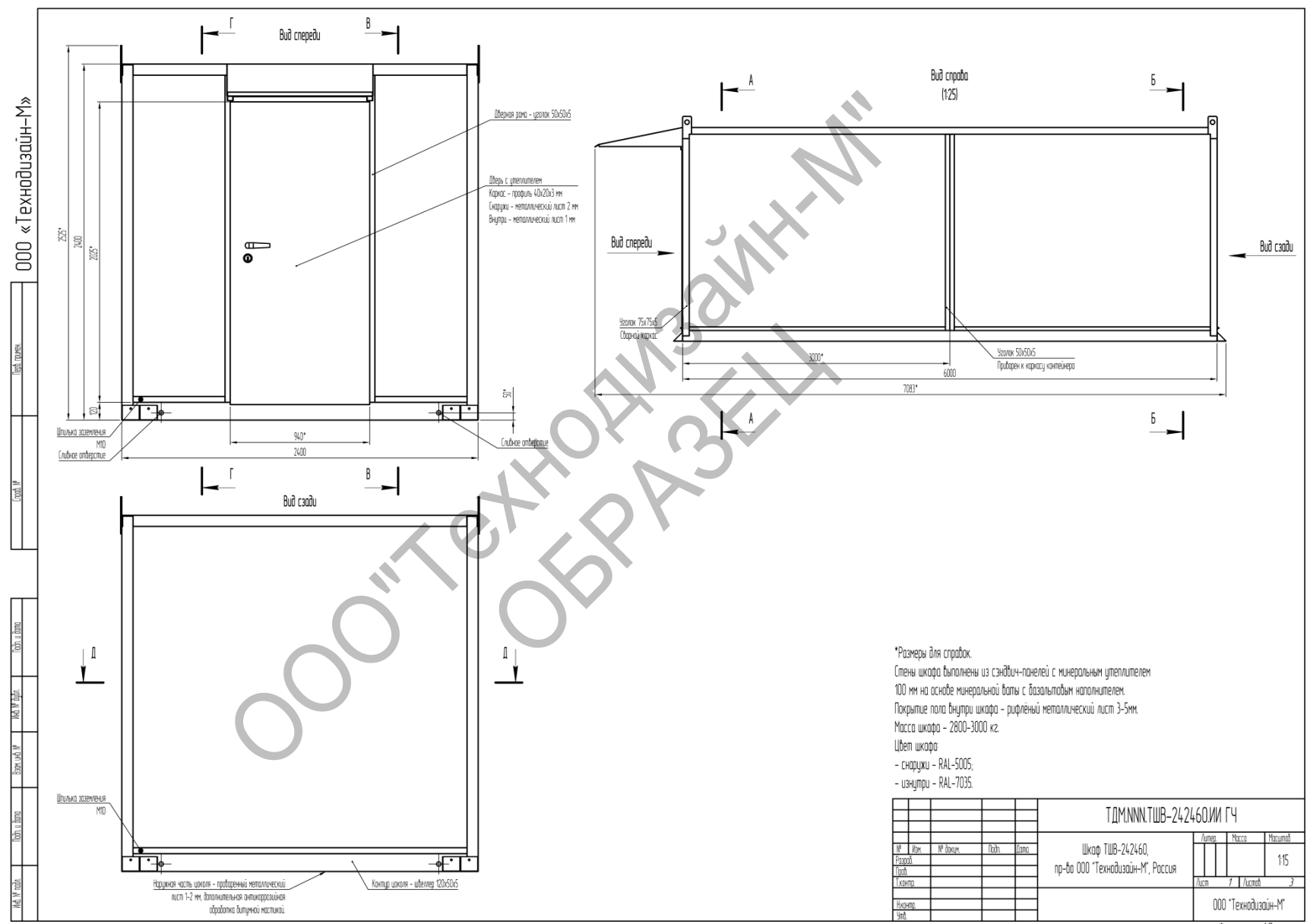
Подпись лица, ответственного за приёмку _____

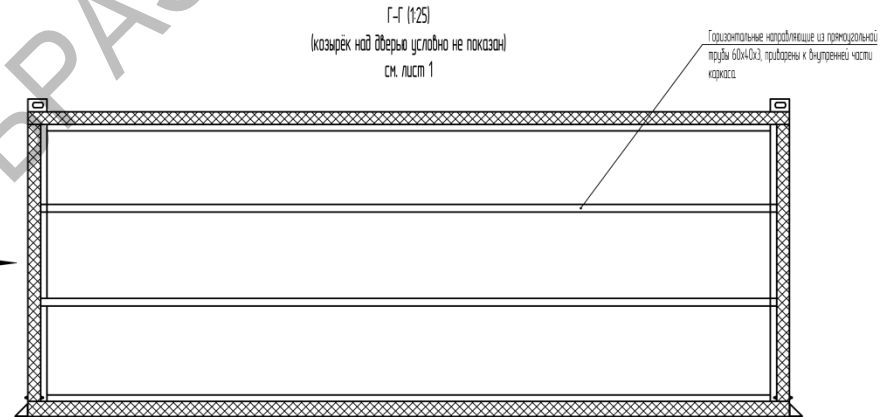
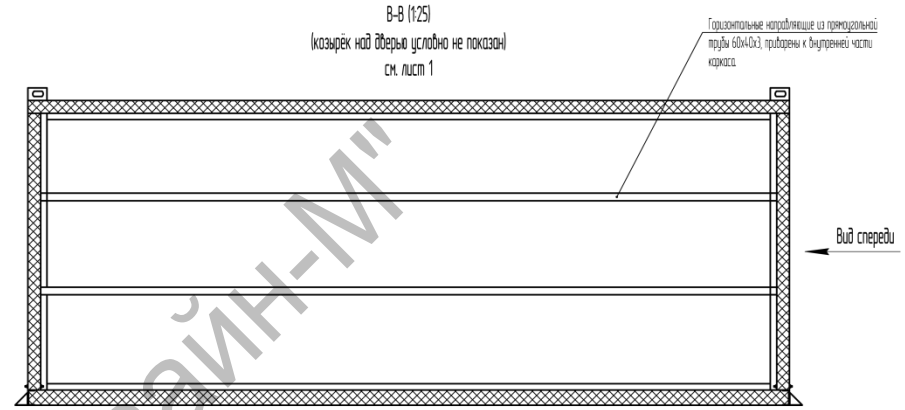
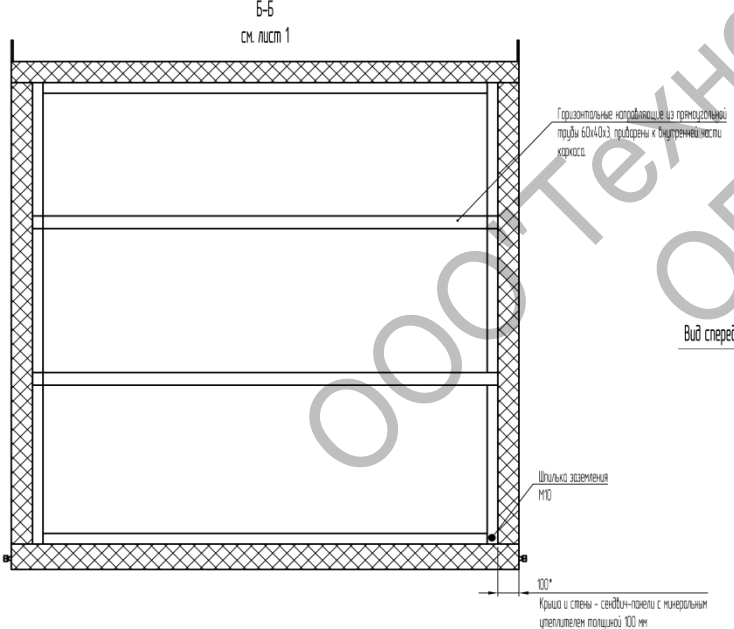
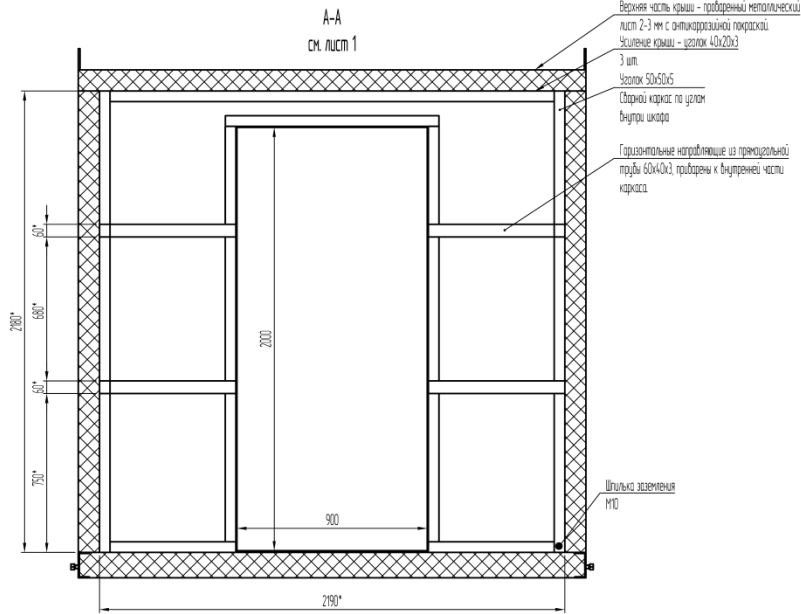
подпись

ЛИСТ РЕГИСТРАЦИИ ИЗМЕНЕНИЙ

Изм.	Номера листов (страниц)				Всего листов (страниц) в докум.	№ докум.	Исполнитель	Подп.	Дата
	Измене н-ных	Замене н-ных	Нов.	Аннул иро- ванны х					

Приложение А.





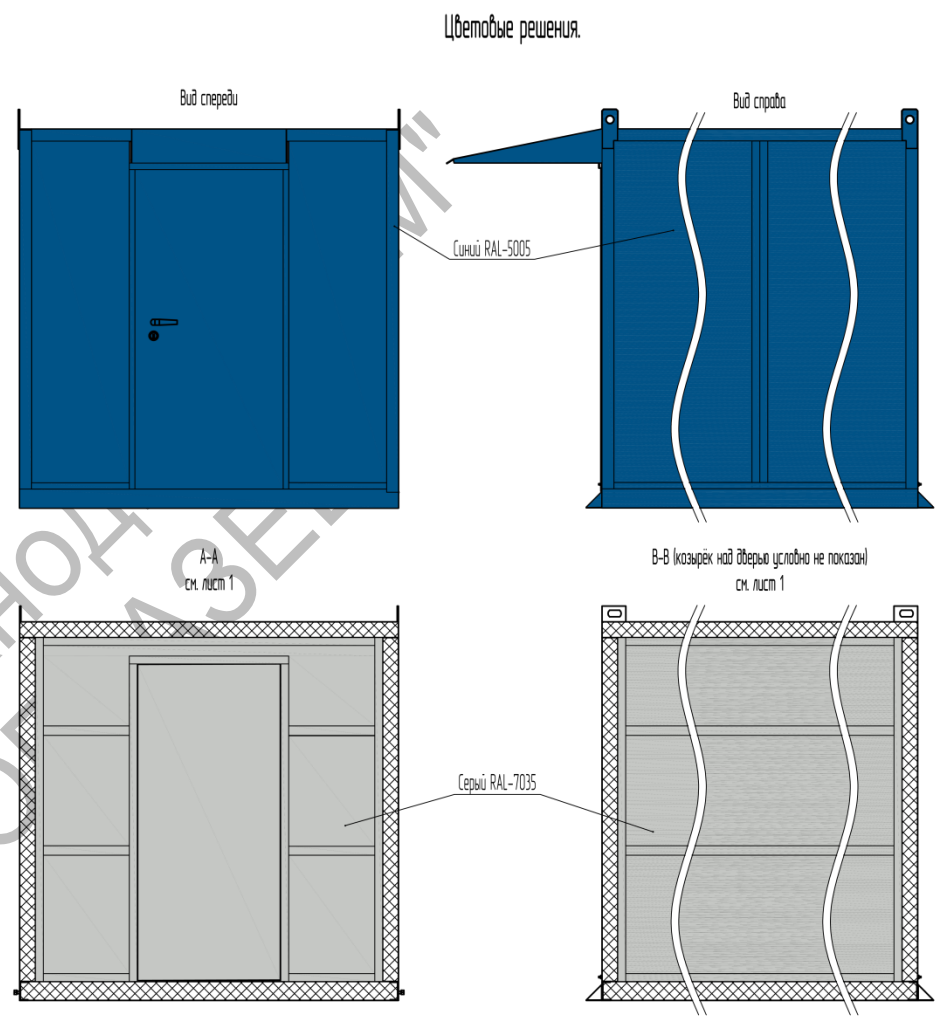
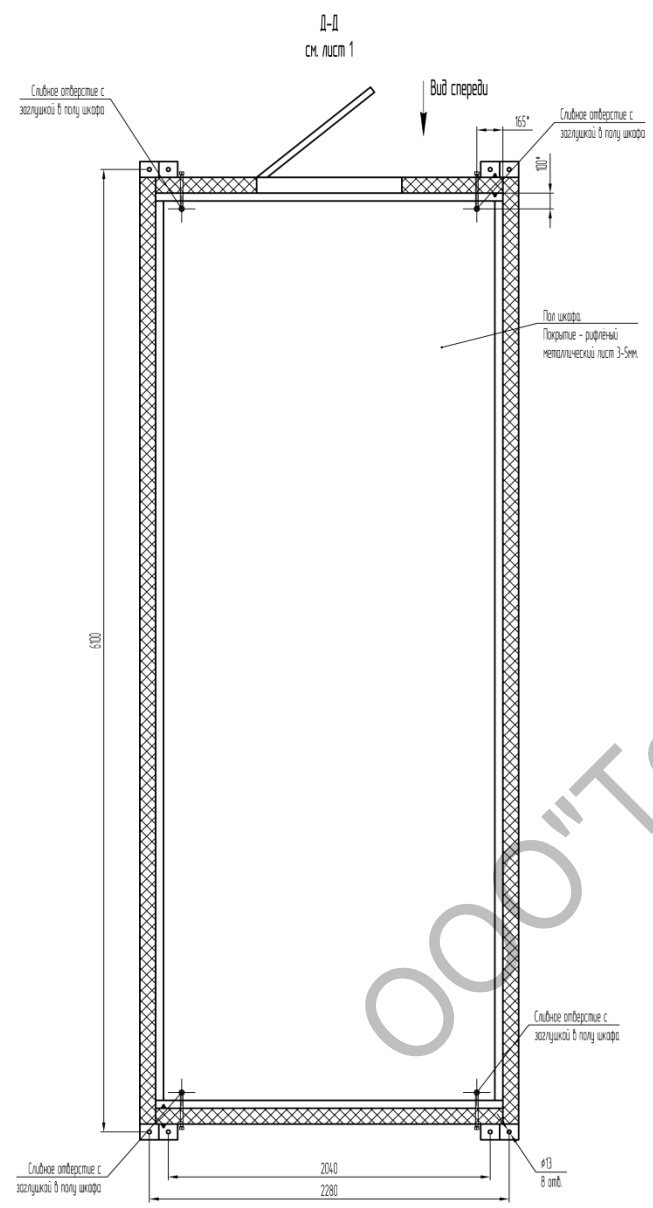
*Размеры для справок.

№	Изм.	И.В.Кол.	Подпись	Дата

ТДМ.NNN.ТШВ-242460.ИИ ГЧ

Лист
2

Формат А2



*Размеры для справок.
Масштаб: 1:20.

№	Изм.	И. докум.	Подпись	Дата	Лист
					3

ТДМ.NNN.ТШВП-2424.60.ИИ ГЧ

Формат А2