

Шкаф ТШВП-20128,
ООО "ТехноДизайн-М", Россия

Паспорт

ТДМ.879.ТШВП-20128 ПС

Содержание

1. Общие указания.	2
2. Основные сведения об изделии и технические данные.	2
3. Комплектность.	3
4. Монтаж изделия.	3
5. Упаковка и транспортирование.....	4
6. Гарантии изготовителя.....	4
7. Сведения об утилизации.	4
8. Сведения о предприятии-изготовителе.	5
9. Свидетельство о приёмке.	5
10. Особые отметки.....	6
Приложение А.	8

1. Общие указания.

Эксплуатация, техническое обслуживание и ремонт должны проводиться с учётом мер предосторожности и факторов опасности для жизни и здоровья человека.

В случае передачи изделия другому потребителю настоящий паспорт и документация, указанная в разделе «Комплектность» подлежат передаче вместе с изделием.

Все записи в паспорте должны производиться чернилами, отчётливо и аккуратно. Записи, вносимые в паспорт, должны быть заверены подписью. Исправления, незаверенные подписью, не допускаются.

2. Основные сведения об изделии и технические данные.

Изделие представляет собой шкаф утеплённый, атмосферостойкий, всепогодный, предназначенный для установки в общепромышленной зоне, для размещения и эксплуатации оборудования различного функционального назначения, в том числе - приборов, средств измерения и контроля, телекоммуникационного оборудования, устройств сотовой, релейной, радио связи, автоматики, систем видеоконтроля и регистрации, КИП и А, запорно-регулирующей арматуры, фланцевых соединений и другого оборудования для защиты от физических повреждений, низких и высоких температур, агрессивной среды, несанкционированного доступа и прочего.

Технические характеристики изделия приведены в таблице 1.

Таблица 1 – Основные технические характеристики изделия.

№	Наименование	Ед.изм	Значение
1	2	3	4
1.	Габаритные размеры внешние, ВхШхГ ¹	мм	2000х1200х800
2.	Габаритные размеры внутренние, ВхШхГ	мм	1930х1130х730
3.	Масса шкафа, не более	кг	250
4.	Количество дверей	-	Две двери, спереди и на правой стенке шкафа
5.	Материал корпуса	-	Армированный стекловолокном полиэфир горячего прессования
6.	Утеплитель, толщина	мм	Пир (пенополиизоцианурат)/ЭППС (экструдированный пенополистирол) повышенной плотности, 30
7.	Торцевые и угловые накладки	-	Нержавеющая сталь
8.	Маркировка взрывозащиты (при наличии)	-	-
9.	Степень защиты от климатических воздействий, не ниже	-	IP54
10.	Диапазон температур эксплуатации	°С	-50 ... +40*

* Указано для шкафа в поставляемой комплектации. Диапазон температур эксплуатации шкафа снижается до диапазона температуры эксплуатации устанавливаемого в шкафу оборудования.

¹- Габаритный чертеж изделия представлен в Приложении А.

Таблица 2 - Сведения о сертификации изделия.²

<p>Декларация о соответствии требованиям Технического регламента Таможенного союза «Электромагнитная совместимость технических средств» (ТР ТС 020/2011)</p> <p>Декларация о соответствии требованиям Технического регламента Таможенного союза «О безопасности низковольтного оборудования» (ТР ТС 004/2011)</p>	<p>ЕАЭС N RU Д-RU.РА06. В.99476/22 Срок действия с 05.10.2022 по 28.09.2027, выдан испытательной лабораторией «Испытательная лаборатория «Альянс», ООО «Альянс».</p>
---	--

²- Сертификация на дополнительное оборудование указывается в эксплуатационной документации на него.

3. Комплектность.

- Шкаф ТШВП-20128 – 1 шт;
- Паспорт изделия – 1 шт;
- Дополнительное оборудование – 1 комплект.³

³ – состав дополнительного оборудования указан в разделе 9, «Свидетельство о приёмке».

4. Монтаж изделия.

Установку и монтаж шкафа рекомендуется выполнять силами минимум двух человек, ознакомленных с настоящим документом. Работы проводить в соответствии с техникой безопасности и охраны труда.

Крепление шкафа с помощью болтовых соединений должно быть осуществлено к горизонтальному основанию.

Крепление к горизонтальному основанию осуществляется с помощью болтового или анкерного соединения. Для этого у основания шкафа предусмотрены 4 уголка, имеющие 8 отверстий Ø12 мм. (см. Приложение А, лист 2, вид В-В). Анкерные болты в комплект поставки не входят.

При установке шкафа на горизонтальное основание поверхность основания должна быть подготовлена. Допустимые отклонения приведены в Таблице 3.

Таблица 3 – Допустимые отклонения горизонтального основания.

№	Наименование	Ед.изм	Значение
1	2	3	4
1.	Отклонение горизонтальных плоскостей на весь выверяемый участок, не более	мм	5
2.	Отклонение от прямолинейности и плоскостности поверхности и местные неровности поверхности, не более	мм	3

При монтаже шкафа эксплуатирующее предприятие должно руководствоваться характеристиками изделия, в том числе габаритно-весовыми, прочностными, рабочими характеристиками оборудования в её составе и т.п.

Подключение внешних соединений (трубных, электрических, механических, оптических и т.п.), при их наличии, осуществлять в соответствии с требованиями нормативных документов.

Установку и монтаж дополнительного оборудования, при его наличии, выполнять в соответствии с эксплуатационной документацией на устанавливаемое оборудование.

5. Упаковка и транспортирование.

Упаковке подлежат составные части изделия перед транспортировкой или длительным хранением, которые:

- не имеют постоянного/штатного места крепления на изделии;
- не позволяют транспортировать изделие без демонтажа составной части;

Шкаф размещается на деревянном поддоне, упаковывается в защитную пленку и фиксируется упаковочной лентой. Допускается иной вариант упаковки, который обеспечивает надежное крепление изделия и защиту оболочки от внешних механических и погодных воздействий. Все комплектующие, не имеющие постоянного места установки или крепления, должны быть упакованы в коробки.

Транспортирование изделия производится транспортом с соответствующими габаритам и массе изделия характеристиками. Габаритный чертеж изделия представлен в Приложении А. Масса изделия указана в таблице 1. «Основные технические характеристики изделия», настоящего паспорта.

Погрузку и выгрузку изделия выполнять краном или механическим подъемником.

6. Гарантии изготовителя.

Изготовитель гарантирует соответствие изделия требованиям технической документации, при соблюдении потребителем условий, установленных настоящим паспортом и руководством по эксплуатации.

Гарантийный срок эксплуатации составляет 12 месяцев с момента ввода в эксплуатацию, но не более 18 месяцев с момента отгрузки.

Срок службы составляет не менее 10 лет.

7. Сведения об утилизации.

Шкаф не имеет в своем составе ядовитых и токсичных компонентов. Перед непосредственной утилизацией необходимо осуществить подготовку:

1. Отключить шкаф от внешних соединений.
2. Осуществить демонтаж оборудования, установленного на/в шкафу с целью принятия решения об его использовании отдельно от шкафа, либо сортировке по виду материала для предстоящей утилизации. Утилизацию оборудования, не входящего в состав шкафа, следует осуществлять с учётом требований по утилизации, указанным в эксплуатационной документации на него.

По результатам завершения подготовки провести мероприятия по утилизации шкафа.

Процесс утилизации регламентируется нормативными актами и законами Российской Федерации, а также местными документами на основании рекомендаций текущего руководства по эксплуатации и эксплуатационной документации на оборудование, которое смонтировано в шкафу.

8. Сведения о предприятии-изготовителе.

Изготовитель вправе вносить в конструкцию и комплектацию изменения, которые могут быть не отражены в настоящем документе, без предварительного уведомления.

Все пожелания по усовершенствованию следует направлять в адрес предприятия-изготовителя:

ООО «Технодизайн-М»,

Россия, 105264, г. Москва, ул. Верхняя Первомайская, дом 49, корпус 2,

т/ф +7(495) 640-09-11, +7(495) 290-39-28.

эл.почта: info@nice-device.ru,

сайт: www.nice-device.ru.

9. Свидетельство о приёмке.

Шкаф ТШВП-20128, пр-во ООО "Технодизайн-М", Россия

Заводской № 2196

Маркировка взрывозащиты для взрывобезопасного исполнения:

Для взрывобезопасного исполнения указать маркировку взрывозащиты, для общепромышленного поставить прочерк.

Установочный комплект:

Исполнение	Габариты	Количество

Дополнительное оборудование:

Наименование	Модель	Зав. №	Количество

изготовлен в соответствии с конструкторской документацией по проекту ТДМ.879.ТШВП-20128.

Дата приёмки: «28» октября 2024 года.

МП.

Подпись лица, ответственного за приёмку _____
подпись

Шишов А.В.

10. Особые отметки.

ООО "ТЕХНОДИЗАЙН-М"

ЛИСТ РЕГИСТРАЦИИ ИЗМЕНЕНИЙ

Изм.	Номера листов (страниц)				Всего листов (страниц) в докум.	№ докум.	Исполнитель	Подп.	Дата
	Измененных	Замененных	Нов.	Аннулированных					

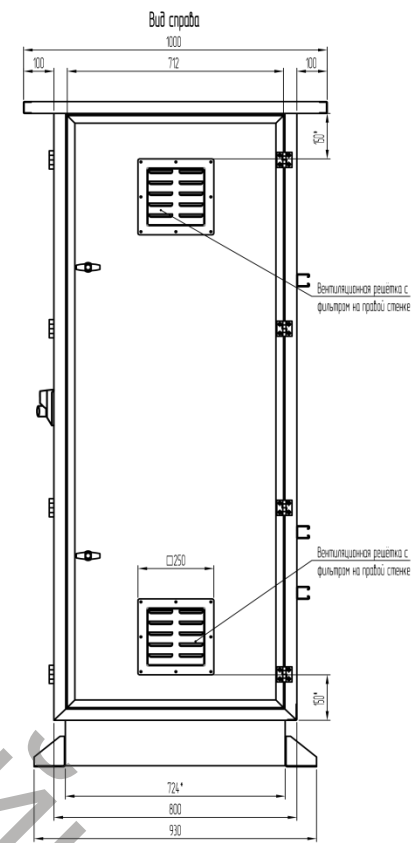
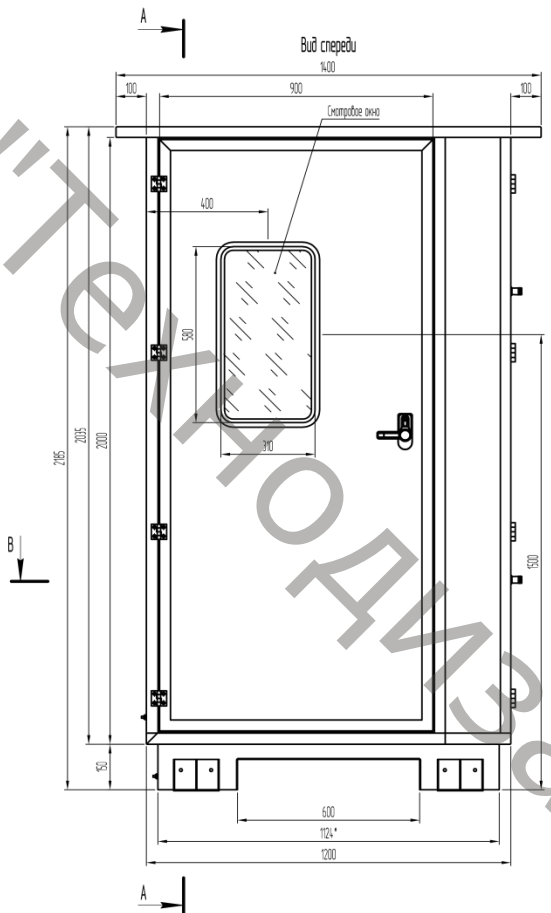
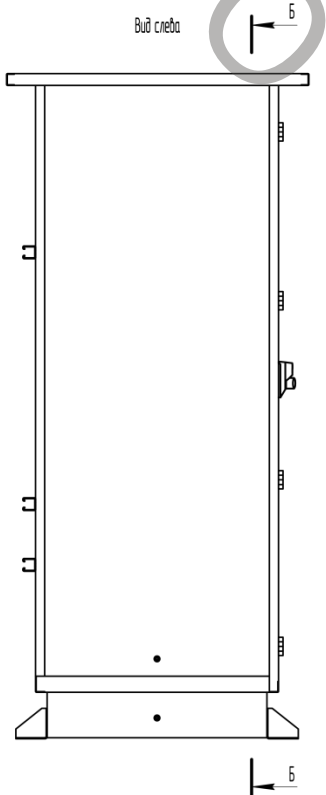
Приложение А.

ООО «ТехноДизайн-М»

Лист 1 из 1

№ докум. 000.ТШВП-20128

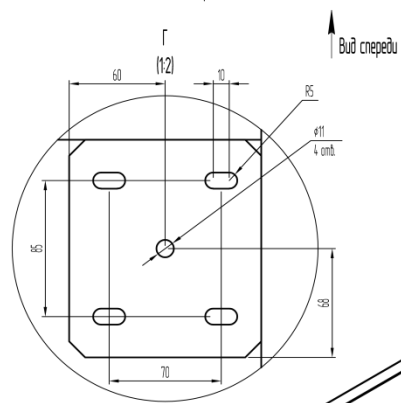
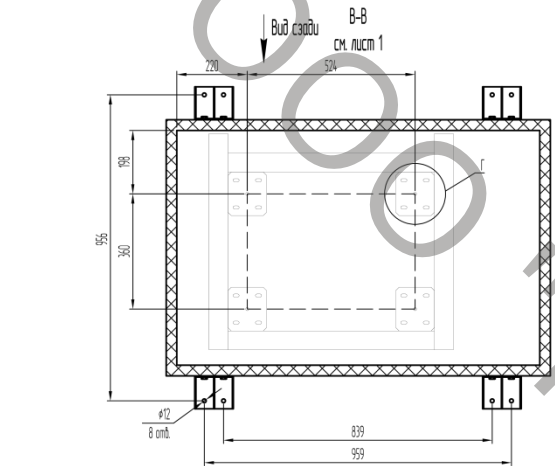
Исполн. И.И.И.



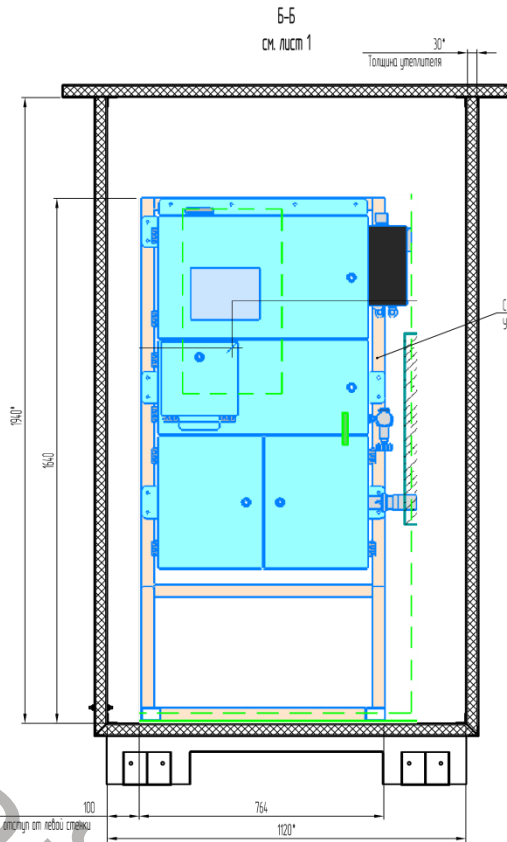
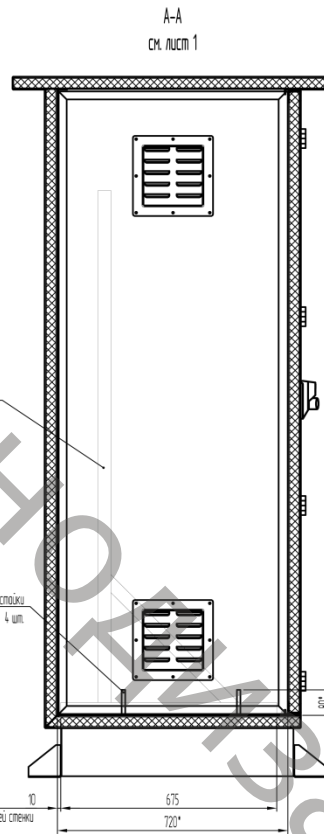
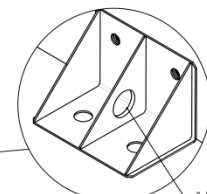
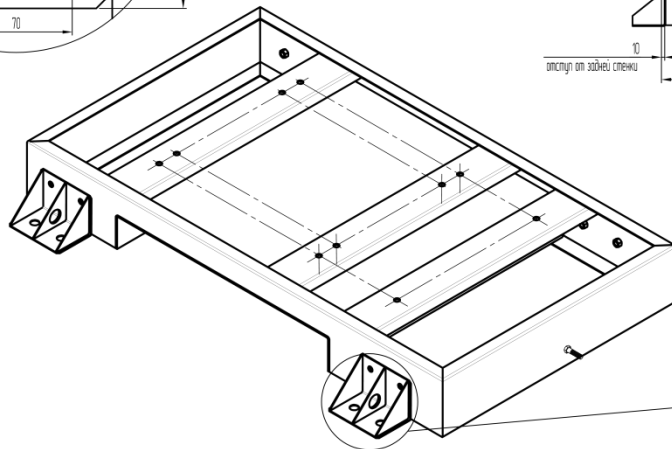
* Размеры для справок.
 Масса шкафа без оборудования = 200 кг
 Цоколь шкафа - нержавеющая сталь

№	Изм.	№ докум.	Подп.	Дата
Разработ.				
Проект.				
Техниче.				
Исполнит.				
ЭИП.				

ТДМ.879.ТШВП-20128		
Шкаф ТШВП-20128, (пр-во ООО «ТехноДизайн-М», Россия)		
Литер.	Масса	Максимум
		110
Лист	1	Листов
		3
ООО «ТехноДизайн-М»		
Формат А2		



Цоколь шкафа



* Размеры для справок.
Масштаб 1:10.

№	Лист	№ докум.	Подпись	Дата

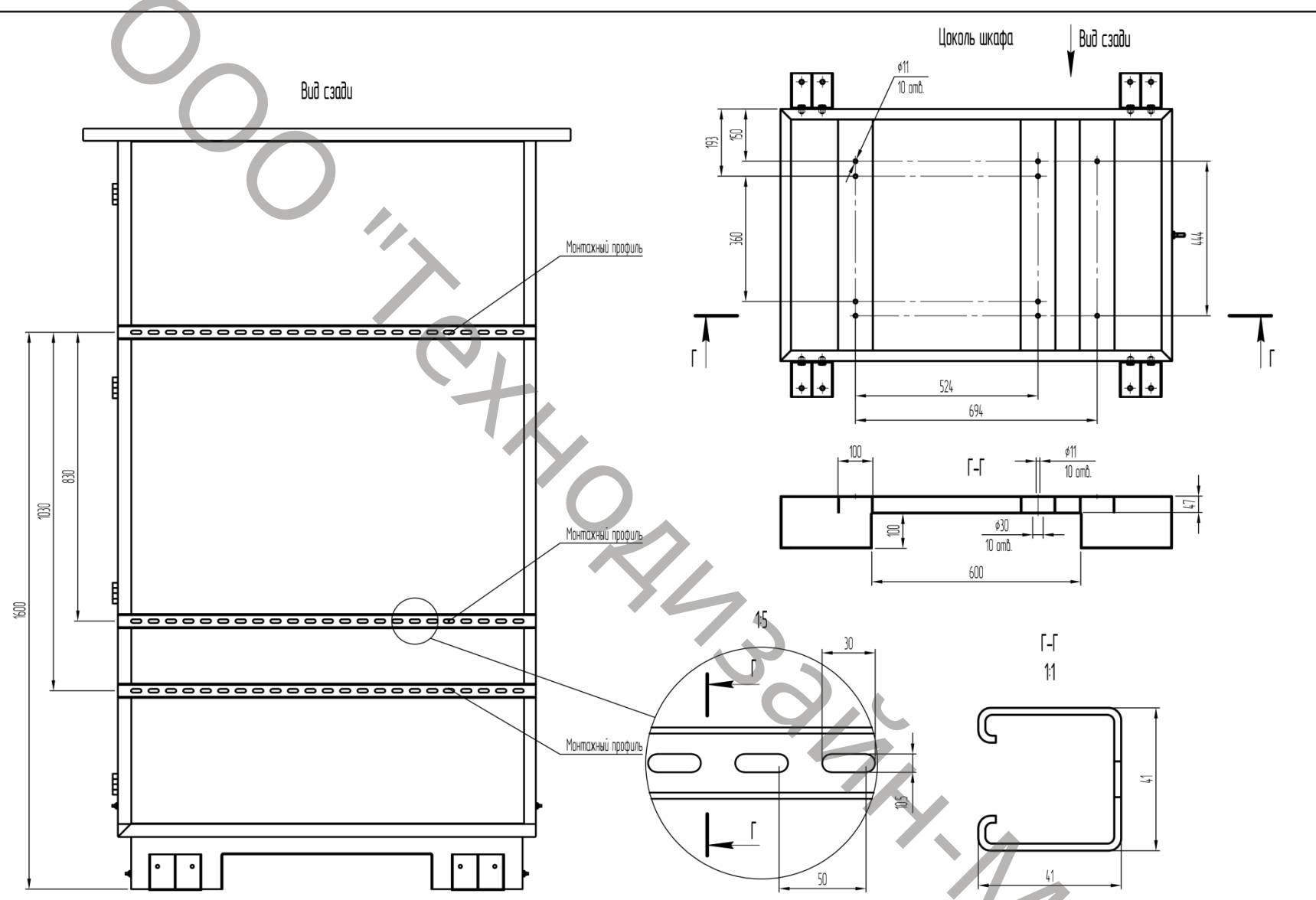
ТДМ.879.ТШВП-20128

Лист
2

Формат А2

ООО «ТехноДизайн-М»

№ док. №	Составлено
№ док. №	Проверено
№ док. №	Утверждено
№ док. №	Исполнено
№ док. №	Внесены изменения
№ док. №	Подпись и дата
№ док. №	Взам. инд. №
№ док. №	Изм.
№ док. №	Подпись
№ док. №	Дата



Монтажные профили крепятся к шкафу на болты с потайными гайками по всей длине профиля.
Для монтажа оборудования Заказчика на профили, в комплект поставки входят строп-гайки в количестве 4 шт.

№	Изм.	№ докум.	Подпись	Дата	ТДМ.879.ТШВП-20128	Лист 3
---	------	----------	---------	------	--------------------	-----------