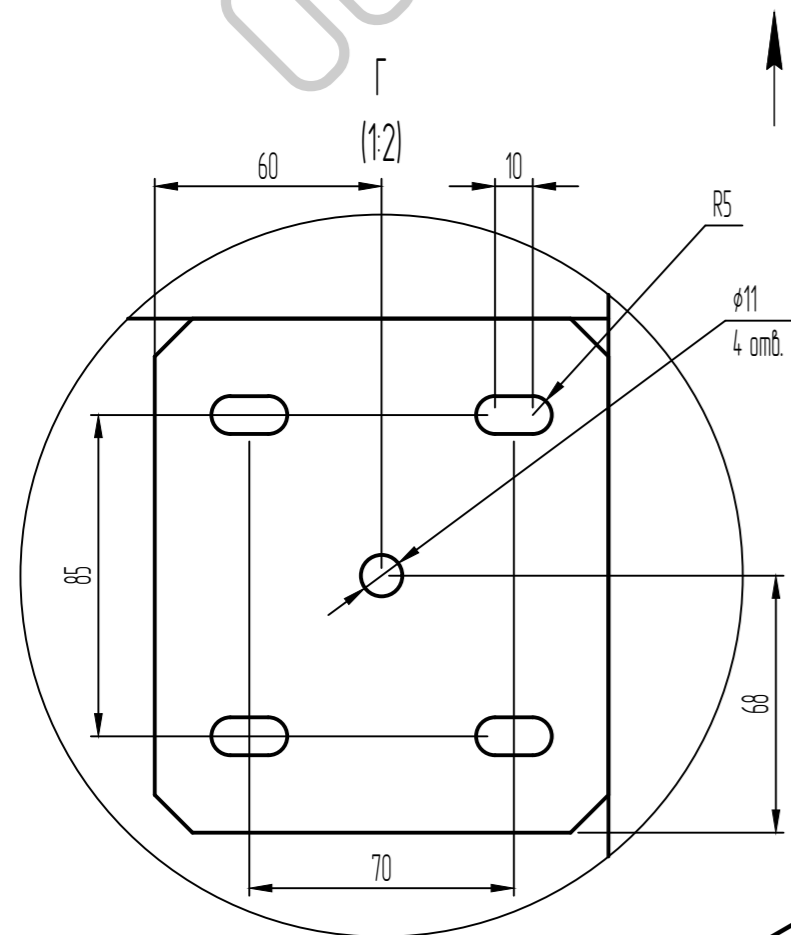
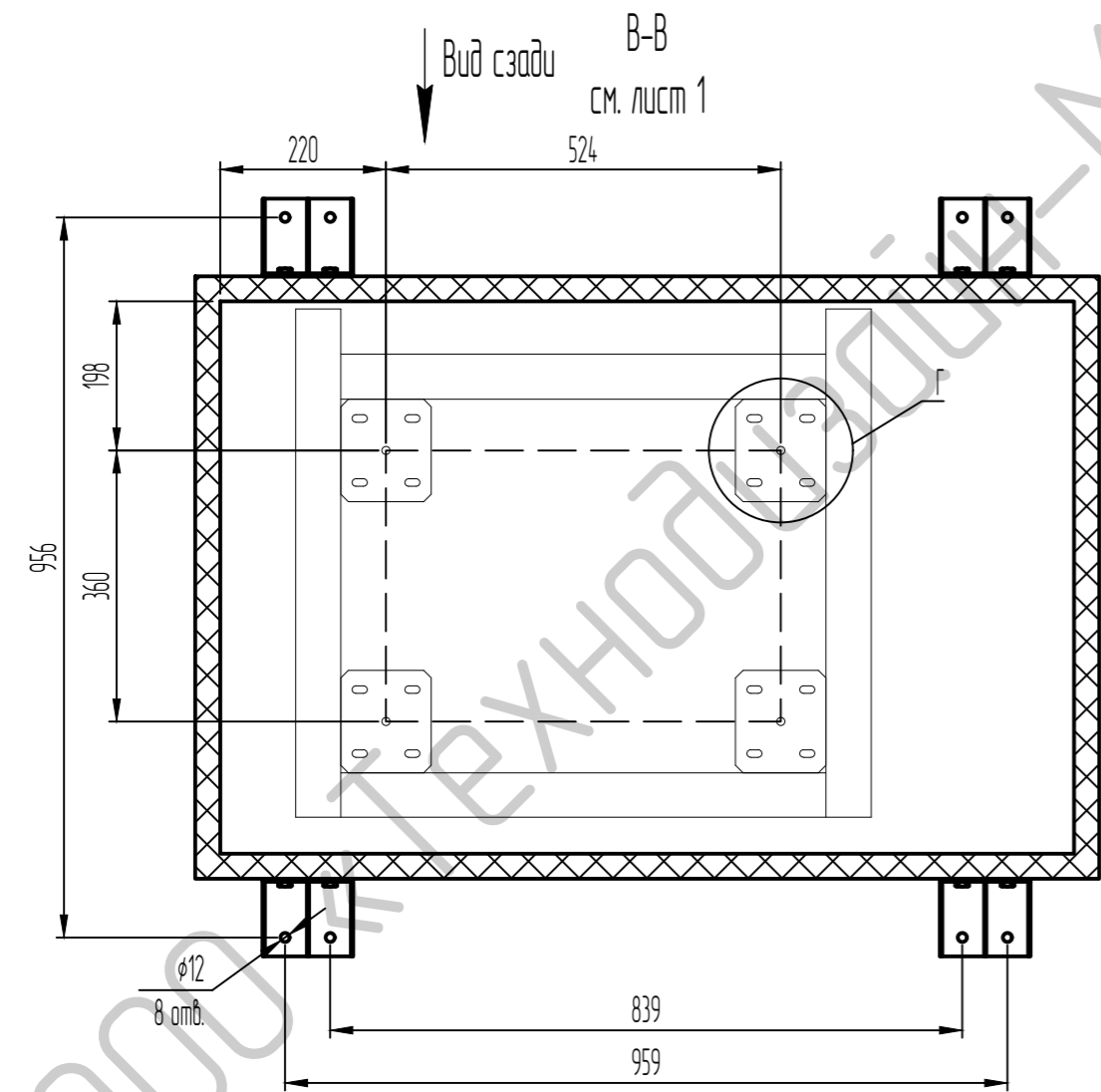
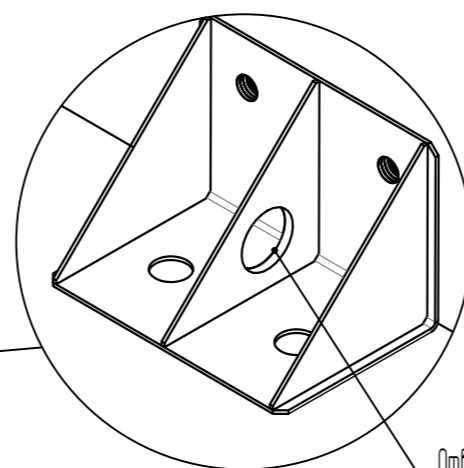
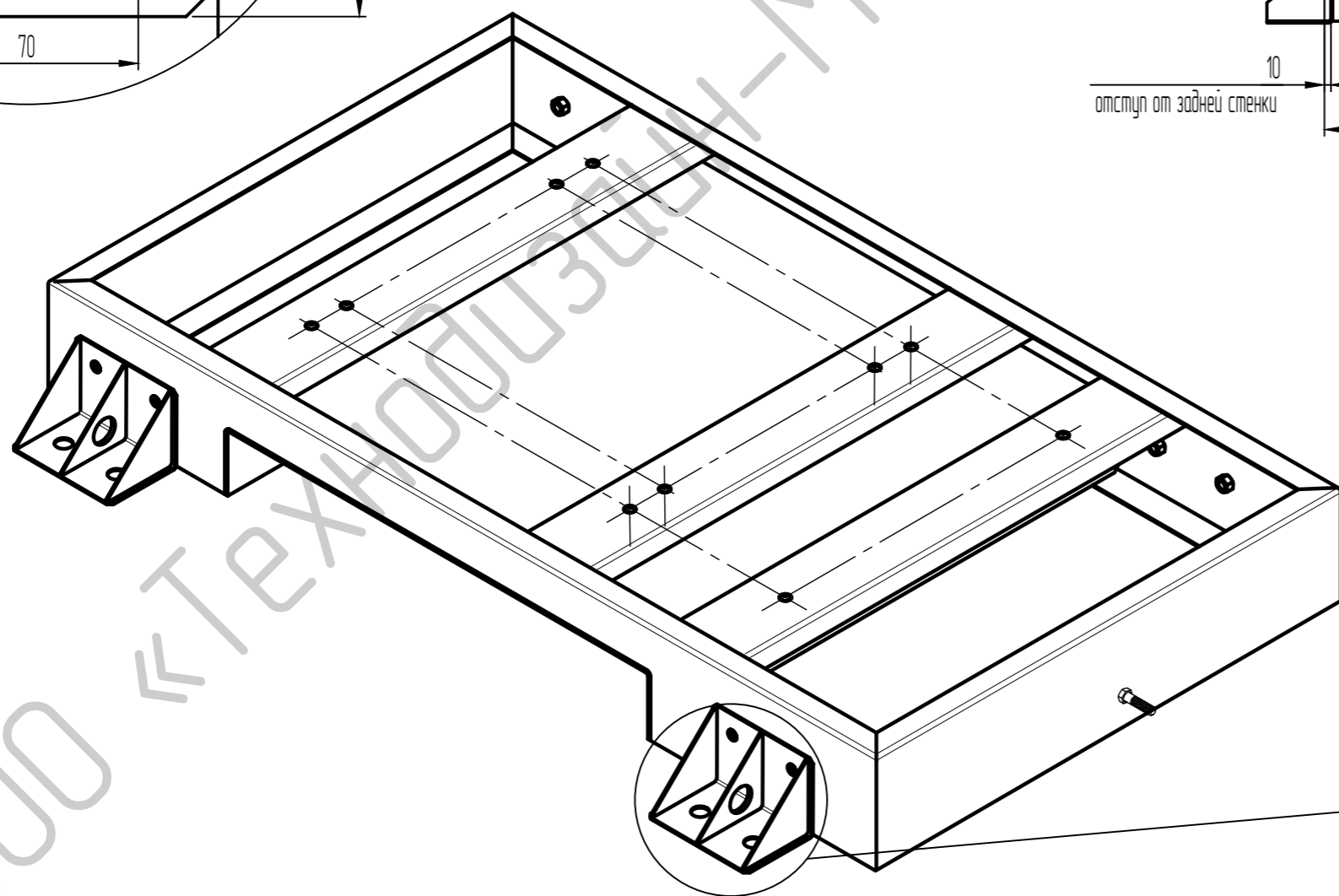


\* Размеры для справок.  
 Масса шкафа без оборудования ≈ 200 кг.  
 Цоколь шкафа - нержавеющая сталь.

					ТДМ.879.ТШВП-20128				
№	Изм.	№ док.им.	Подп.	Дата	Шкаф ТШВП-20128, (пр-во ООО "Технодизайн-М", Россия)	Листер.	Масса	Масштаб	
Разраб.								1:10	
Проб.						Лист	1	Листов	3
Т.контр.						ООО «Технодизайн-М»			
И.контр.									
Утв.									



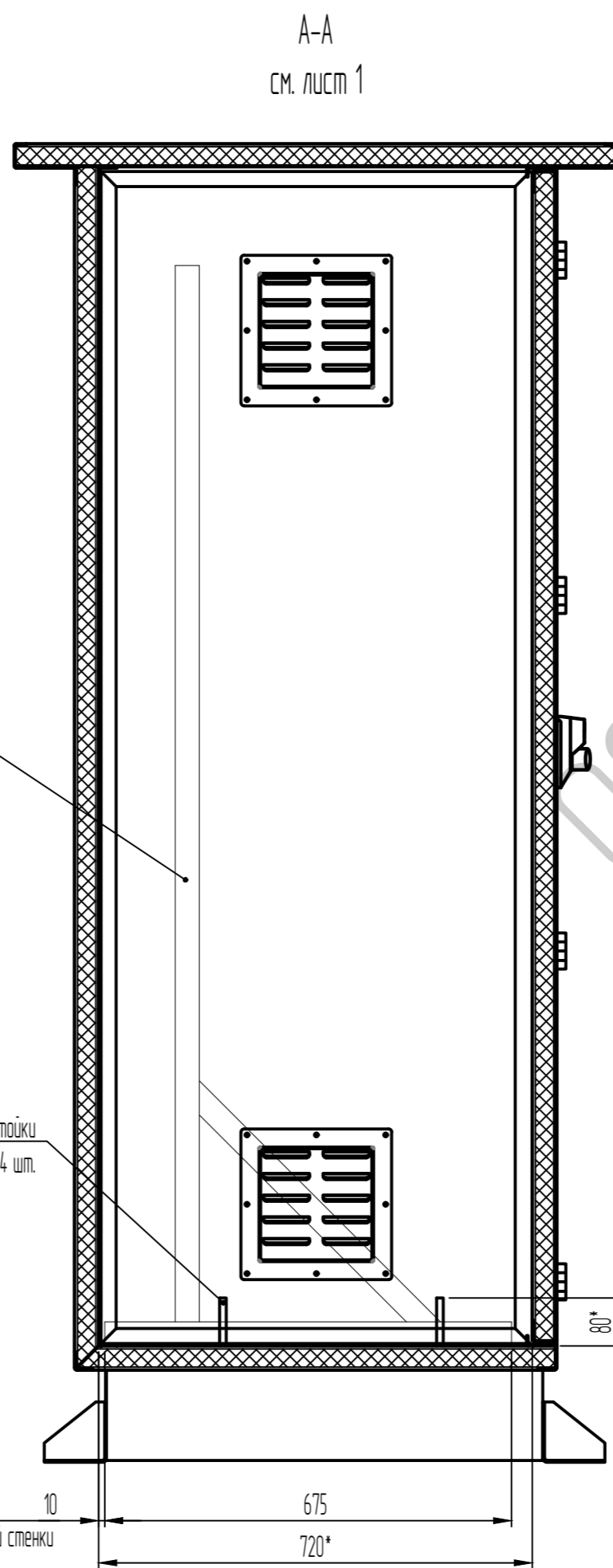
Цоколь шкафа



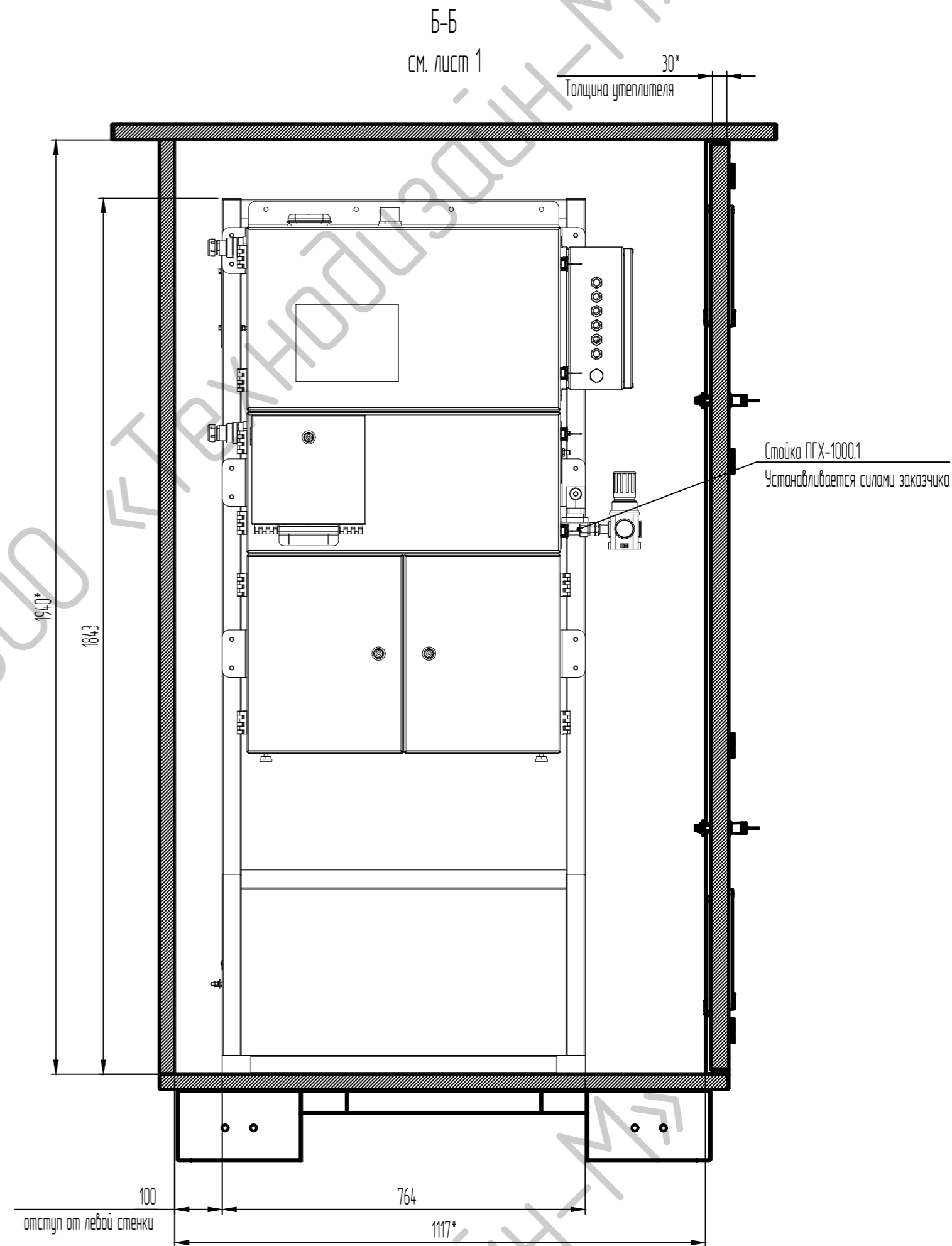
Стойка ПГХ-1000.1  
Устанавливается силами заказчика

Шпилька М10 для монтажа стойки  
4 шт.

отступ от задней стенки  
10



Б-Б  
см. лист 1



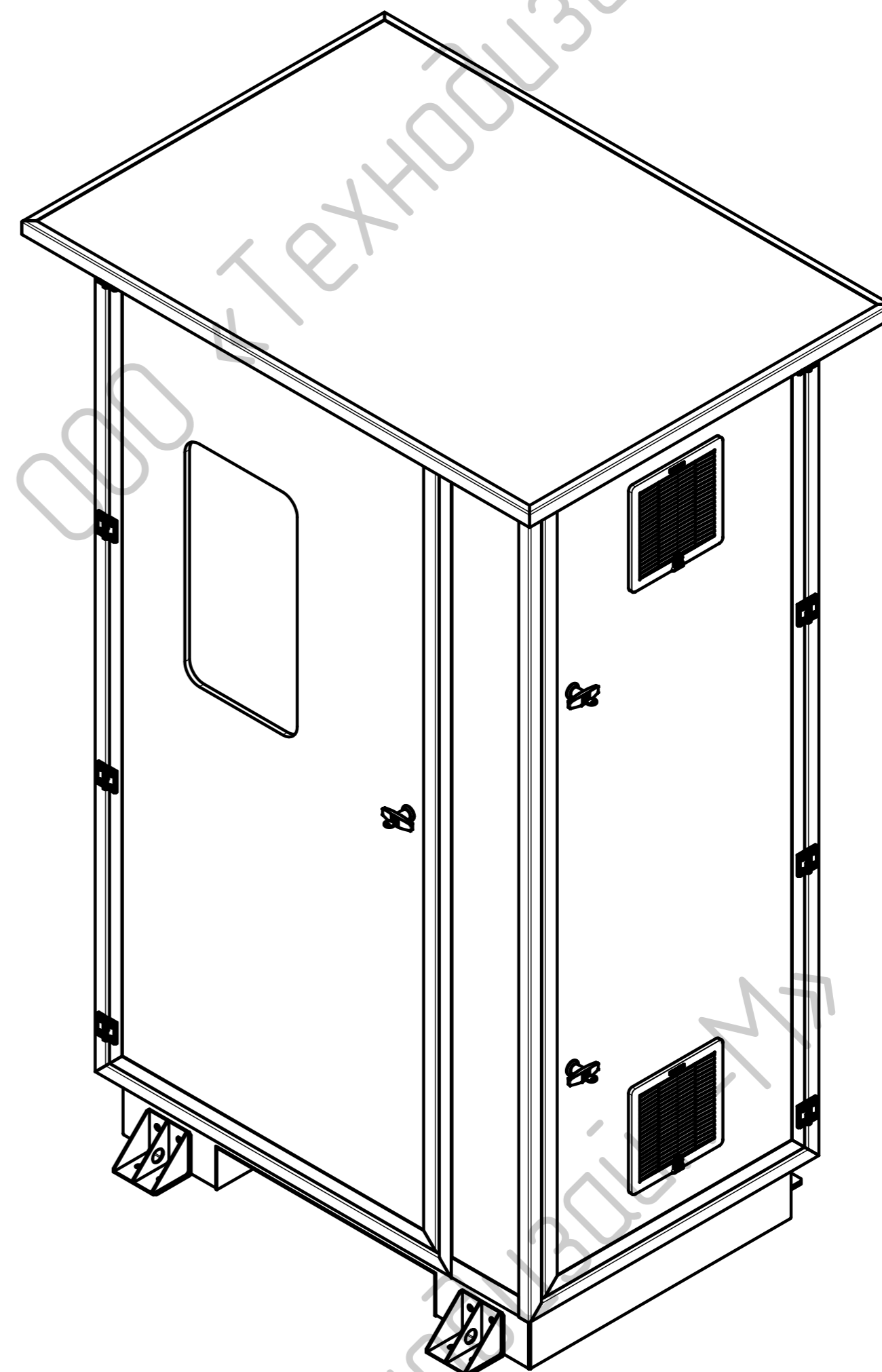
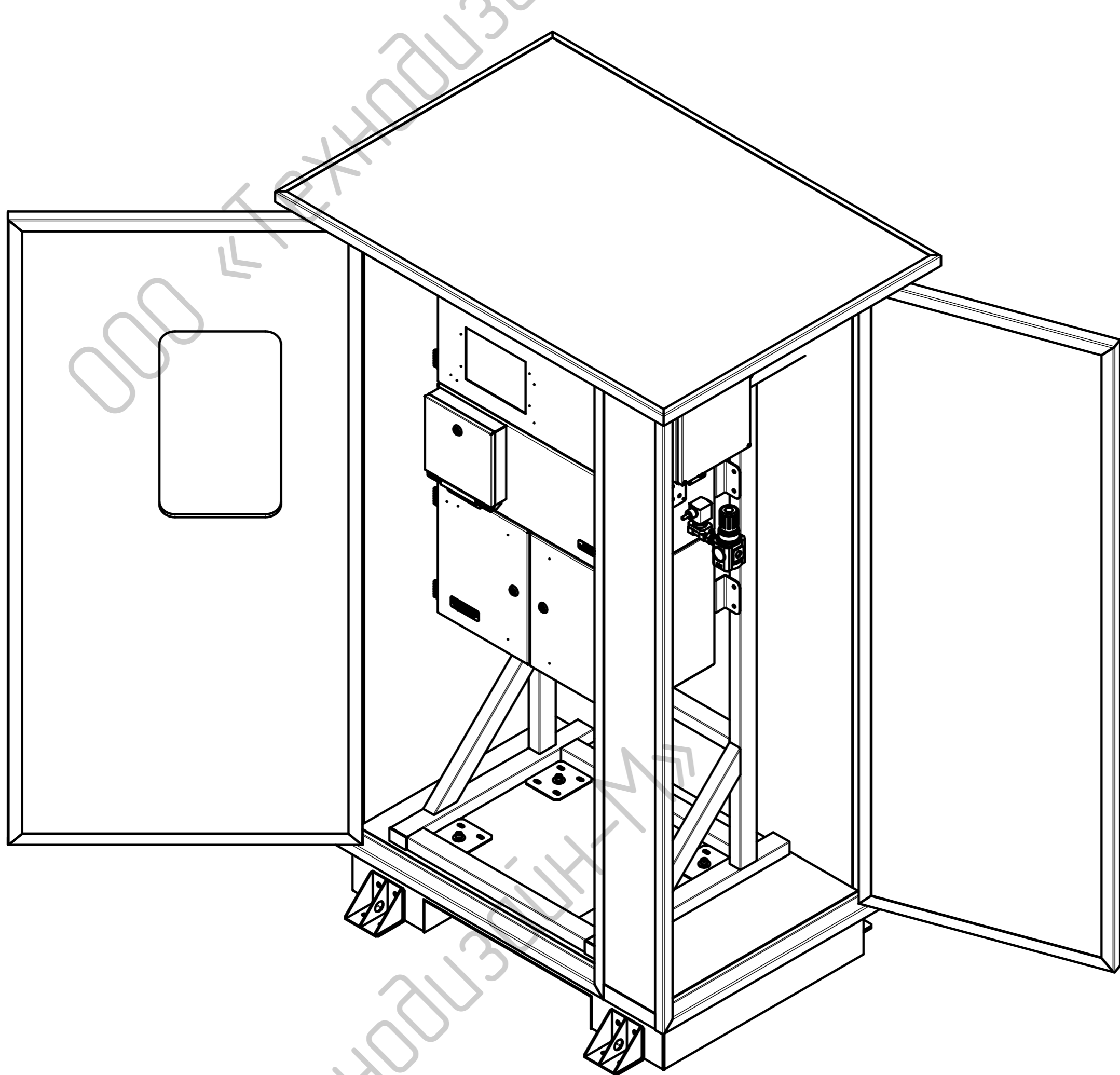
\* Размеры для справок.  
Масштаб: 1:10.

№	Изм.	И докум.	Подпись	Дата

ТДМ.879.ТШВП-20128

Лист

2



№	Изм.	№ докум.	Подпись	Дата

ТДМ.879.ТШВП-20128

Лист

3