



**Шкаф ТШВП- 2086, пластиковый, утепленный,
для 2-х баллонов,
пр-во ООО "Технодизайн-М", Россия**

Паспорт

ТДМ.NNN.ТШВП-2086.ИИ ПС

Содержание

1. Общие указания.	2
2. Основные сведения об изделии и технические данные.....	2
3. Комплектность.	3
4. Монтаж изделия.	3
5. Установка баллонов.	4
6. Упаковка и транспортирование.....	4
7. Гарантии изготовителя.....	4
8. Сведения об утилизации.	5
9. Сведения о предприятии-изготовителе.	5
10. Свидетельство о приёмке.	6
11. Особые отметки.....	7
Приложение А.	9

ООО "Технодизайн-М"
ОБРАЗЕЦ

1. Общие указания.

Эксплуатация, техническое обслуживание и ремонт должны проводиться с учётом мер предосторожности и факторов опасности для жизни и здоровья человека.

В случае передачи изделия другому потребителю настоящий паспорт и документация, указанная в разделе «Комплектность» подлежит передаче вместе с изделием.

Все записи в паспорте должны производиться чернилами, отчётливо и аккуратно. Записи, вносимые в паспорт, должны быть заверены подписью. Исправления, незаверенные подписью, не допускаются.

2. Основные сведения об изделии и технические данные.

Изделие представляет собой шкаф утеплённый, атмосферостойкий, всепогодный, предназначенный для установки в общепромышленной и взрывоопасной зонах. В шкафу установлены ложементы (4 шт.) для размещения внутри шкафа 2-х баллонов с газами различного назначения. Шкаф предназначен для защиты от физических повреждений, низких и высоких температур, агрессивной среды, несанкционированного доступа и прочего.

В шкафу предусмотрены монтажные профили, предназначенные для размещения на них газораспределительного оборудования.

Технические характеристики изделия приведены в таблице 1.

Таблица 1 – Основные технические характеристики изделия.

№	Наименование	Ед.изм	Значение
1	2	3	4
1.	Габаритные размеры, ВхШхГ ¹		
2.	- наружные	мм	2000x800x600
3.	- внутренние	мм	1940x740x540
4.	Материал корпуса	-	Усиленный армированный стеклопластик/полиэстер
5.	Утеплитель	-	ПИР (пенополиизоцианурат)/ ЭППС (экструдированный пенополистирол) повышенной плотности
6.	Толщина панели	мм	30
7.	Торцевые и угловые накладки	-	Нержавеющая сталь
8.	Маркировка взрывозащиты (при наличии)		-
9.	Масса шкафа без баллонов, не более	кг	160
10.	Степень защиты от климатических воздействий, не ниже	-	IP54
11.	Диапазон температур окружающей среды	°С	-70 ... +65
12.	Характеристики устанавливаемых баллонов		
13.	Количество баллонов	шт	2
14.	Емкость одного баллона	л	40 - 50
15.	Диаметр одного баллона	мм	219 - 300
16.	Вентиляция		
17.	Естественная конвекция	-	В нижней части правой стенки и в верхней части левой стенки шкафа расположены решетки вентиляции.

Таблица 1 – Основные технические характеристики изделия.

№	Наименование	Ед.изм	Значение
1	2	3	4
18.	Наличие и тип фильтров	-	G3 на решётках в стенках.

¹ - Габаритный чертеж изделия представлен в Приложении А.

Таблица 2 - Сведения о сертификации изделия.²

Сертификат соответствия требованиям Технического регламента Таможенного союза «О безопасности оборудования для работы во взрывоопасных средах» (ТР ТС 012/2011)	RU C-RU. АЖ58. В.02305/22 Срок действия с 08.02.2022 по 07.02.2027, выдан ООО центр «ПрофЭкс»
Декларация о соответствии требованиям Технического регламента Таможенного союза «Электромагнитная совместимость технических средств» (ТР ТС 020/2011) Декларация о соответствии требованиям Технического регламента Таможенного союза «О безопасности низковольтного оборудования» (ТР ТС 004/2011)	ЕАЭС N RU Д-RU.РА06. В.99476/22 Срок действия с 05.10.2022 по 28.09.2027, выдан испытательной лабораторией «Испытательная лаборатория «Альянс», ООО «Альянс».
Декларация о соответствии требованиям Технического регламента Таможенного союза «Электромагнитная совместимость технических средств» (ТР ТС 020/2011)	ЕАЭС N RU Д-RU.РА07. В.42282/22 Срок действия с 19.10.2022 по 16.10.2027, выдан испытательной лабораторией «Испытательная лаборатория «Альянс», ООО «Альянс».

² - Сертификация на дополнительное оборудование указывается в эксплуатационной документации на него.

3. Комплектность.

Шкаф ТШВП-2086 – 1 шт.;
Паспорт изделия – 1 шт.;
Установочный комплект – 1 шт.;³
Ремень для крепления баллона (длина – 1м) – 4 шт.;
Дополнительное оборудование – 1 комплект.³

³ – состав комплектов для монтажа шкафа и дополнительного оборудования указан в разделе 9, «Свидетельство о приёмке», стр. 6.

4. Монтаж изделия.

Установку и монтаж шкафа рекомендуется выполнять силами минимум двух человек, ознакомленных с настоящим документом. Работы проводить в соответствии с техникой безопасности и охраны труда.

Шкаф устанавливается на подготовленное горизонтальное основание. Крепление к горизонтальному основанию осуществляется с помощью болтового или анкерного

соединения. Для этого у основания шкафа предусмотрены 4 уголка, имеющие 8 отверстий Ø12 мм. (см. Приложение А, лист 2, вид «В-В»). Анкерные болты в комплект поставки не входят.

При установке шкафа на горизонтальное основание поверхность основания должна быть подготовлена. Допустимые отклонения приведены в Таблице 3, стр. 4.

Таблица 3 – Допустимые отклонения горизонтального основания.

№	Наименование	Ед.изм	Значение
1	2	3	4
1.	Отклонение горизонтальных плоскостей на весь выверяемый участок, не более	мм	5
2.	Отклонение от прямолинейности и плоскостности поверхности и местные неровности поверхности, не более	мм	3

При монтаже шкафа эксплуатирующее предприятие должно руководствоваться характеристиками изделия, в том числе габаритно-весовыми, прочностными, рабочими характеристиками оборудования в её составе и т.п.

Подключение внешних соединений (трубных, электрических, механических, оптических и т.п.), при их наличии, осуществлять в соответствии с требованиями нормативных документов.

Установку и монтаж дополнительного оборудования, при его наличии, выполнять в соответствии с эксплуатационной документацией на устанавливаемое оборудование.

5. Установка баллонов.

Перед установкой баллонов, выполнить проверку ремней для крепления баллонов на наличие повреждений. В случае обнаружения повреждений, провести замену поврежденного ремня.

Баллон установить в ложемент. Выполнить фиксацию баллона в ложементе с помощью ремня. Убедиться, что баллон прочно закреплен.

6. Упаковка и транспортирование.

Упаковке подлежат составные части изделия перед транспортировкой или длительным хранением, которые:

- не имеют постоянного/штатного места крепления на изделии;
- не позволяют транспортировать изделие без демонтажа составной части;

Шкаф размещается на деревянном поддоне, упаковывается в защитную плёнку и фиксируется упаковочной лентой. Допускается иной вариант упаковки, который обеспечивает надёжное крепление изделия и защиту оболочки от внешних механических и погодных воздействий. Все комплектующие, не имеющие постоянного места установки или крепления, должны быть упакованы в коробки.

Транспортирование изделия производится транспортом с соответствующими габаритам и массе изделия характеристиками. Габаритный чертеж изделия представлен в Приложении А. Масса изделия указана в таблице 1 «Основные технические характеристики изделия», настоящего паспорта.

Погрузку и выгрузку изделия выполнять краном или механическим подъёмником.

7. Гарантии изготовителя.

Изготовитель гарантирует соответствие изделия требованиям технической документации, при соблюдении потребителем условий, установленных настоящим паспортом и руководством по эксплуатации.

Гарантийный срок эксплуатации составляет 12 месяцев с момента ввода в эксплуатацию, но не более 18 месяцев с момента отгрузки.

Срок службы составляет не менее 10 лет.

8. Сведения об утилизации.

Шкаф не имеет в своем составе ядовитых и токсичных компонентов. Перед непосредственной утилизацией необходимо осуществить подготовку:

1. Отключить шкаф от внешних соединений.
2. Осуществить демонтаж оборудования, установленного на/в шкафу с целью принятия решения об его использовании отдельно от шкафа, либо сортировке по виду материала для предстоящей утилизации. Утилизацию оборудования, не входящего в состав шкафа, следует осуществлять с учётом требований по утилизации, указанным в эксплуатационной документации на него.

По результатам завершения подготовки провести мероприятия по утилизации шкафа.

Процесс утилизации регламентируется нормативными актами и законами Российской Федерации, а также местными документами на основании рекомендаций текущего руководства по эксплуатации и эксплуатационной документации на оборудование, которое смонтировано в шкафу.

9. Сведения о предприятии-изготовителе.

Изготовитель вправе вносить в конструкцию и комплектацию изменения, которые могут быть не отражены в настоящем документе, без предварительного уведомления.

Все пожелания по усовершенствованию следует направлять в адрес предприятия-изготовителя:

ООО «Технодизайн-М»,

Россия, 105264, г. Москва, ул. Верхняя Первомайская, дом 49, корпус 2,

т/ф +7(495) 640-09-11, +7(495) 290-39-28.

эл.почта: info@nice-device.ru,

сайт: www.nice-device.ru.

10. Свидетельство о приёмке.

Шкаф ТШВП-2086, пластиковый, утеплённый, для 2-х баллонов, пр-во ООО "Технодизайн-М", Россия

Заводской № _____

Маркировка взрывозащиты для взрывобезопасного исполнения:

Для взрывобезопасного исполнения указать маркировку взрывозащиты, для общепромышленного поставить прочерк.

Установочный комплект:

Исполнение	Габариты			Количество
	В (мм)	Ш (мм)	Г (мм)	
ЦХ86	150	725	525	1 шт.

Дополнительное оборудование:

Наименование	Модель	Зав. №	Количество
Ложемент для баллона*	-	-	4 шт.
Ремень для крепления баллона (длина – 1 м)	-	-	4 шт.
Приставной пандус	-	-	1 шт.
Монтажные профили (длина – 650 мм)	-	-	2 шт.
Нагреватель (мощность – 400 Вт)	ВНУ-400Р	-	1 шт.
Защитный экран для нагревателя*	-	-	1 шт.
*Габаритный чертёж – см. приложение А.			

изготовлен в соответствии с конструкторской документацией по проекту

Дата приёмки: « _____ » _____ 20__ года.

МП.

Подпись лица, ответственного за приёмку _____
подпись

ЛИСТ РЕГИСТРАЦИИ ИЗМЕНЕНИЙ

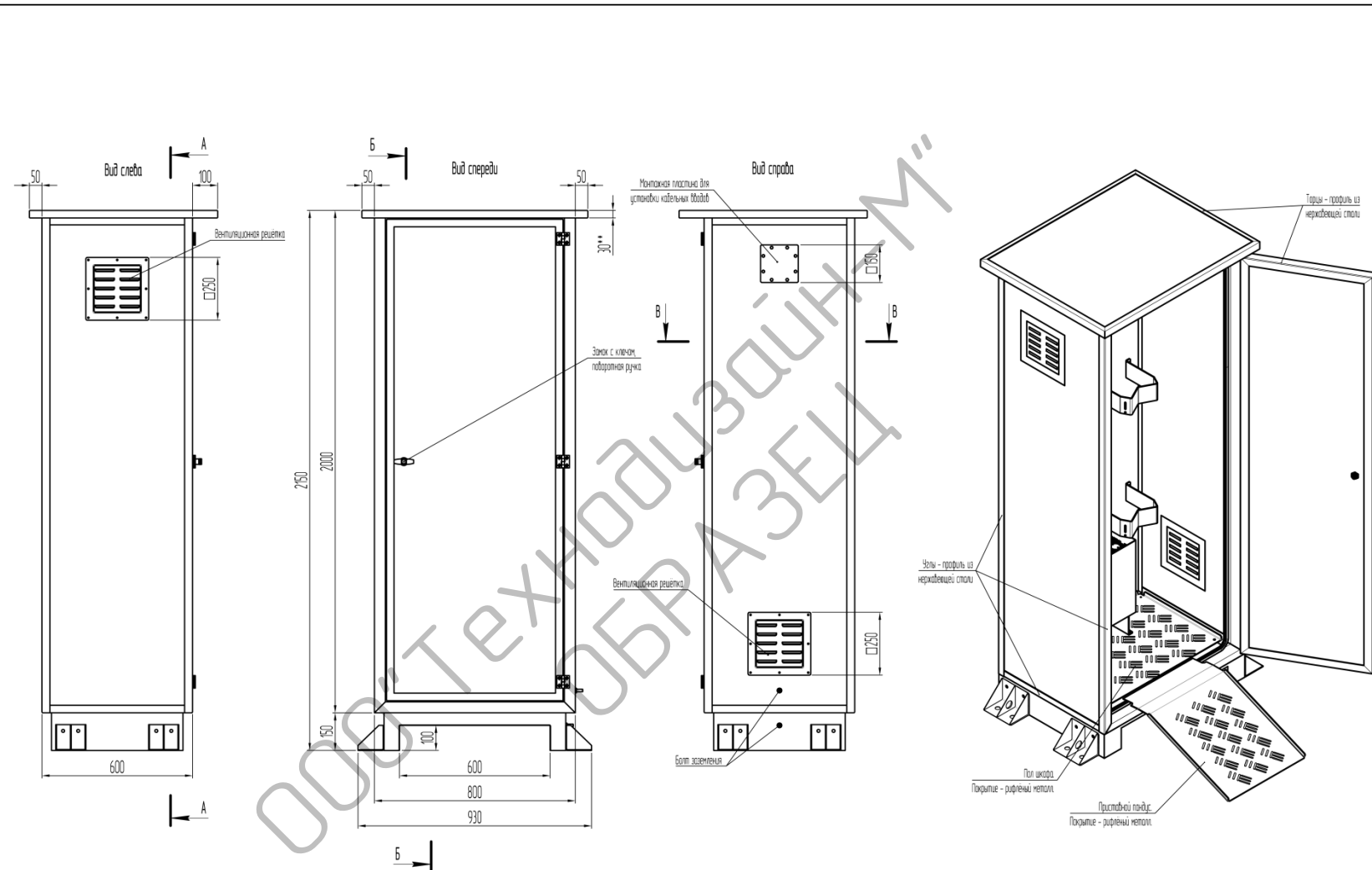
Изм.	Номера листов (страниц)				Всего листов (страниц) в докум.	№ докум.	Исполнитель	Подп.	Дата
	Измененных	Замененных	Нов.	Аннулированных					

ООО "ТЕХНОЦЕНТРОМ"
ОБРАЗЕЦ

Приложение А.

000 «ТехноДизайн-М»

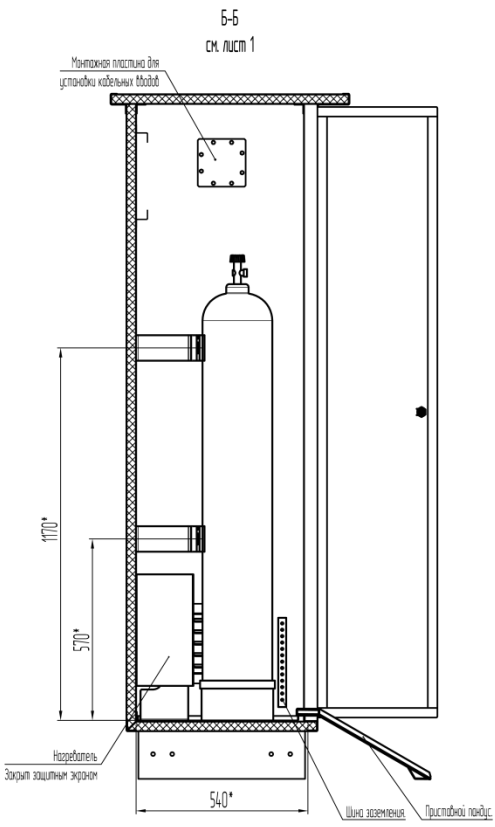
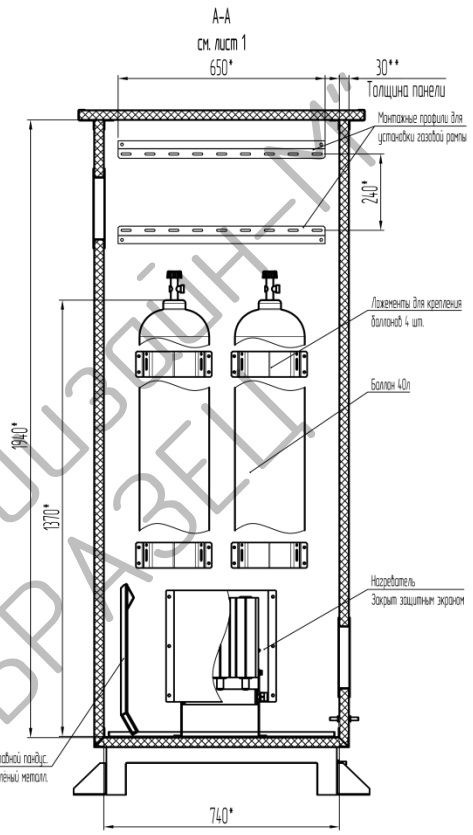
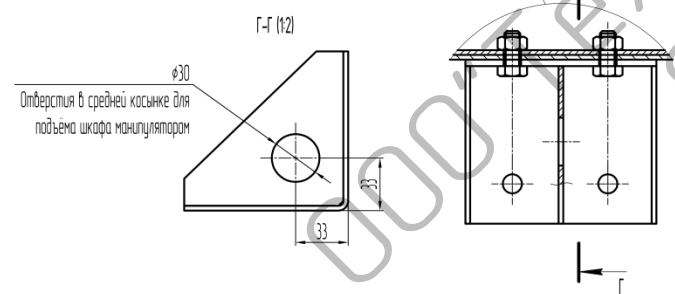
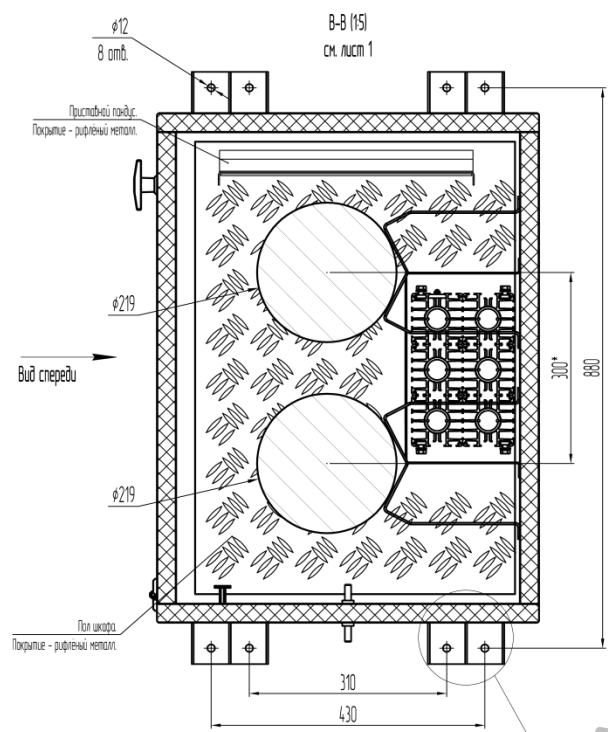
Имя файла:	Табл. 00001
Имя папки:	Табл. 00001
Имя листа:	Табл. 00001
Имя проекта:	Табл. 00001
Имя пользователя:	Табл. 00001
Имя компьютера:	Табл. 00001
Имя сервера:	Табл. 00001
Имя рабочей области:	Табл. 00001
Имя рабочей таблицы:	Табл. 00001



- * Размеры для справок.
- ** Утепление шкафа - PIR (пеннополиизоциурат)/ЭППС (экструдированный пенополистирол) повышенной плотности, прочный материал абсолютно не впитывающий влагу, базовые толщины: 30, 50, 80, 100 мм.
- Внешняя и внутренняя оболочка шкафа - усиленный армированный стеклопластик/полиэстер толщиной 1,2, 2,0 мм, дополнительная обработка токопроводящим ЛКП для эксплуатации во взрывоопасных зонах;
- Узлы и торцы шкафа усилены профилем из нержавеющей стали - 12Х18Н10Т, AISI304, AISI316.

				ТДМ.NNN.ТШВП-2086	
№	Изм.	№ докум.	Подп.	Дата	Шкаф ТШВП-2086, пластиковый, утепленный, для 2-х бакиндов, (пр-во ООО «ТехноДизайн-М», Россия)
Разработ					Литер
Проект					Масса
Конструктор					Максшд
Исполнитель					110
Элект.					Лист 1 / Листов 4
					000 «ТехноДизайн-М»
					Формат А2

Размещение стандартного 40л баллона в шкафу.

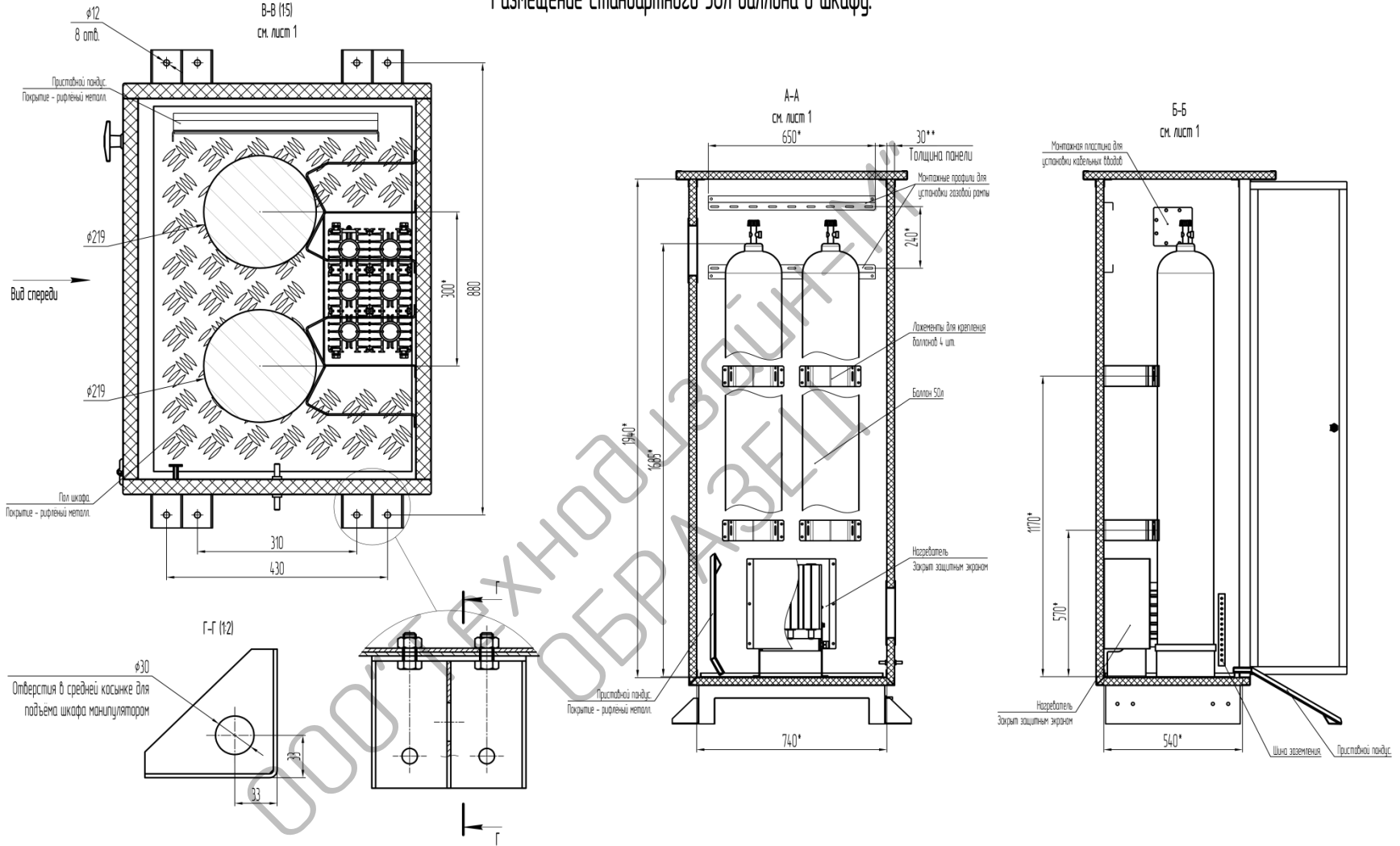


- * Размеры для справок.
- ** Утепление шкафа – PIR (пенополиизоциурат)/ЭППС (экструдированный пенополистирол) повышенной плотности, прочный материал абсолютно не впитывающий влагу, газозолье толщины 30, 50, 80, 100 мм.
- Внешняя и внутренняя оболочка шкафа – усиленный армированный стеклопластик/полиэстер толщиной 12..20 мм, дополнительная обработка токопроводящим ЛКП для эксплуатации во взрывоопасных зонах;
- Углы и торцы шкафа усилены профилем из нержавеющей стали – 12X18H10T, AISI304, AISI316.

№	Иск	И. док.	Подпись	Дата
ТДМ.NNN.ТШВП-2086				Лист 2

Формат А2

Размещение стандартного 50л баллона в шкафу.

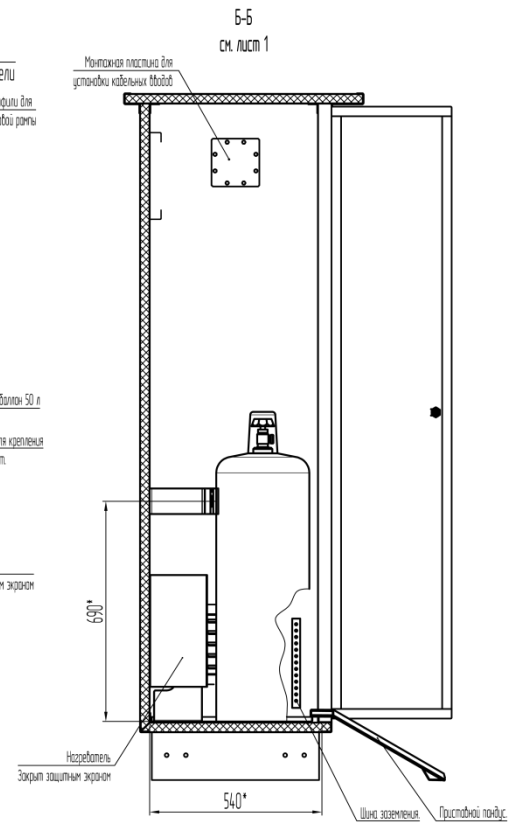
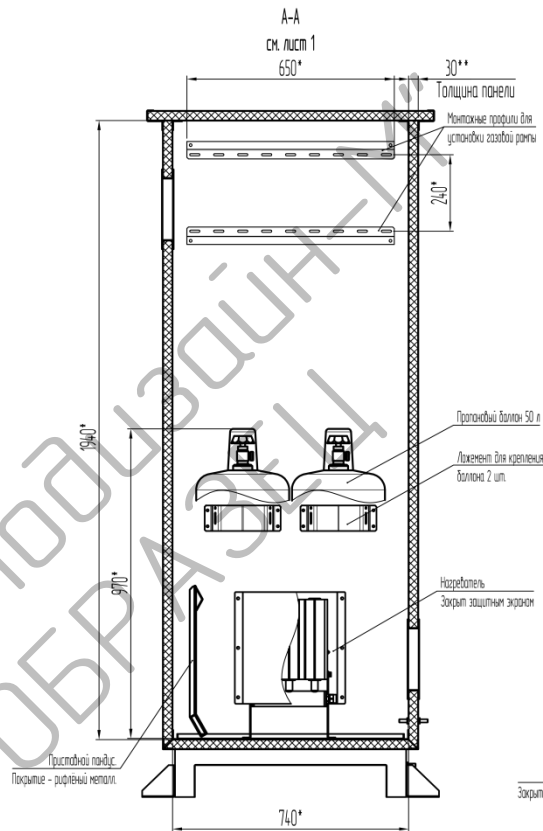
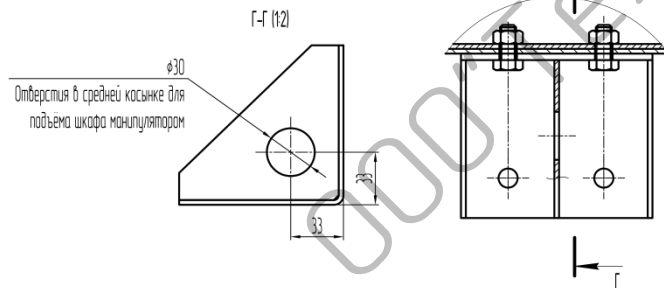
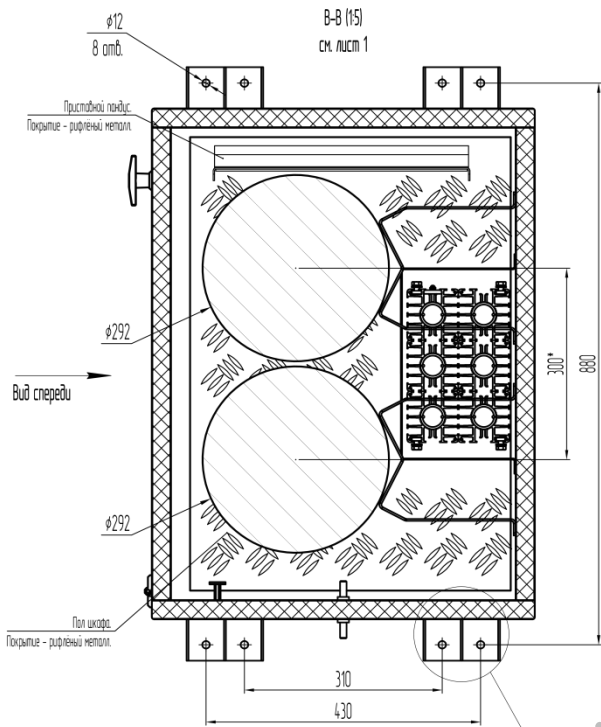


- *Размеры для справок.
- **Утепление шкафа - PIR (пеннополиизоциурат)/ЭППС (экструдированный пенополистирол) повышенной плотности, прочный материал абсолютно не впитывающий влагу, базовые толщины: 30, 50, 80, 100 мм.
- Внешняя и внутренняя оболочка шкафа - усиленный армированный стеклопластик/полиэстер толщиной 12.20 мм, дополнительная обработка токопроводящим /КП для эксплуатации во взрывоопасных зонах.
- Узлы и торцы шкафа усилены профилем из нержавеющей стали - 12Х18Н10Т, AISI304, AISI316.

Т.Д.М.Н.Н.Т.ШВП-2086					Лист
№	Изм.	И.Закр.	Подпись	Дата	3

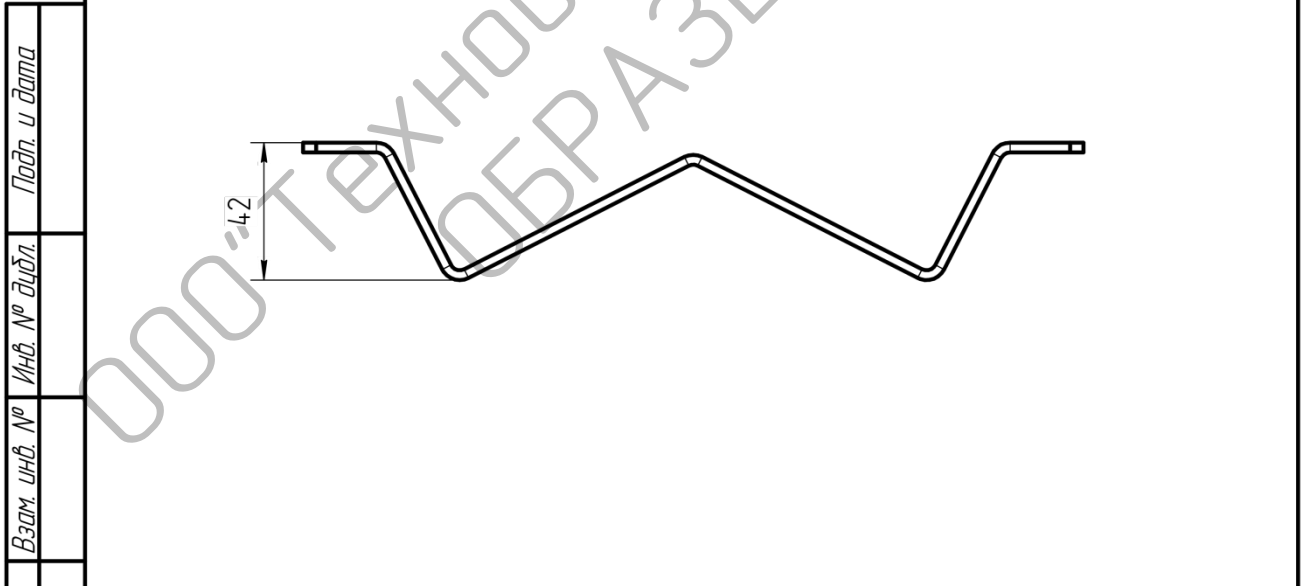
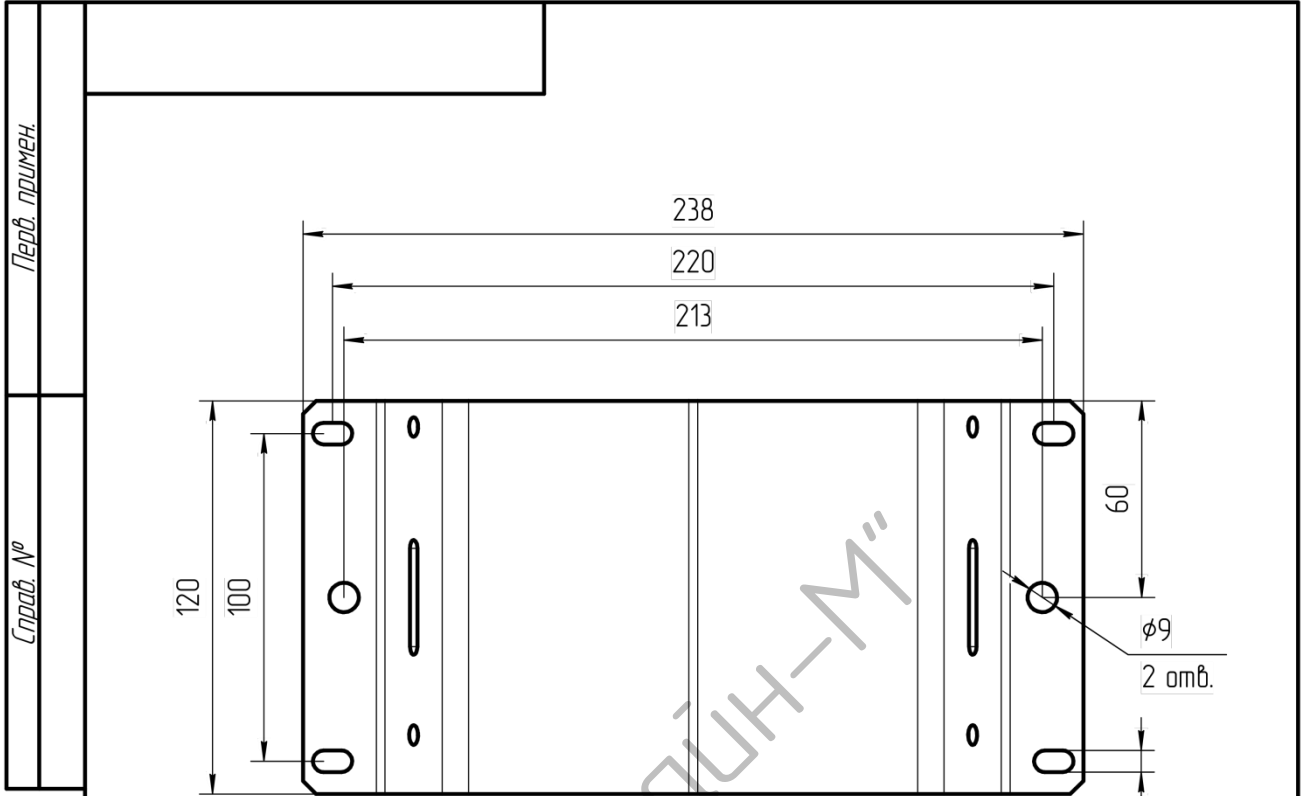
Формат А2

Размещение 50л баллона с пропаном в шкафу.



- *Размеры для справок.
- **Утепление шкафа - PIR (пенополиизоциурат)/ЭППС (экструдированный пенополистирол) повышенной плотности, прочный материал абсолютно не впитывающий влагу, базовые толщны: 30, 50, 80, 100 мм.
- Внешняя и внутренняя оболочка шкафа - усиленный армированный стеклопластик/полиэстер толщиной 12.20 мм, дополнительная обработка лакокрасочным ЛКП для эксплуатации во взрывоопасных зонах.
- Узлы и торцы шкафа усилены профилем из нержавеющей стали - 12Х18Н10Т, AISI304, AISI316.

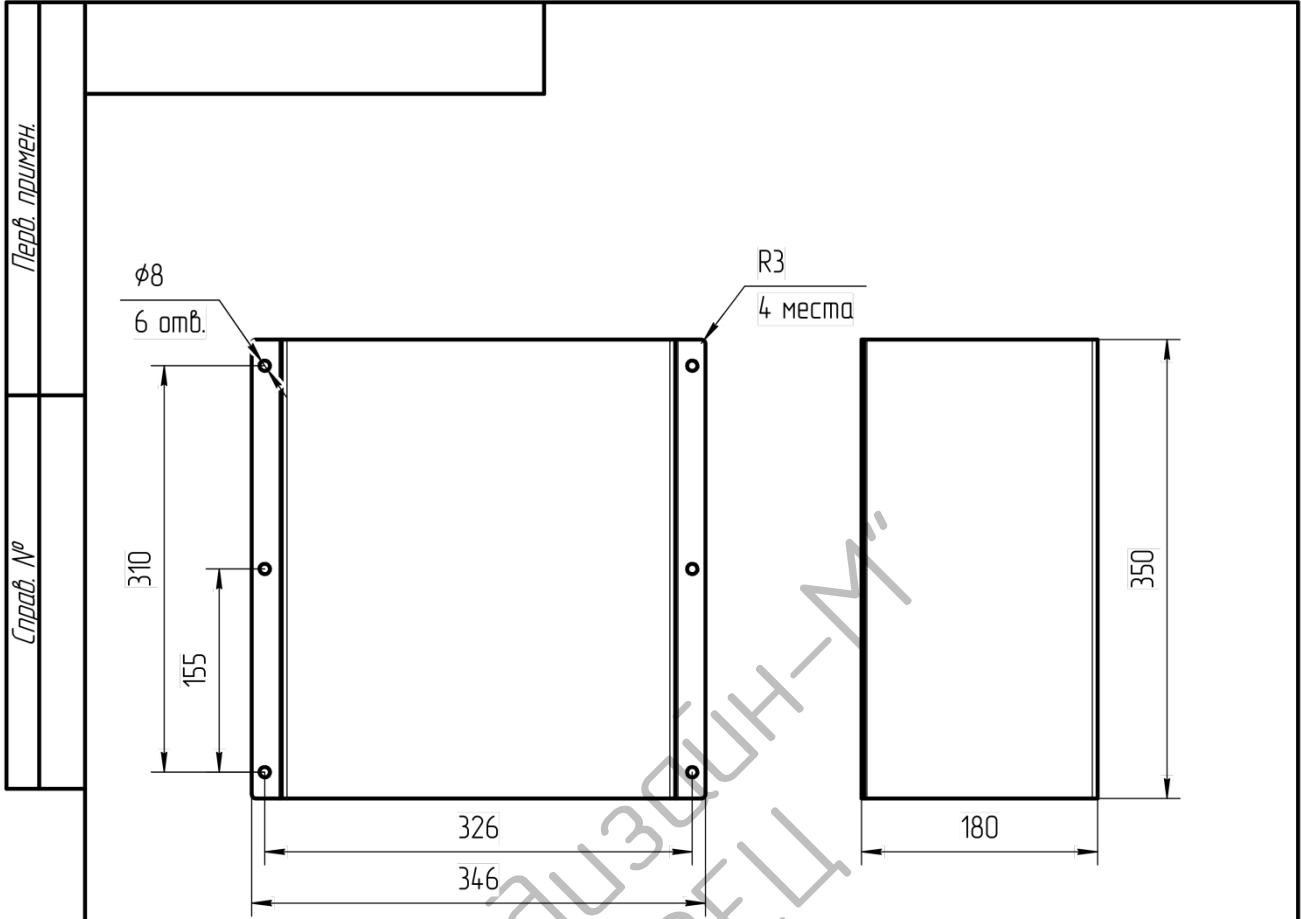
ТДМ.NNN.ТШВП-2086					Лист
№	Изм.	И.Савчук	Подпись	Дата	4



Изм.	Лист	№ докум.	Подп.	Дата	Ложемент для баллона	Лит.	Масса	Масштаб
Разраб.							0,83	1:2
Проб.						Лист	Листов 1	
Т.контр.						000"Технодизайн-М"		
И.контр.								
Утв.								

Копировал

Формат А4



Справ. №	Перв. примен.	Подп. и дата	Инв. № дцкл.	Инв. №	Взам. инв. №	Подп. и дата
----------	---------------	--------------	--------------	--------	--------------	--------------

Инв. № подл.	Разраб.	Проб.	Т.контр.	Н.контр.	Утв.	Экран для нагревателя	Лист	Масса	Масштаб
Подп. и дата	Изм.	Лист	№ докум.	Подп.	Дата			3,83	1:5
Подп. и дата							Лист	Листов	1
							ООО "Технодизайн-М"		

Копировал

Формат А4