



**Шкаф ТШВП- 20296, пластиковый, утепленный,  
для 11-и баллонов,  
пр-во ООО "Технодизайн-М", Россия**

**Паспорт**

**ТДМ.NNN.ТШВП-20296.ИИ ПС**

## Содержание

1.	Общие указания. ....	2
2.	Основные сведения об изделии и технические данные.....	2
3.	Комплектность. ....	3
4.	Монтаж изделия. ....	3
5.	Установка баллонов. ....	4
6.	Упаковка и транспортирование.....	4
7.	Гарантии изготовителя.....	4
8.	Сведения об утилизации. ....	5
9.	Сведения о предприятии-изготовителе. ....	5
10.	Свидетельство о приёмке. ....	6
11.	Особые отметки.....	7
	Приложение А. ....	9

ООО "Технодизвин-М"  
ОБРАЗЕЦ

## 1. Общие указания.

Эксплуатация, техническое обслуживание и ремонт должны проводиться с учётом мер предосторожности и факторов опасности для жизни и здоровья человека.

В случае передачи изделия другому потребителю настоящий паспорт и документация, указанная в разделе «Комплектность» подлежит передаче вместе с изделием.

Все записи в паспорте должны производиться чернилами, отчётливо и аккуратно. Записи, вносимые в паспорт, должны быть заверены подписью. Исправления, незаверенные подписью, не допускаются.

## 2. Основные сведения об изделии и технические данные.

Изделие представляет собой шкаф утеплённый, атмосферостойкий, всепогодный, предназначенный для установки в общепромышленной и взрывоопасной зонах. В шкафу установлены ложементы (22 шт.) для размещения внутри шкафа 11-и баллонов с газами различного назначения. Шкаф предназначен для защиты от физических повреждений, низких и высоких температур, агрессивной среды, несанкционированного доступа и прочего.

В шкафу предусмотрены монтажные профили, предназначенные для размещения на них газораспределительного оборудования.

Технические характеристики изделия приведены в таблице 1.

Таблица 1 – Основные технические характеристики изделия.

№	Наименование	Ед.изм	Значение
1	2	3	4
1.	Габаритные размеры, ВхШхГ <sup>1</sup>		
2.	- наружные	мм	2000х2900х600
3.	- внутренние	мм	1940х2840х540
4.	Материал корпуса	-	Усиленный армированный стеклопластик/полиэстер
5.	Утеплитель	-	ПИР (пенополиизоцианурат)/ ЭППС (экструдированный пенополистирол) повышенной плотности
6.	Толщина панели	мм	30
7.	Торцевые и угловые накладки	-	Нержавеющая сталь
8.	Маркировка взрывозащиты (при наличии)		-
9.	Масса шкафа без баллонов, не более	кг	350
10.	Степень защиты от климатических воздействий, не ниже	-	IP54
11.	Диапазон температур окружающей среды	°С	-70 ... +65
12.	<b>Характеристики устанавливаемых баллонов</b>		
13.	Количество баллонов	шт	11
14.	Емкость одного баллона	л	40 - 50
15.	Диаметр одного баллона	мм	219
16.	<b>Вентиляция</b>		
17.	Естественная конвекция	-	В нижней части правой стенки и в верхней части левой стенки шкафа расположены решетки вентиляции.

Таблица 1 – Основные технические характеристики изделия.

№	Наименование	Ед.изм	Значение
1	2	3	4
18.	Наличие и тип фильтров	-	G3 на решётках в стенках.

<sup>1</sup> - Габаритный чертеж изделия представлен в Приложении А.

Таблица 2 - Сведения о сертификации изделия.<sup>2</sup>

Сертификат соответствия требованиям Технического регламента Таможенного союза «О безопасности оборудования для работы во взрывоопасных средах» (ТР ТС 012/2011)	RU C-RU. АЖ58. В.02305/22 Срок действия с 08.02.2022 по 07.02.2027, выдан ООО центр «ПрофЭкс»
Декларация о соответствии требованиям Технического регламента Таможенного союза «Электромагнитная совместимость технических средств» (ТР ТС 020/2011)  Декларация о соответствии требованиям Технического регламента Таможенного союза «О безопасности низковольтного оборудования» (ТР ТС 004/2011)	ЕАЭС N RU Д-RU.РА06. В.99476/22 Срок действия с 05.10.2022 по 28.09.2027, выдан испытательной лабораторией «Испытательная лаборатория «Альянс», ООО «Альянс».
Декларация о соответствии требованиям Технического регламента Таможенного союза «Электромагнитная совместимость технических средств» (ТР ТС 020/2011)	ЕАЭС N RU Д-RU.РА07. В.42282/22 Срок действия с 19.10.2022 по 16.10.2027, выдан испытательной лабораторией «Испытательная лаборатория «Альянс», ООО «Альянс».

<sup>2</sup> - Сертификация на дополнительное оборудование указывается в эксплуатационной документации на него.

### 3. Комплектность.

Шкаф ТШВП-20296 – 1 шт.;  
Паспорт изделия – 1 шт.;  
Установочный комплект – 1 шт.;<sup>3</sup>  
Ремень для крепления баллона (длина – 1м) – 22 шт.;  
Дополнительное оборудование – 1 комплект.<sup>3</sup>

<sup>3</sup> – состав комплектов для монтажа шкафа и дополнительного оборудования указан в разделе 9, «Свидетельство о приёмке», стр. 6.

### 4. Монтаж изделия.

Установку и монтаж шкафа рекомендуется выполнять силами минимум двух человек, ознакомленных с настоящим документом. Работы проводить в соответствии с техникой безопасности и охраны труда.

Шкаф устанавливается на подготовленное горизонтальное основание. Крепление к горизонтальному основанию осуществляется с помощью болтового или анкерного

соединения. Для этого у основания шкафа предусмотрены 4 уголка, имеющие 8 отверстий Ø12 мм. (см. Приложение А, лист 2, вид «В-В»). Анкерные болты в комплект поставки не входят.

При установке шкафа на горизонтальное основание поверхность основания должна быть подготовлена. Допустимые отклонения приведены в Таблице 3, стр. 4.

Таблица 3 – Допустимые отклонения горизонтального основания.

№	Наименование	Ед.изм	Значение
1	2	3	4
1.	Отклонение горизонтальных плоскостей на весь выверяемый участок, не более	мм	5
2.	Отклонение от прямолинейности и плоскостности поверхности и местные неровности поверхности, не более	мм	3

При монтаже шкафа эксплуатирующее предприятие должно руководствоваться характеристиками изделия, в том числе габаритно-весовыми, прочностными, рабочими характеристиками оборудования в её составе и т.п.

Подключение внешних соединений (трубных, электрических, механических, оптических и т.п.), при их наличии, осуществлять в соответствии с требованиями нормативных документов.

Установку и монтаж дополнительного оборудования, при его наличии, выполнять в соответствии с эксплуатационной документацией на устанавливаемое оборудование.

#### **5. Установка баллонов.**

Перед установкой баллонов, выполнить проверку ремней для крепления баллонов на наличие повреждений. В случае обнаружения повреждений, провести замену поврежденного ремня.

Баллон установить в ложемент. Выполнить фиксацию баллона в ложементе с помощью ремня. Убедиться, что баллон прочно закреплен.

#### **6. Упаковка и транспортирование.**

Упаковке подлежат составные части изделия перед транспортировкой или длительным хранением, которые:

- не имеют постоянного/штатного места крепления на изделии;
- не позволяют транспортировать изделие без демонтажа составной части;

Шкаф размещается на деревянном поддоне, упаковывается в защитную плёнку и фиксируется упаковочной лентой. Допускается иной вариант упаковки, который обеспечивает надёжное крепление изделия и защиту оболочки от внешних механических и погодных воздействий. Все комплектующие, не имеющие постоянного места установки или крепления, должны быть упакованы в коробки.

Транспортирование изделия производится транспортом с соответствующими габаритам и массе изделия характеристиками. Габаритный чертеж изделия представлен в Приложении А. Масса изделия указана в таблице 1 «Основные технические характеристики изделия», настоящего паспорта.

Погрузку и выгрузку изделия выполнять краном или механическим подъёмником.

#### **7. Гарантии изготовителя.**

Изготовитель гарантирует соответствие изделия требованиям технической документации, при соблюдении потребителем условий, установленных настоящим паспортом и руководством по эксплуатации.

Гарантийный срок эксплуатации составляет 12 месяцев с момента ввода в эксплуатацию, но не более 18 месяцев с момента отгрузки.

Срок службы составляет не менее 10 лет.

#### **8. Сведения об утилизации.**

Шкаф не имеет в своем составе ядовитых и токсичных компонентов. Перед непосредственной утилизацией необходимо осуществить подготовку:

1. Отключить шкаф от внешних соединений.
2. Осуществить демонтаж оборудования, установленного на/в шкафу с целью принятия решения об его использовании отдельно от шкафа, либо сортировке по виду материала для предстоящей утилизации. Утилизацию оборудования, не входящего в состав шкафа, следует осуществлять с учётом требований по утилизации, указанным в эксплуатационной документации на него.

По результатам завершения подготовки провести мероприятия по утилизации шкафа.

Процесс утилизации регламентируется нормативными актами и законами Российской Федерации, а также местными документами на основании рекомендаций текущего руководства по эксплуатации и эксплуатационной документации на оборудование, которое смонтировано в шкафу.

#### **9. Сведения о предприятии-изготовителе.**

Изготовитель вправе вносить в конструкцию и комплектацию изменения, которые могут быть не отражены в настоящем документе, без предварительного уведомления.

Все пожелания по усовершенствованию следует направлять в адрес предприятия-изготовителя:

ООО «Технодизайн-М»,

Россия, 105264, г. Москва, ул. Верхняя Первомайская, дом 49, корпус 2,

т/ф +7(495) 640-09-11, +7(495) 290-39-28.

эл.почта: [info@nice-device.ru](mailto:info@nice-device.ru),

сайт: [www.nice-device.ru](http://www.nice-device.ru).

## 10. Свидетельство о приёмке.

Шкаф ТШВП-20296, пластиковый, утеплённый, для 11-и баллонов, пр-во ООО "Технодизайн-М", Россия

Заводской № \_\_\_\_\_

Маркировка взрывозащиты для взрывобезопасного исполнения:

Для взрывобезопасного исполнения указать маркировку взрывозащиты, для общепромышленного поставить прочерк.

### Установочный комплект:

Исполнение	Габариты			Количество
	В (мм)	Ш (мм)	Г (мм)	
ЦХ296	150	2825	525	1 шт.

### Дополнительное оборудование:

Наименование	Модель	Зав. №	Количество
Ложемент для баллона*	-	-	22 шт.
Ремень для крепления баллона (длина – 1 м)	-	-	22 шт.
Приставной пандус	-	-	1 шт.
Монтажные профили (длина – 2750 мм)	-	-	2 шт.
Нагреватель (мощность – 400 Вт)	ВНУ-400Р	-	5 шт.
Защитный экран для нагревателя*	-	-	5 шт.

\*Габаритный чертёж – см. приложение А.

изготовлен в соответствии с конструкторской документацией по проекту

Дата приёмки: « \_\_\_\_\_ » \_\_\_\_\_ 20\_\_ года.

МП.

Подпись лица, ответственного за приёмку \_\_\_\_\_  
подпись

**11. Особые отметки.**

---

---

---

---

---

---

---

---

---

---

---

---

---

---

---

---

---

---

---

---

---

---

---

---

---

---

---

---

---

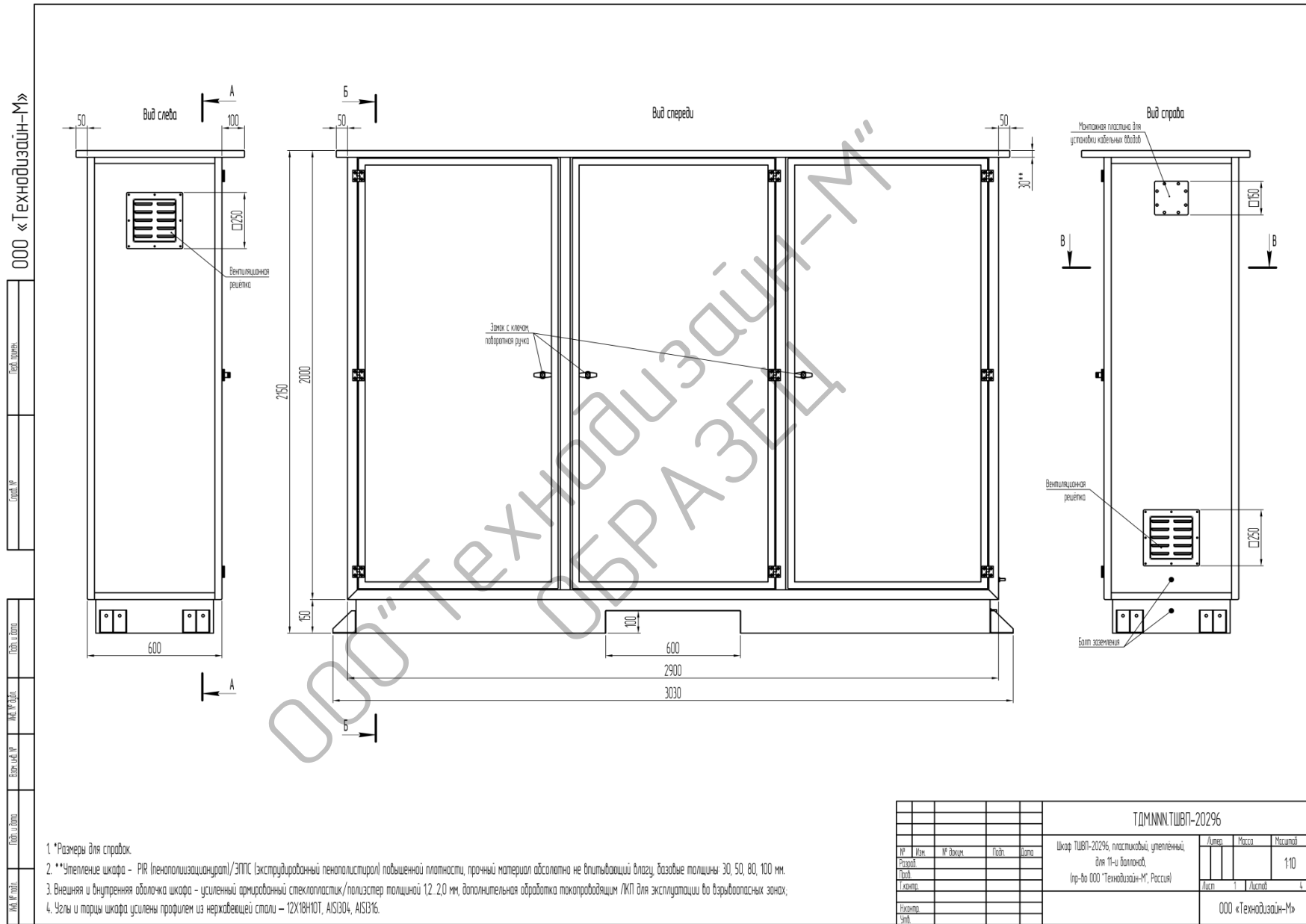
ООО "ТехноДизайн-М"  
ОБРАЗЕЦ



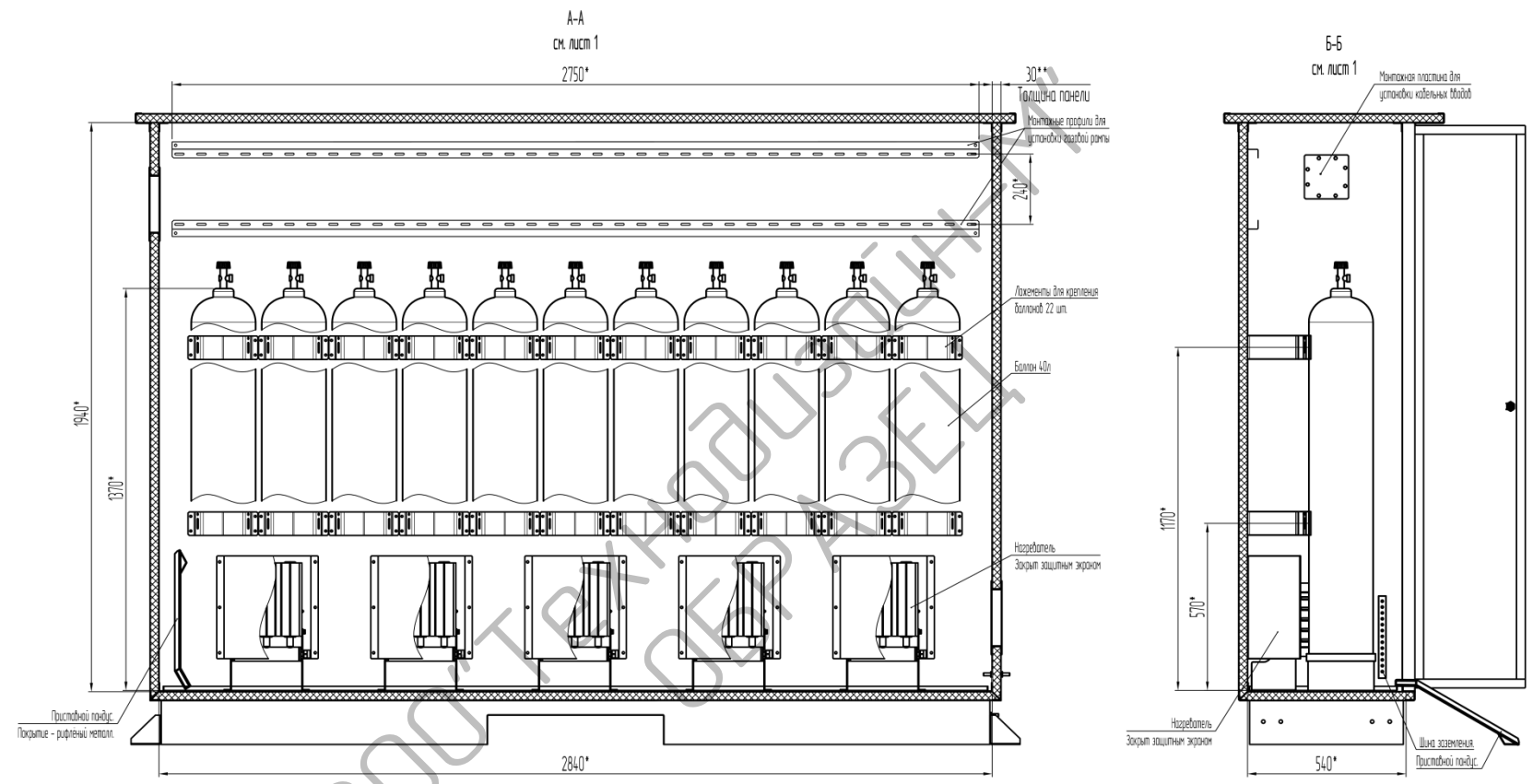
## ЛИСТ РЕГИСТРАЦИИ ИЗМЕНЕНИЙ

Изм.	Номера листов (страниц)				Всего листов (страниц) в докум.	№ докум.	Исполнитель	Подп.	Дата
	Измененных	Замененных	Нов.	Аннулированных					

## Приложение А.



### Размещение стандартного 40л баллона в шкафу.



- \* Размеры для справок.
- \*\* Утепление шкафа - PIR (пенополиизоцианурат)/ЭППС (экструдированный пенополистирол) повышенной плотности, прочный материал абсолютно не впитывающий влагу, базовые толщины: 30, 50, 80, 100 мм.
- Внешняя и внутренняя оболочка шкафа - усиленный армированный стеклопластик/полиэстер толщиной 12..20 мм, дополнительная обработка токопроводящим ЛКП для эксплуатации во взрывоопасных зонах;
- Углы и торцы шкафа усилены профилем из нержавеющей стали - 12X18H10T, AISI304, AISI316.

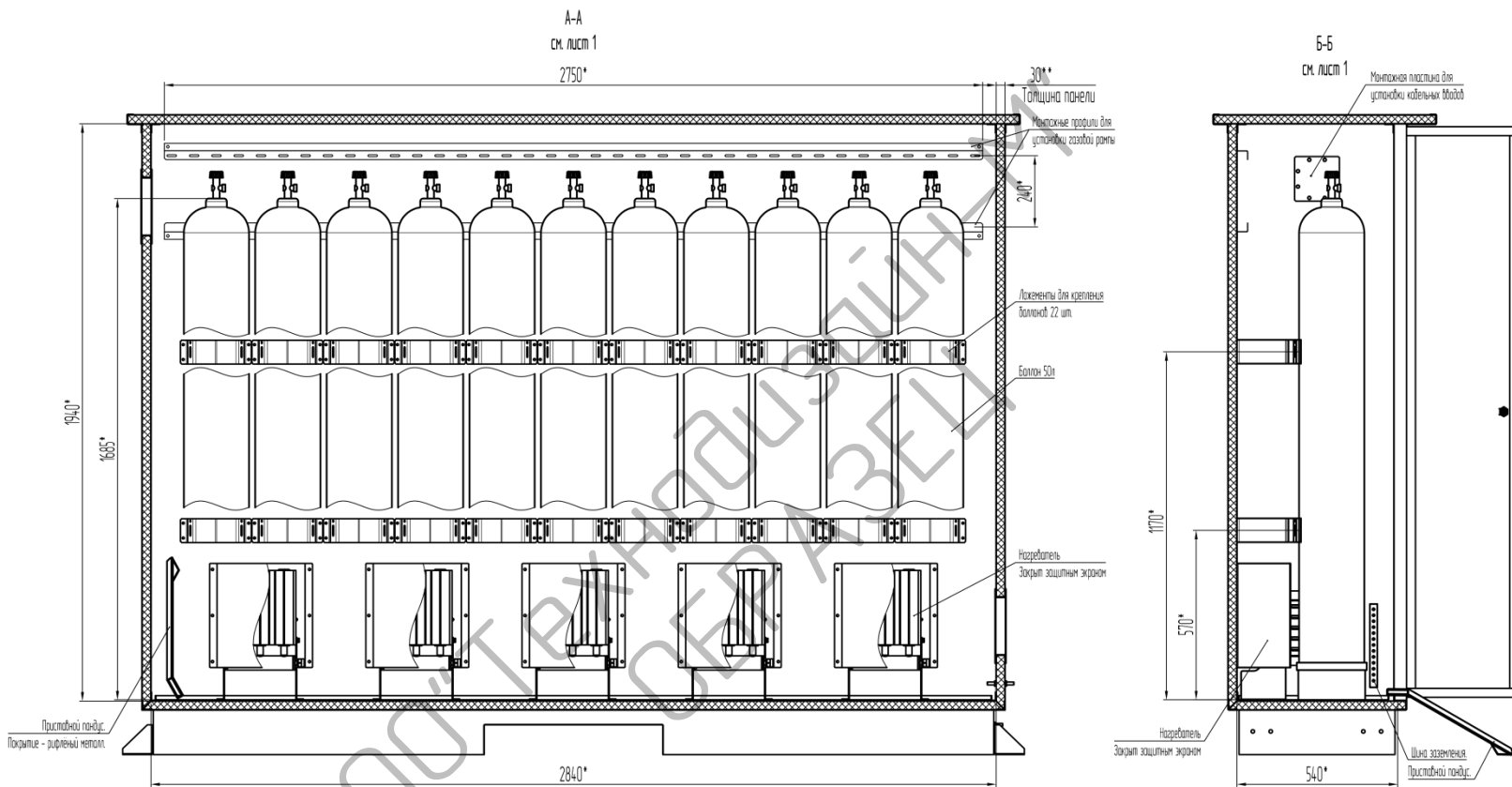
№	Иск.	И.докум.	Подпись	Дата

ТДМ.NNN.ТШВП-20296

Лист  
2

Формат А2

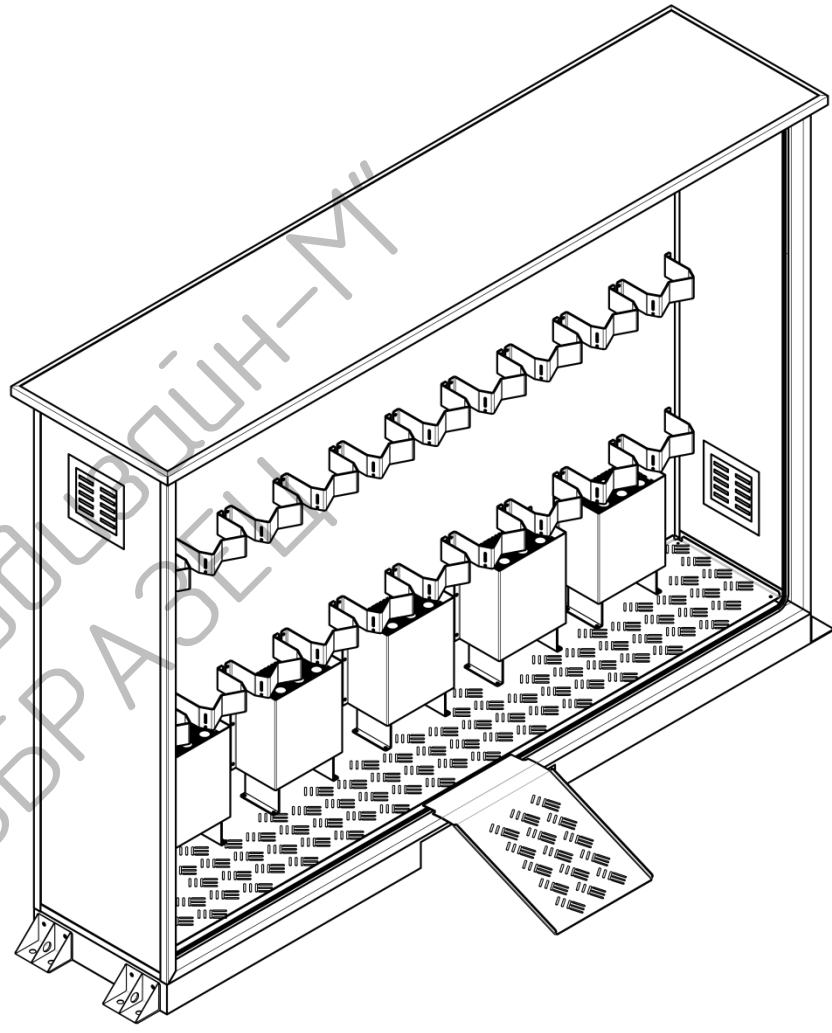
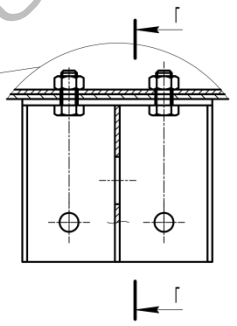
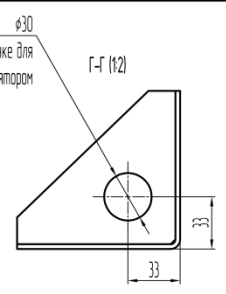
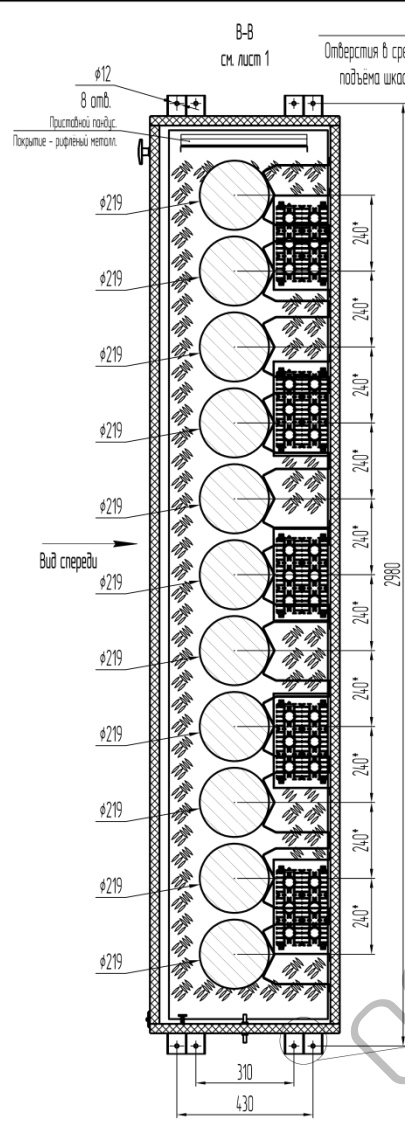
### Размещение стандартного 50л баллона в шкафу.



- \* Размеры для справок.
- \*\* Утепление шкафа - PIR (пенополиизоцианурат)/ЭППС (экструдированный пенополистирол) повышенной плотности, прочный материал абсолютно не впитывающий влагу, базовые толшины 30, 50, 80, 100 мм.
- Внешняя и внутренняя оболочка шкафа - усиленный армированный стеклопластик/полиэстер толщиной 12, 20 мм, дополнительная обработка лакокрасочным ЛКП для эксплуатации во взрывоопасных зонах.
- Углы и торцы шкафа усилены профилем из нержавеющей стали - 12X18H10T, AISI304, AISI316.

ТДМ.NNN.ТШВП-20296					Лист
№	Изм.	И.докум.	Получ.	Дата	3

Формат А2

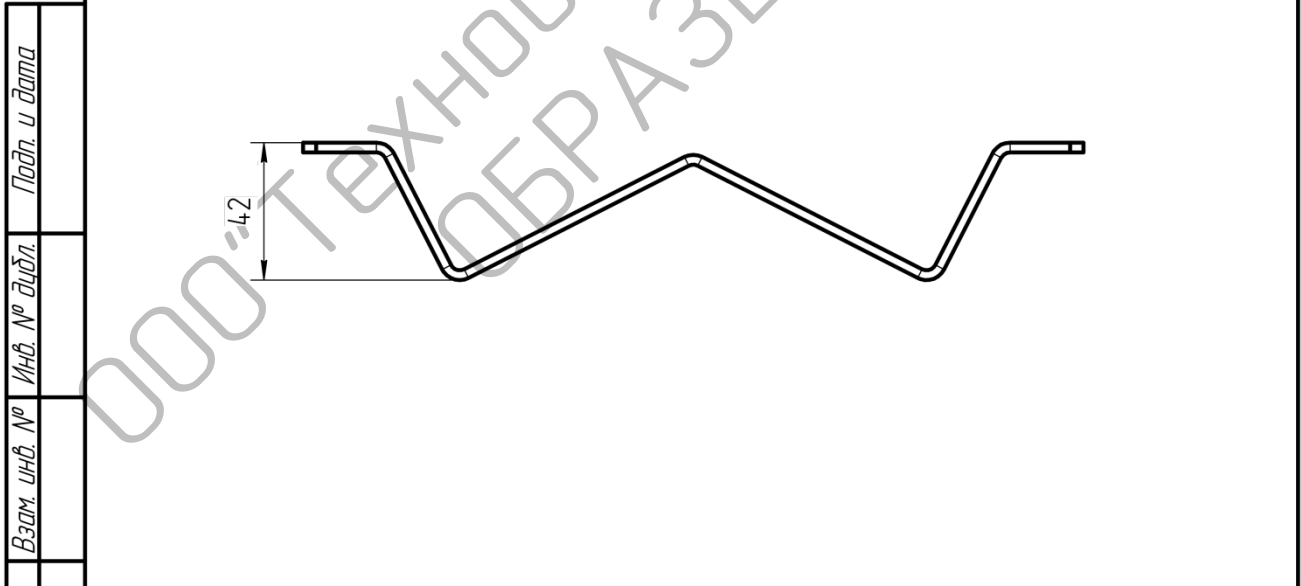
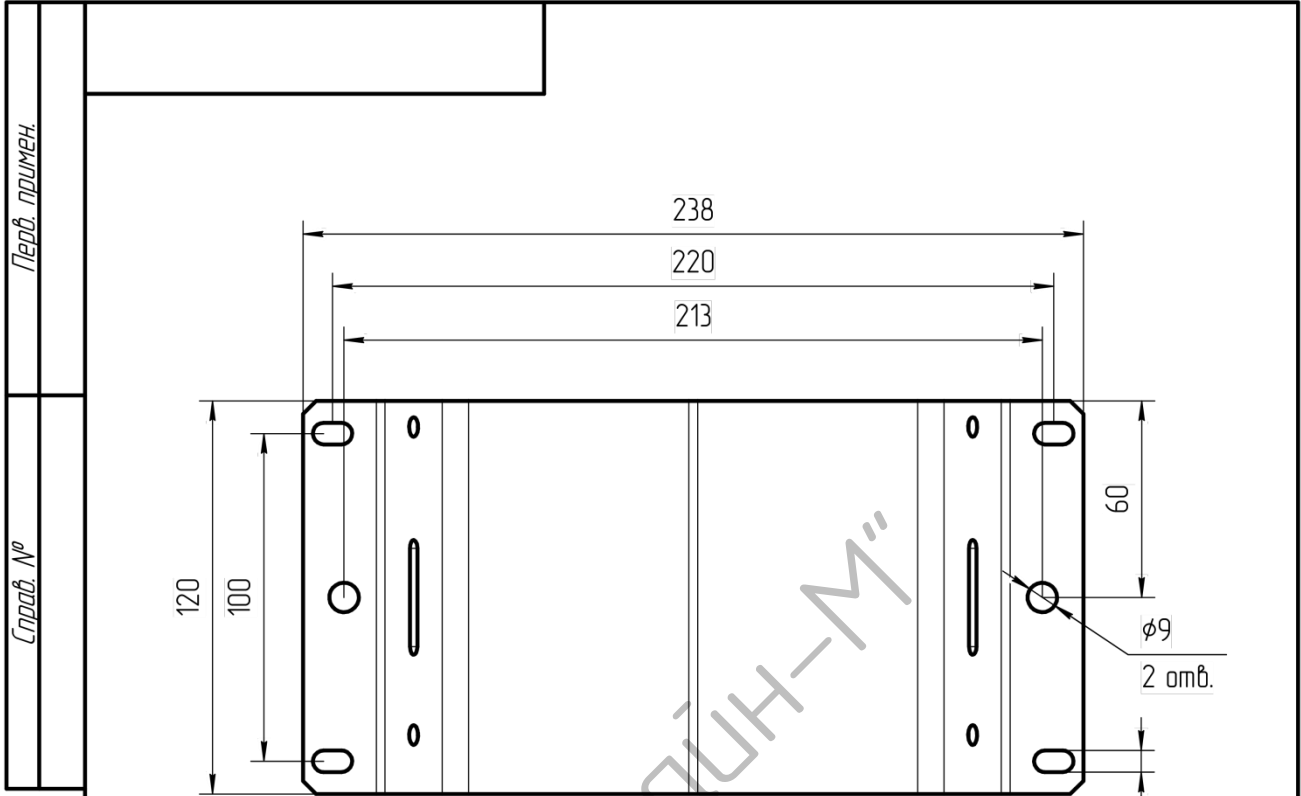


№	Изм.	№ докум.	Подпись	Дата

ТДМ.NNN.TШВП-20296

Лист	4
------	---

Формат А2

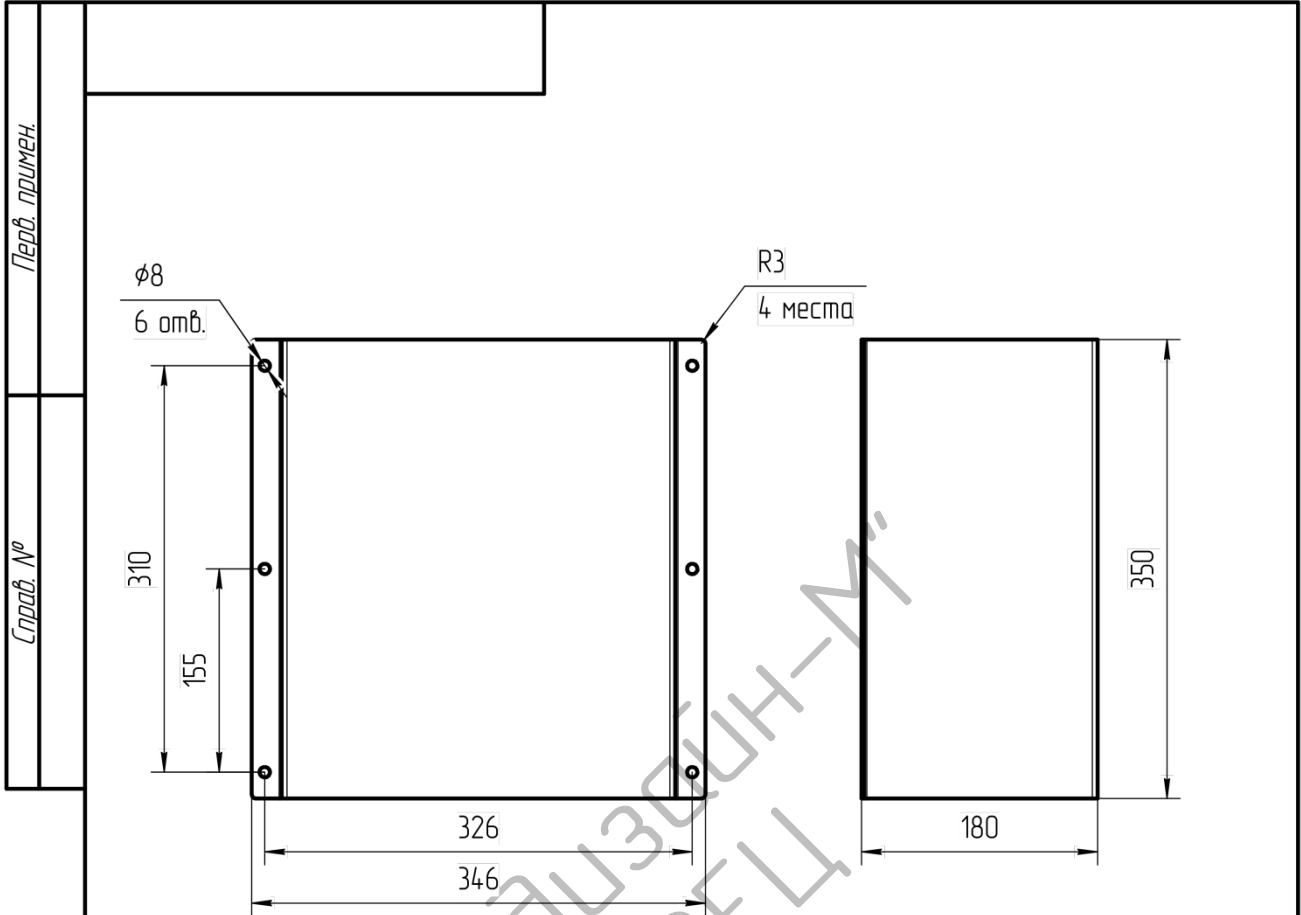


Перв. примен.	Справ. №	Подп. и дата	Инв. № дудл.	Взам. инв. №	Инв. № докум.	Подп.	Дата	Изм.	Лист	№ докум.	Подп.	Дата	Лит.	Масса	Масштаб
														0,83	1:2
													Лист	Листов	1
													000"Технодизайн-М"		

Ложемент для баллона

Копировал

Формат А4



Справ. №	Перв. примен.	Подп. и дата	Инв. № дцкл.	Инв. №	Взам. инв. №	Подп. и дата										
							Изм.	Лист	№ докум.	Подп.	Дата	Экран для нагревателя	Лит.	Масса	Масштаб	
							Разраб.								3,83	1:5
							Проб.							Лист	Листов	1
							Т.контр.							ООО "Технодизайн-М"		
							Н.контр.									
							Утв.									

Копировал

Формат А4