

Щит собственных нужд ЦСН

Согласовано:	
Взам. инв. №	
Подпись и дата	
Инв. № подл.	

Вентилятор 1
0,1кВт

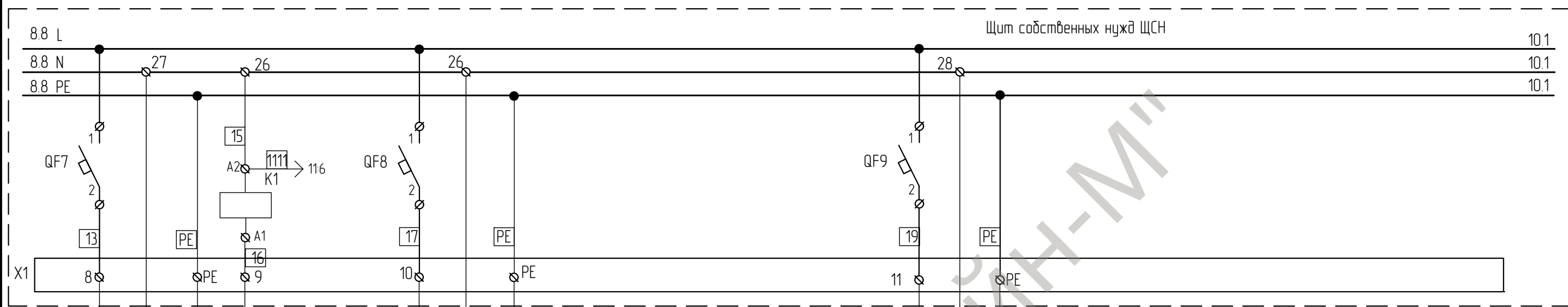
Вентилятор 2
0,1кВт

1-й нагреватель воздуха 0.5 кВт

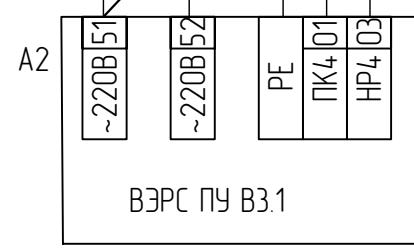
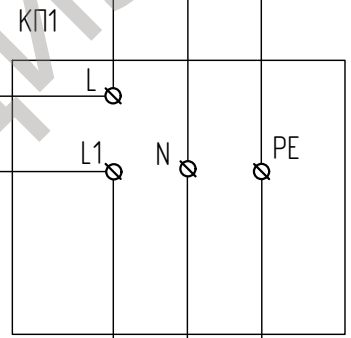
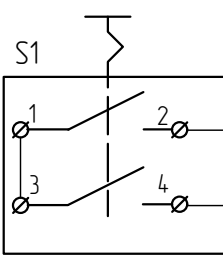
2-й нагреватель воздуха 0,5 кВт 3-й нагреватель воздуха 0.5 кВт 4-й нагреватель воздуха 0.5кВт

Схема электрическая принципиальная

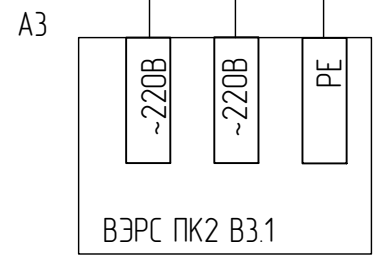
Изм	Лист	№ докум.	Подп	Дата	ТДМ.ТШВ-242430БК	Лист
						3



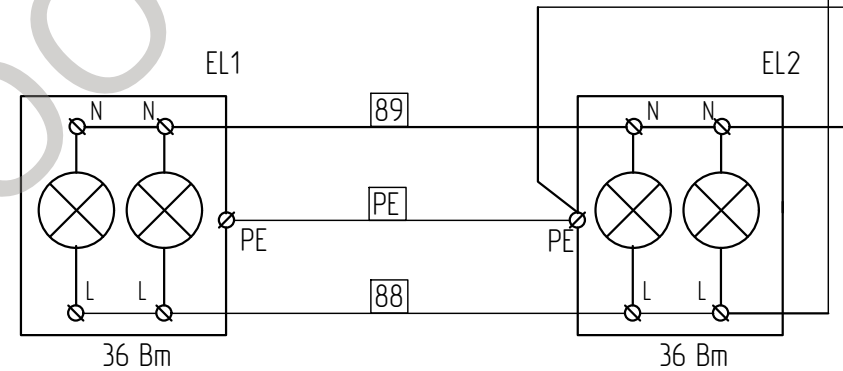
Выключатель
внутреннего
освещения



Прибор пожарной сигнализации



Прибор охранной сигнализации



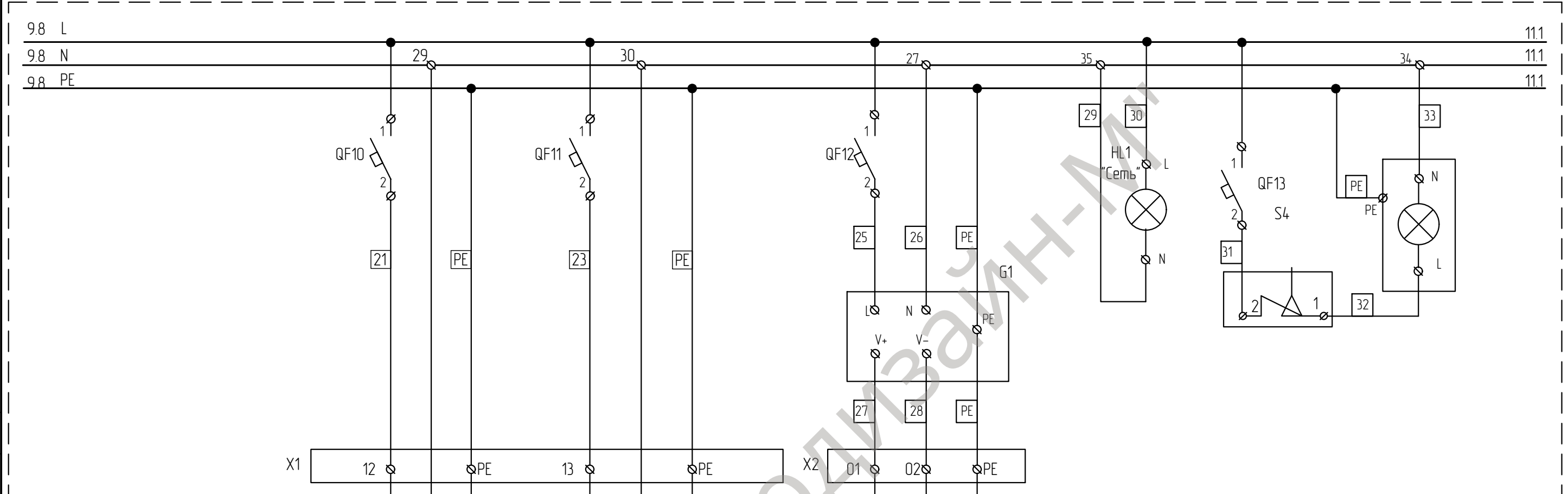
Внутреннее освещение

Схема электрическая принципиальная. Продолжение

Согласовано:	
Взам. инв. №	
Подпись и дата	
Инв. № подл.	

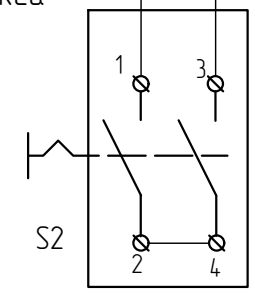
Изм	Лист	№ докум.	Подп	Дата	ТДМ.ТШВ-242430БК	Лист
						4

Щит собственных нужд ЩСН

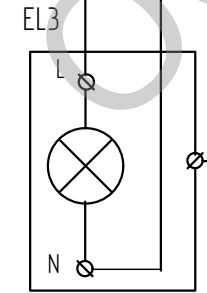


Согласовано:	
Взам. инв. №	
Подпись и дата	
Инв. № подл.	

Передняя стенка блок-докса

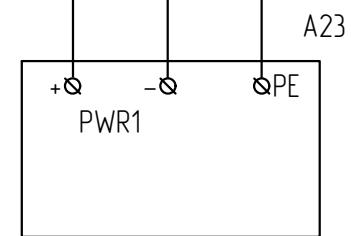


Выключатель уличного освещения



Наружное освещение 16 Вт

Разетка собственных нужд



Сетевой маршрутизатор

Схема электрическая принципиальная. Продолжение.

Изм	Лист	№ докум.	Подп	Дата	ТДМ.ТШВ-24.24.30БК	Лист
						5

Согласовано:	
Взам. инв. №	
Подпись и дата	
Инв. № подл.	

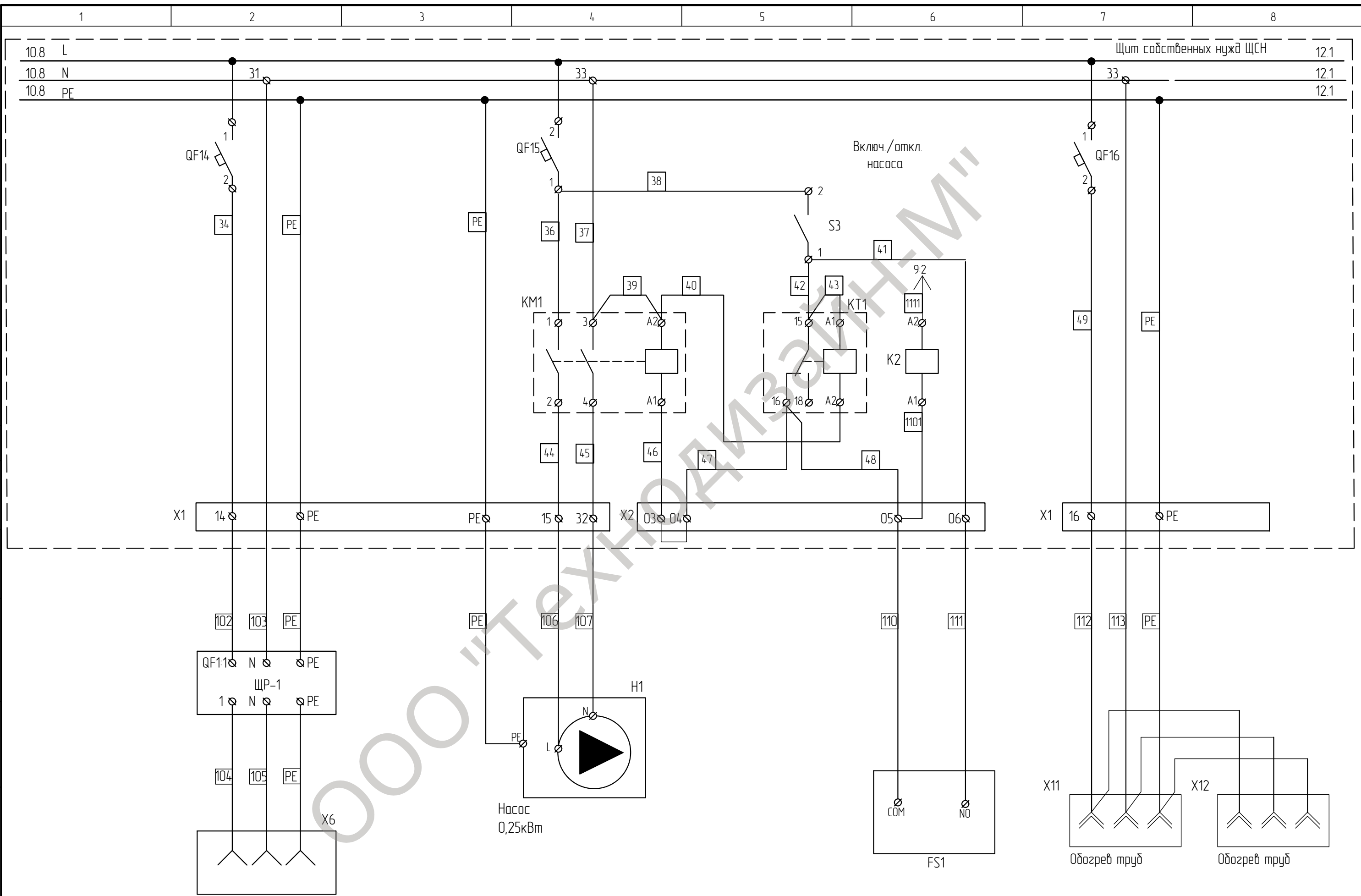
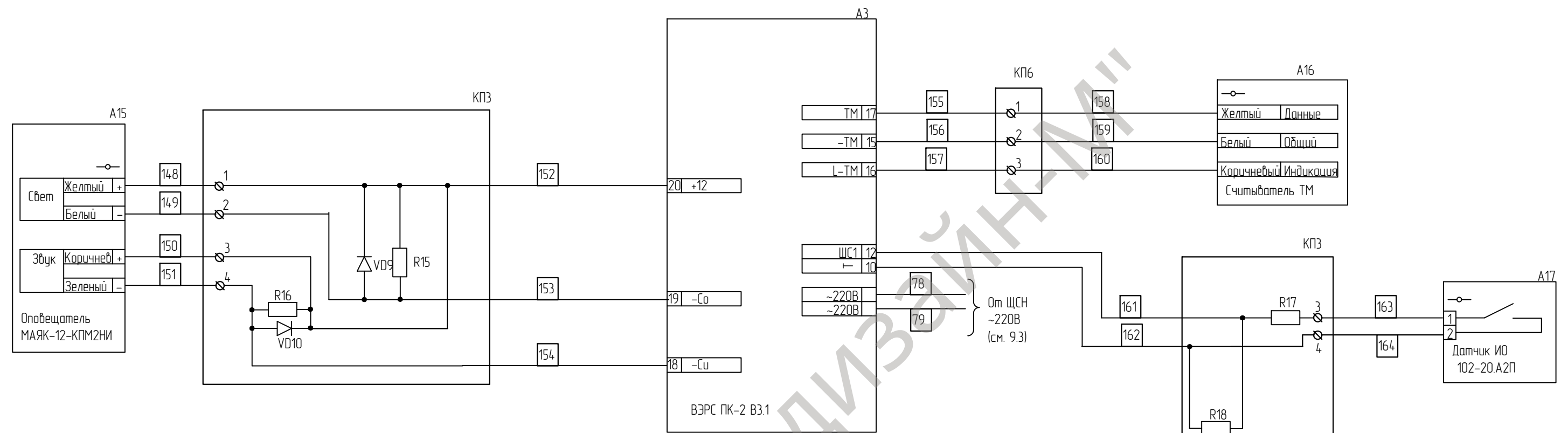


Схема электрическая принципиальная. Продолжение.				
Изм	Лист	N докум.	Подп	Дата
ТДМ.539.ТДМ-ТШВ-242430БК-Ир КОС.20.003				Лист
				6

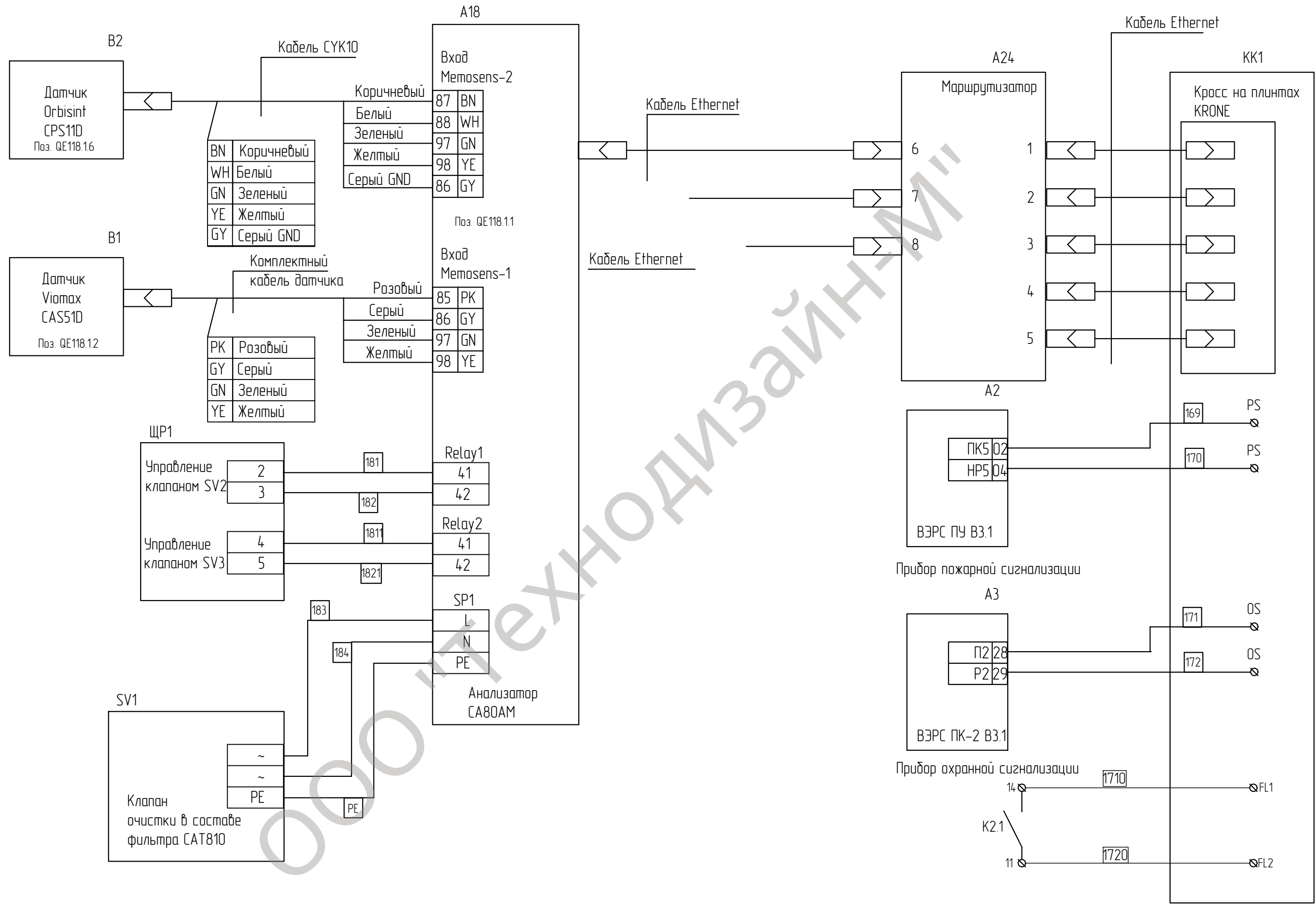


Согласовано :		
Взам. инб. №		
Подпись и дата		
Инб. № подл.		

ООО "ТехноДиагностика"

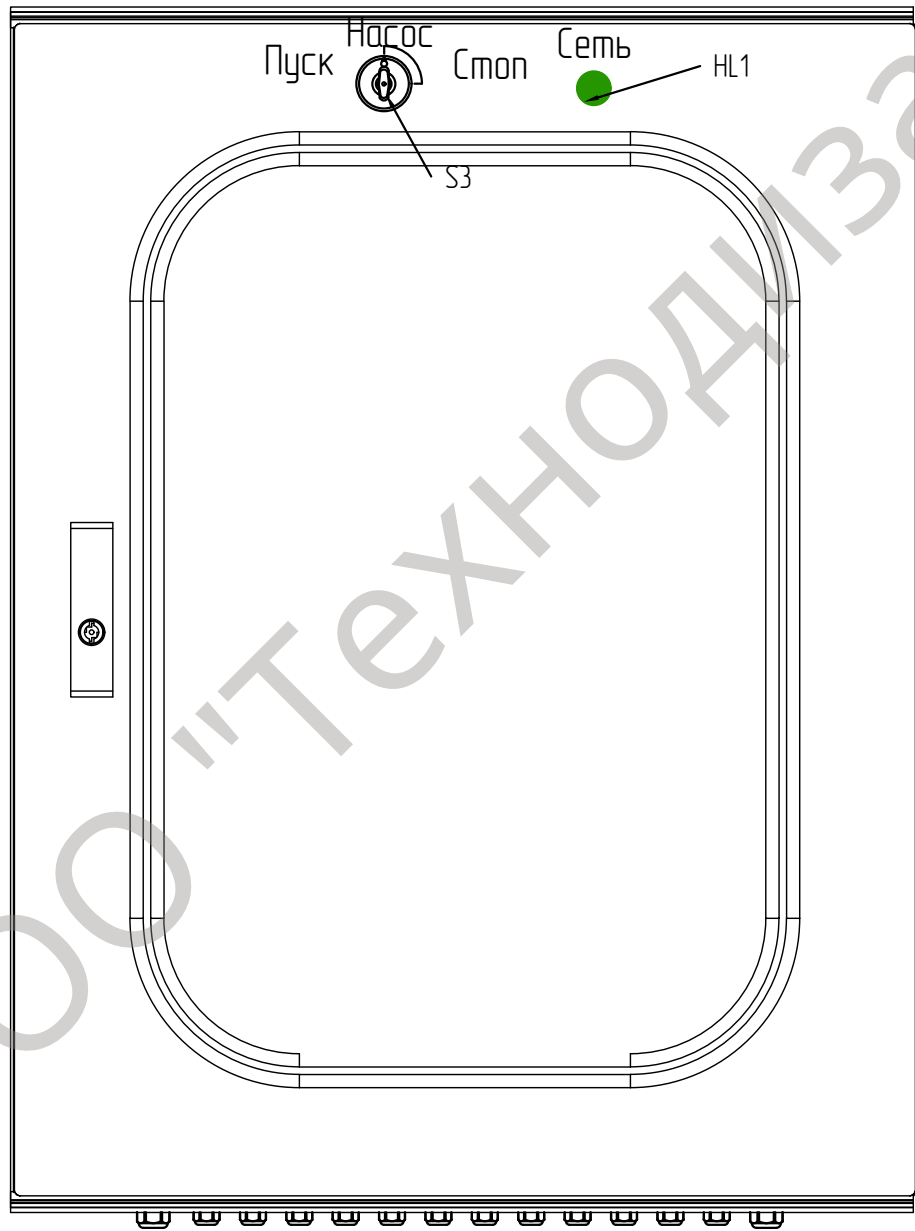
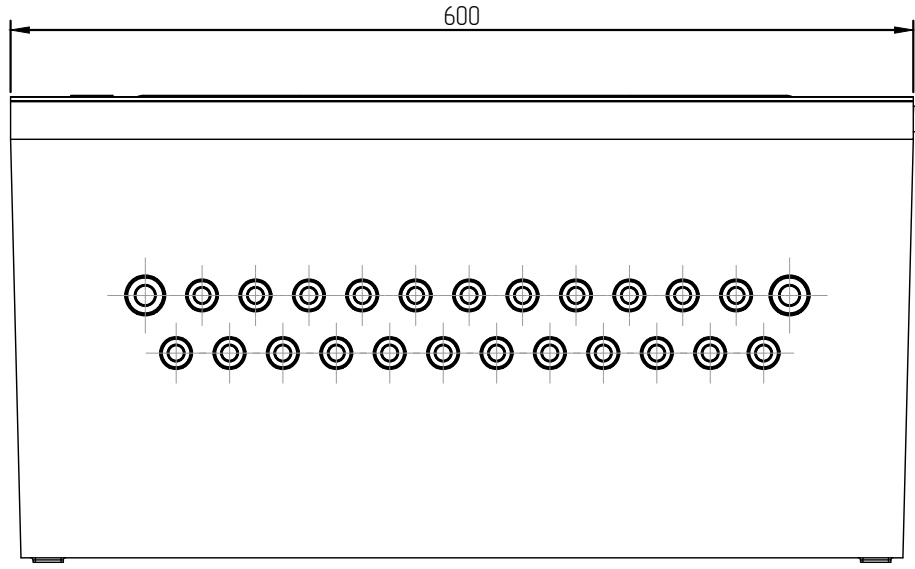
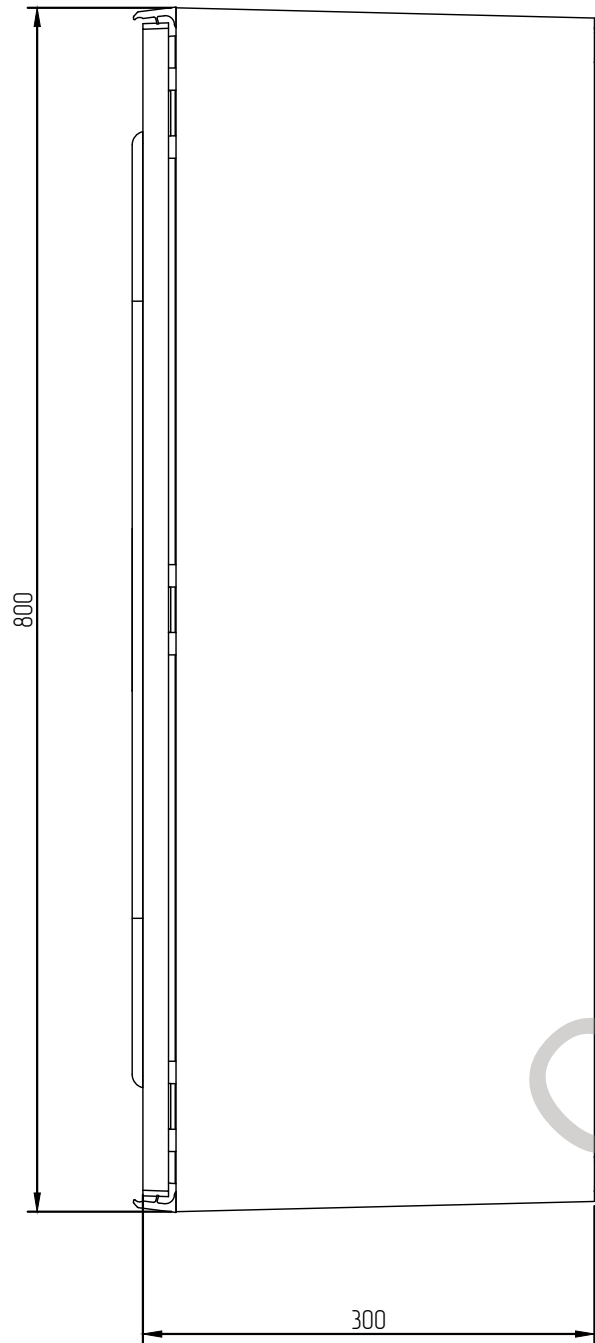
Схема электрическая принципиальная. Продолжение.						
Изм	Лист	N докум.	Подп	Дата	ТДМ.539.ТДМ-ТШВ-24.24.30БК-Ир КОС.20.003	Лист
						8

Согласовано :	
Взам. инв. №	
Подпись и дата	
Инв. № подл.	



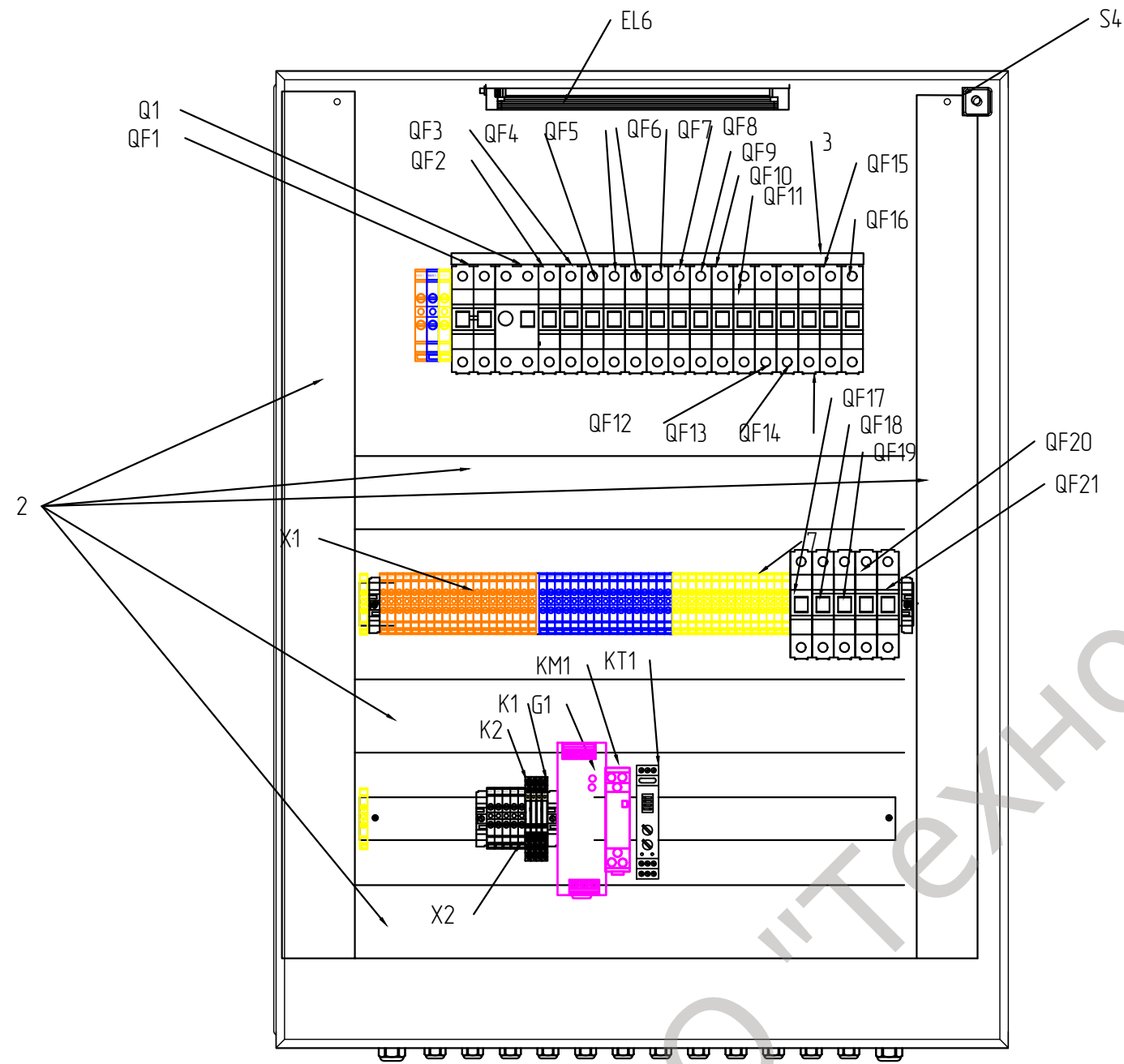
Изм					Лист				
Лист					N докум.				
Подп					Дата				
ТДМ.539.ТДМ-ТШВ-242430БК-Ир					КОС.20.003				
					Лист				
					9				

Инф. № подл.	Подпись и дата	Взам. инв. №	Согласовано:



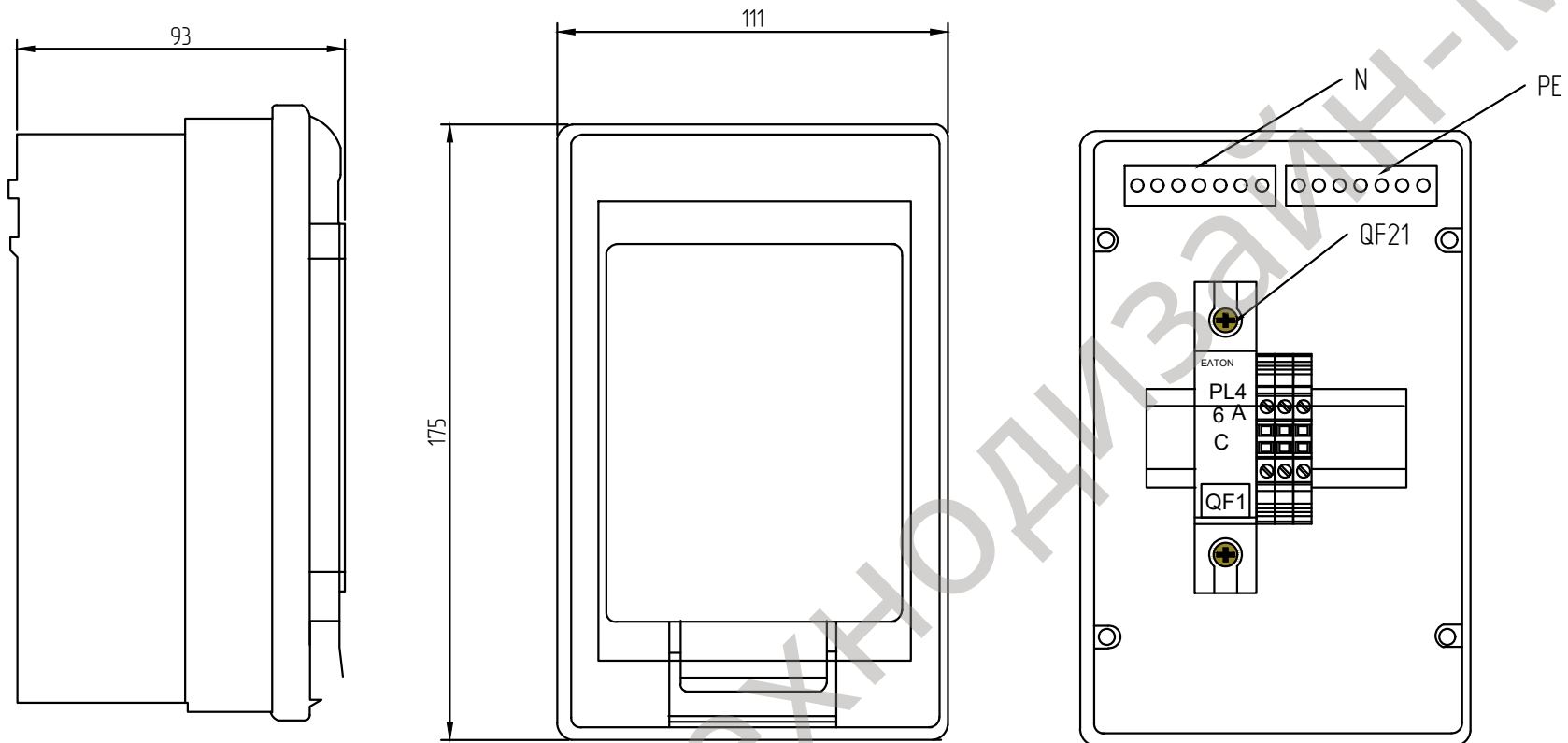
Щит собственных нужд. Общий вид				
Изм	Лист	№ докум.	Подп	Дата
ТДМ.539.ТДМ-ТШВ-242430БК-Ир КОС.20.003				Лист
				10

Согласовано :	
Инф. № подл.	
Подпись и дата	
Взам. инв. №	

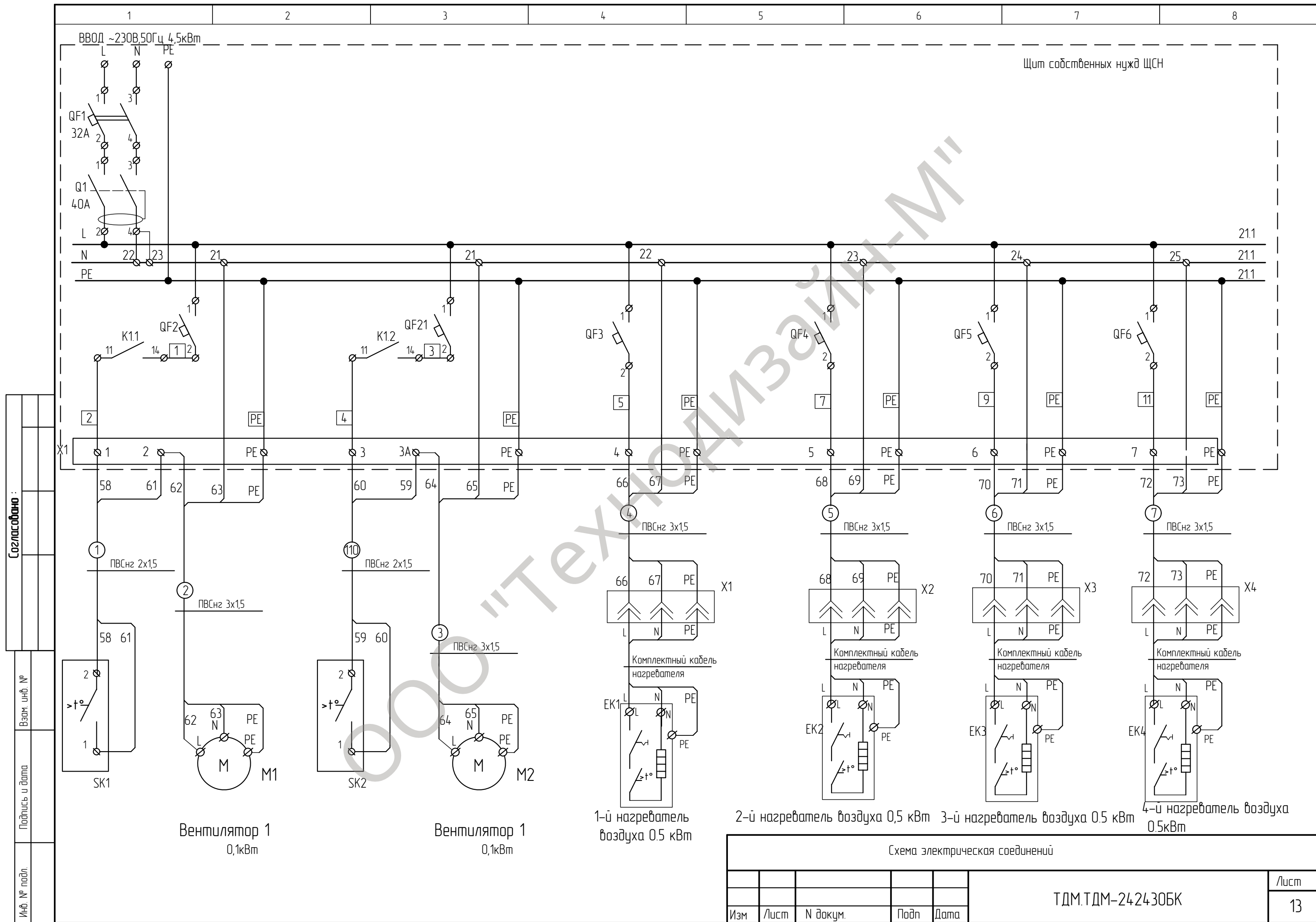


Щит собственных нужд. Общий вид. Продолжение				
Изм	Лист	№ докум.	Подп	Дата
ТДМ.ТШВ-242430БК				Лист
				11

Создано :	
Взам. шиф. №	
Подпись и дата	
Инф. № подл.	

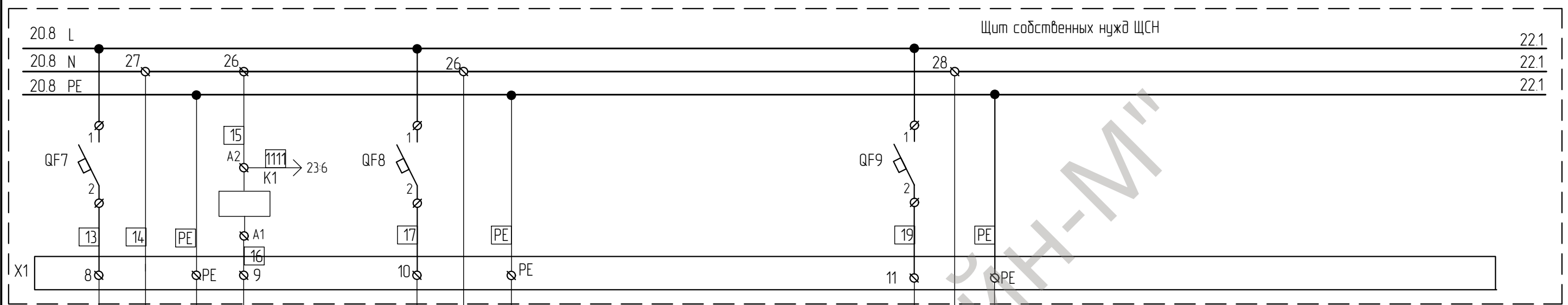


Щит ЩР1 из комплекта компрессора ТДМ-КШВ-3. Общий вид				
Изм	Лист	№ докум.	Подп	Дата
ТДМ.ТШВ-242430БК				Лист
				12



Согласовано:	
Взам. инв. №	
Подпись и дата	
Инф. № подл.	

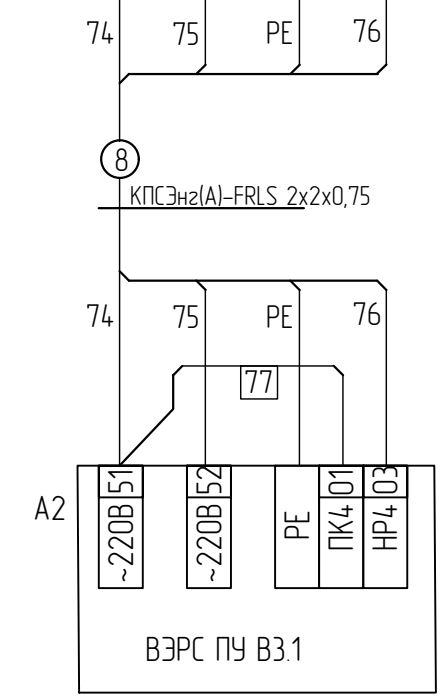
Изм					Лист					N докум.					Подп					Дата					ТДМ.ТДМ-2424-30БК					Лист				
																									13									



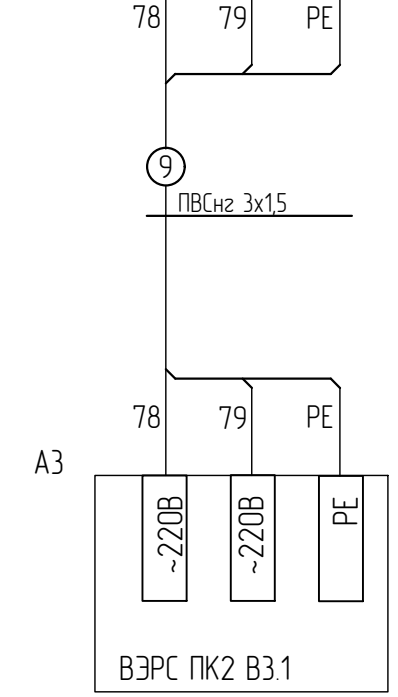
Щит собственных нужд ЩСН

22.1
22.1
22.1

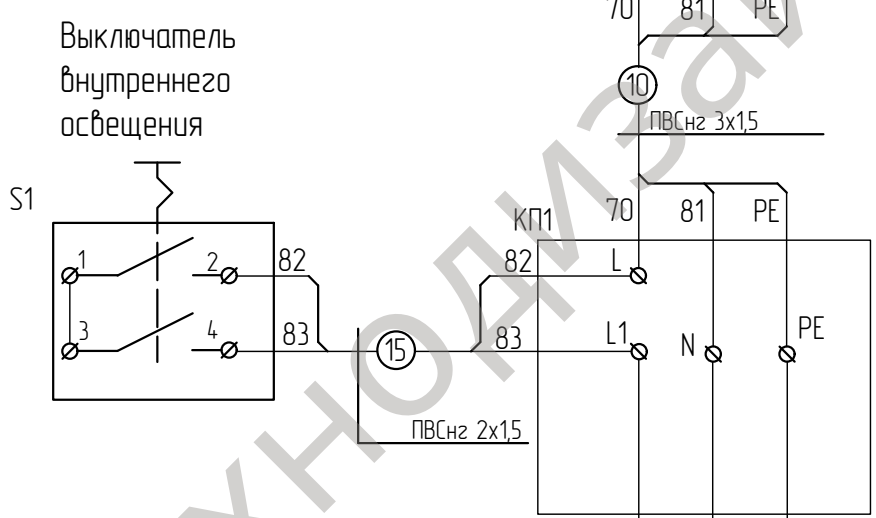
Согласовано:	
Взам. инв. №	
Подпись и дата	
Инв. № подл.	



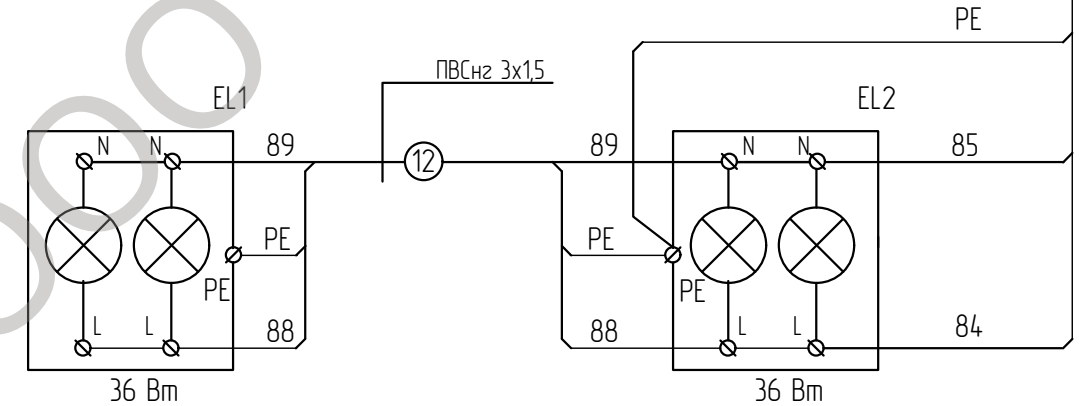
Прибор пожарной сигнализации



Прибор охранной сигнализации



Выключатель внутреннего освещения



Внутреннее освещение

Схема электрическая соединений. Продолжение

Изм	Лист	№ докум.	Подп	Дата	ТДМ.539.ТДМ-ТШВ-24-24.30БК-Ир КОС.20.003	Лист
						21

Щит собственных нужд ЩСН

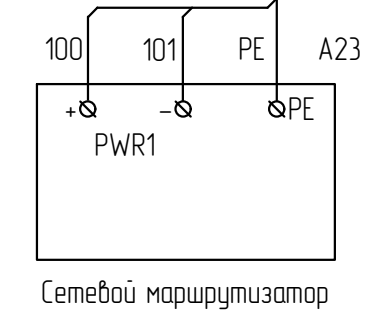
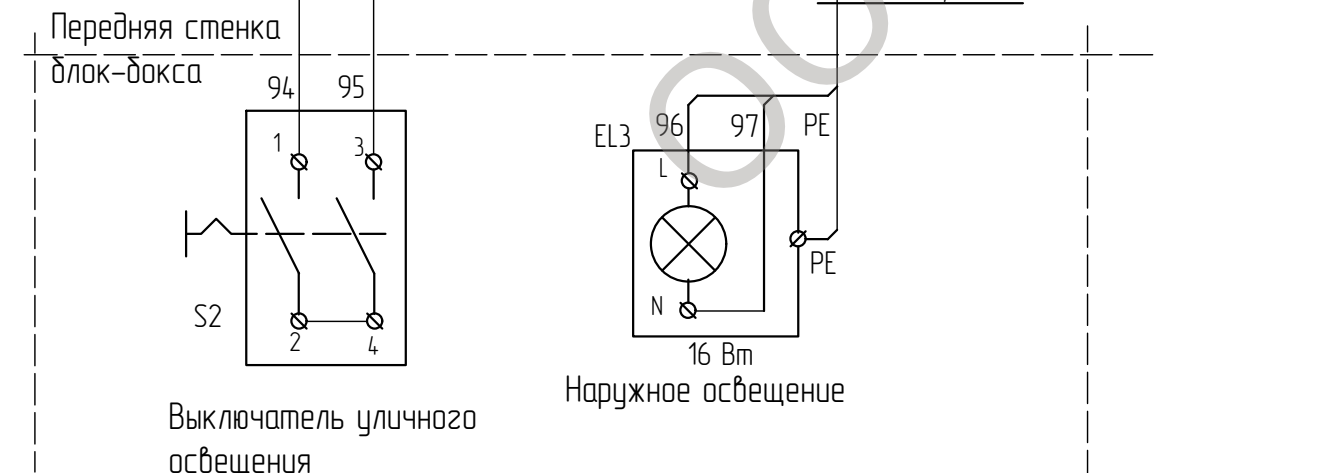
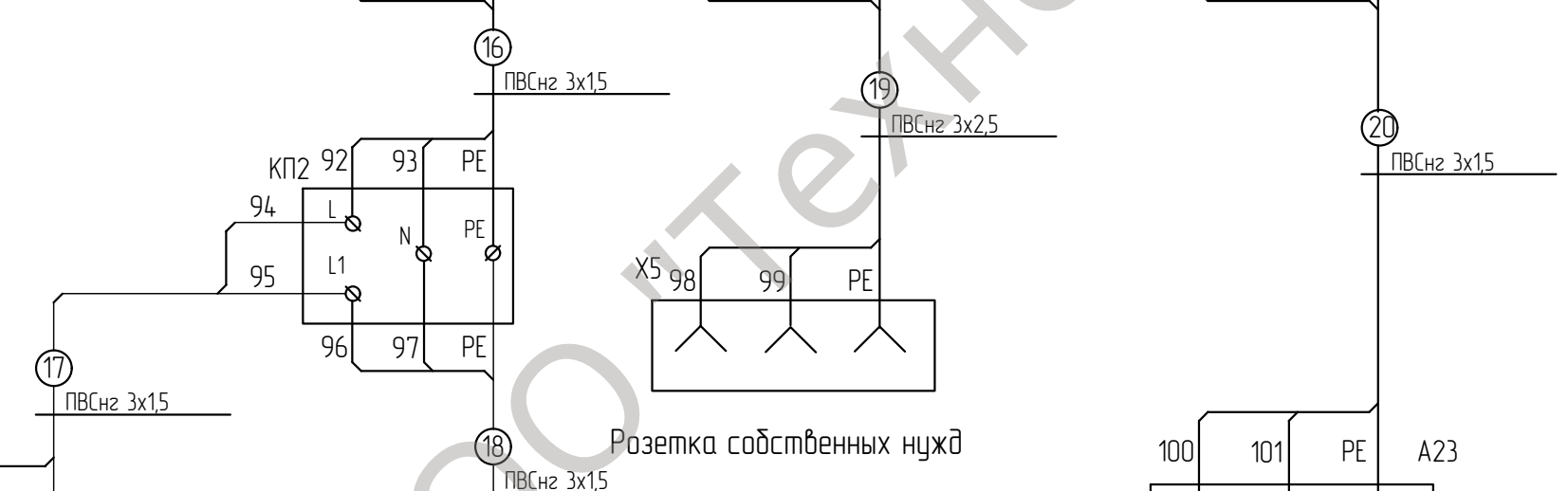
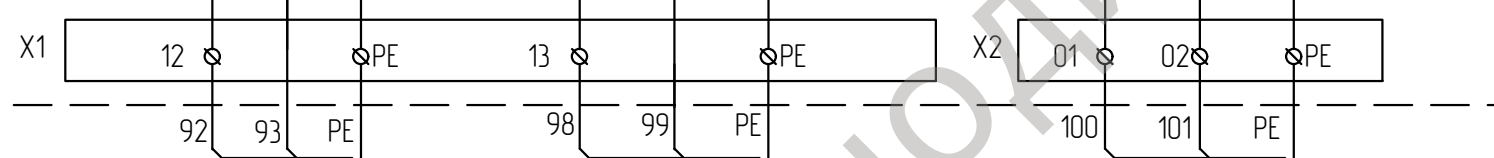
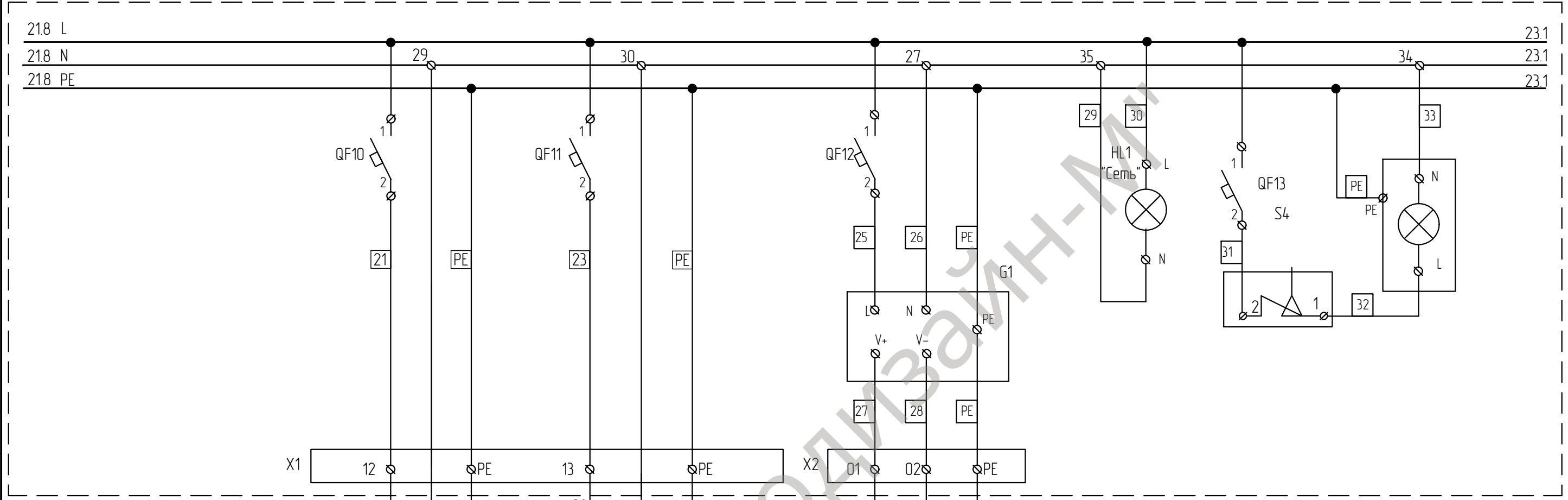
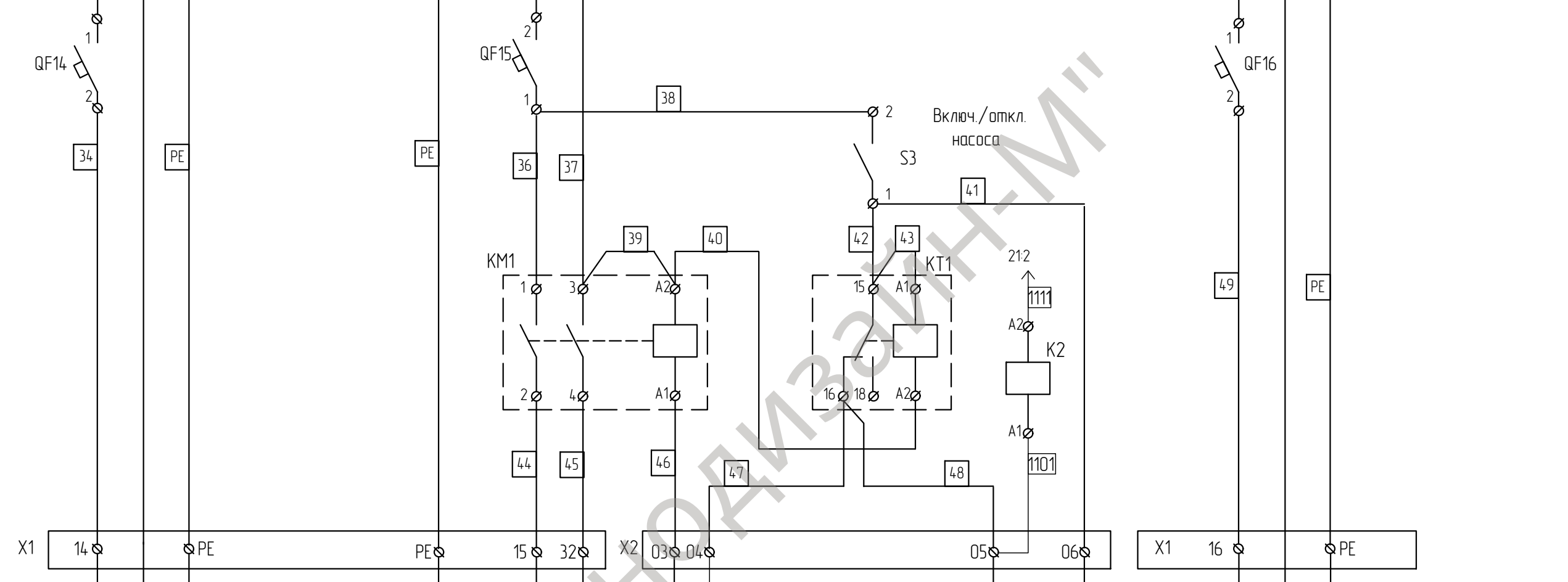


Схема электрическая соединений. Продолжение.

Согласовано:	
Взам. инв. №	
Подпись и дата	
Инв. № подл.	

Изм	Лист	N докум.	Подп	Дата	ТДМ.539.ТДМ-ТШВ-242430БК-Ир КОС.20.003	Лист
						22

22.8 L						Щит собственных нужд ЩСН	24.1
22.8 N	31		33				24.1
22.8 PE							24.1



Согласовано:	
Взам. инв. №	
Подпись и дата	
Инв. № подл.	

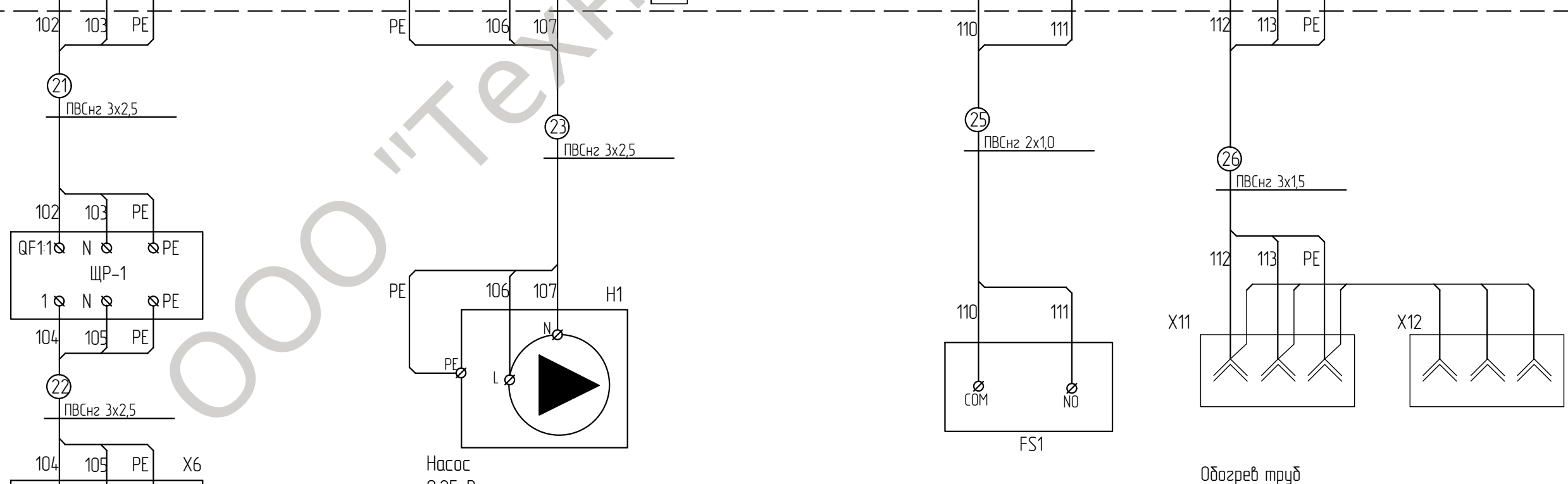
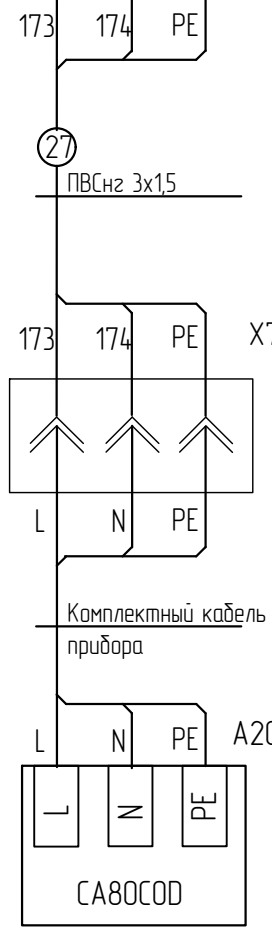
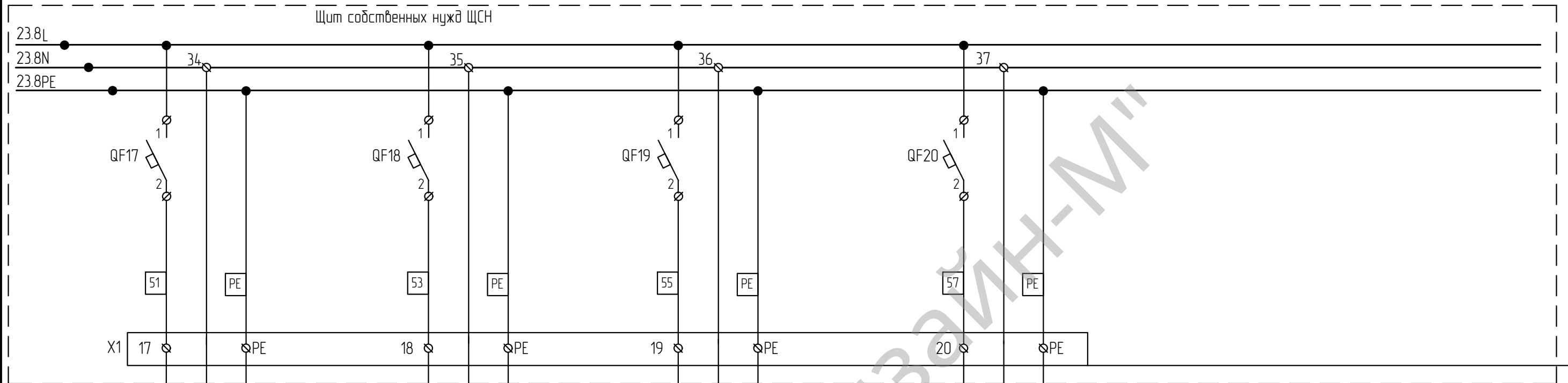
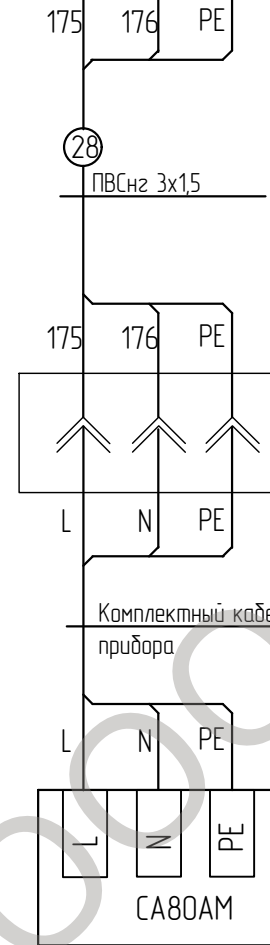


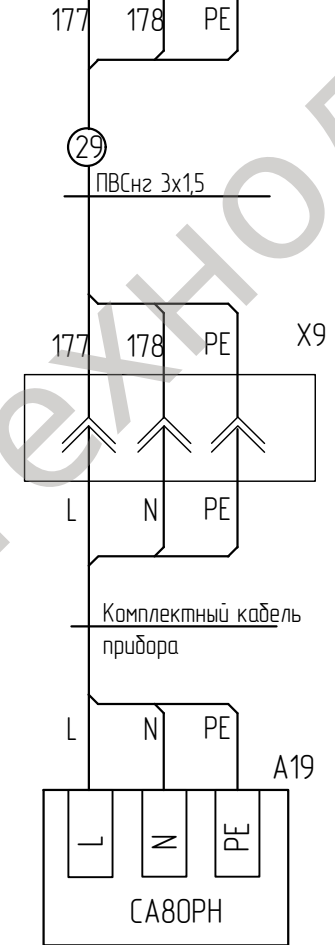
Схема электрическая соединений. Продолжение.				
Изм	Лист	N докум.	Подп	Дата
ТДМ.539.ТДМ-ТШВ-242430БК-Ир КОС.20.003				Лист
				23



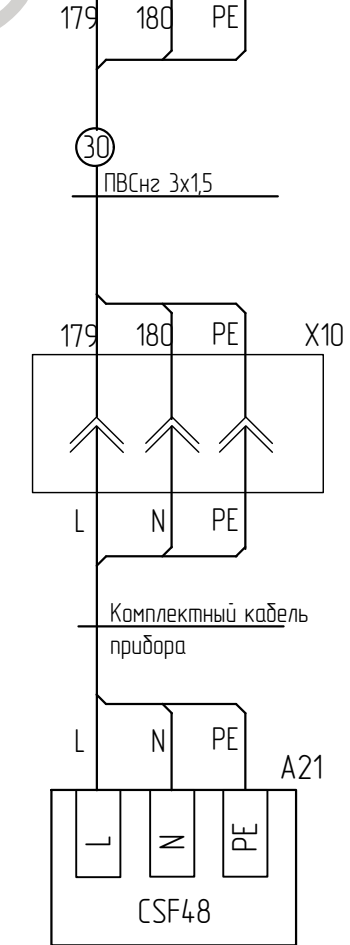
Поз. QE118.15



Поз. QE118.11



Поз. QE118.13



Поз. ШХ118.1

Согласовано:	
Взам. инв. №	
Подпись и дата	
Инв. № подл.	

Схема электрическая соединений. Продолжение.				
Изм	Лист	№ докум.	Подп	Дата
ТДМ.539.ТДМ-ТШВ-2424.30БК-Ир КОС.20.003				Лист
				24

Согласовано :

Взам. инв. №

Подпись и дата

Инв. № подл.

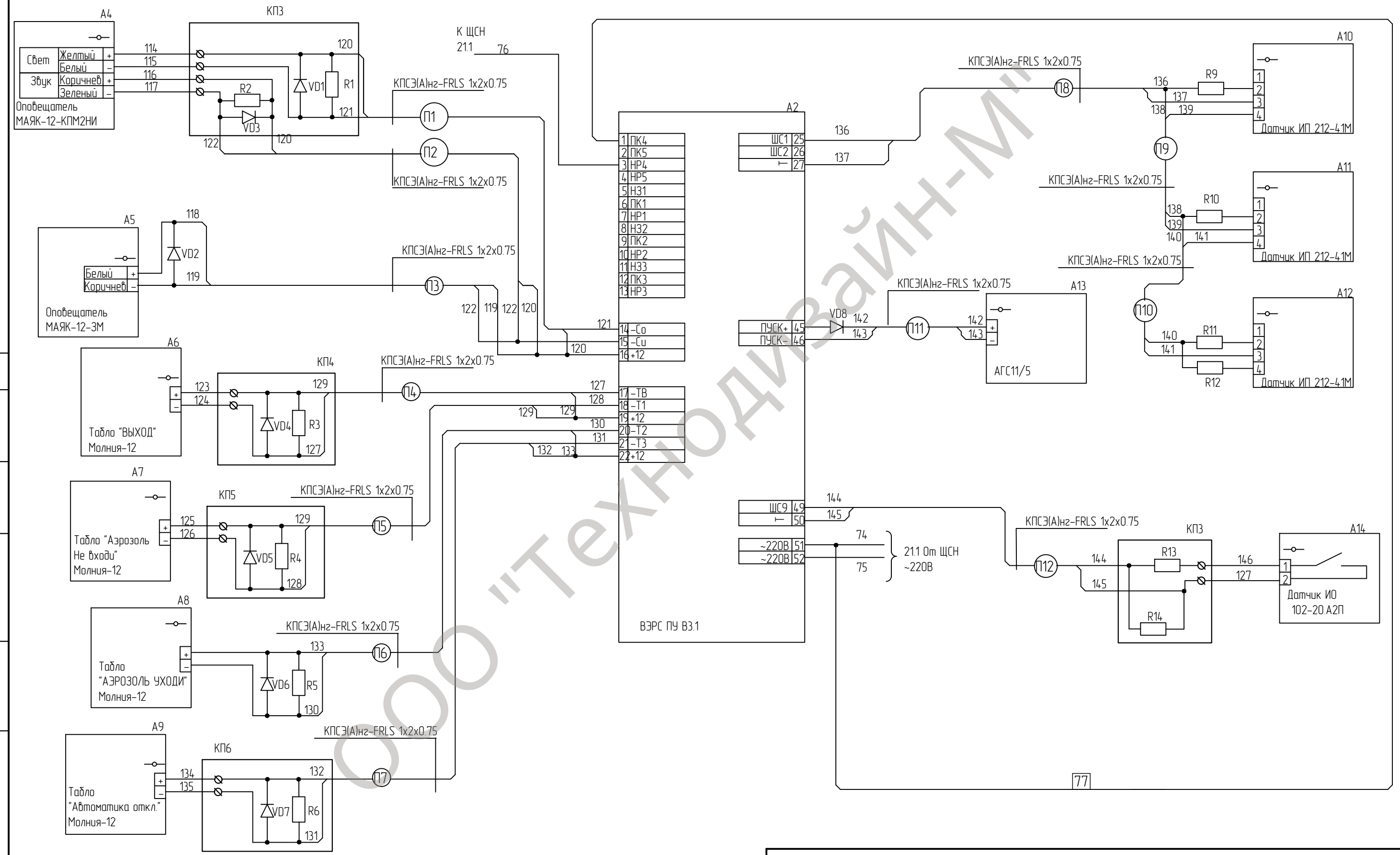


Схема электрическая соединений. Продолжение.				
Изм	Лист	№ докум.	Подп	Дата
ТДМ.539.ТДМ-ТШВ-2424.30БК-Ир КОС.20.003				Лист 25

Согласовано :			
Взам. инв. №			
Подпись и дата			
Инв. № подл.			

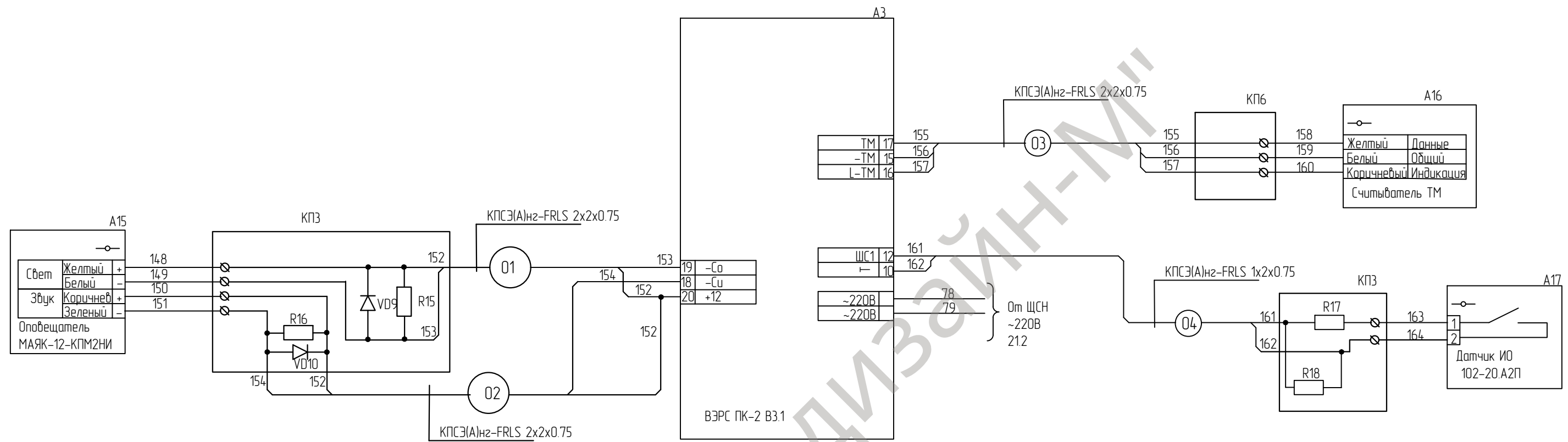
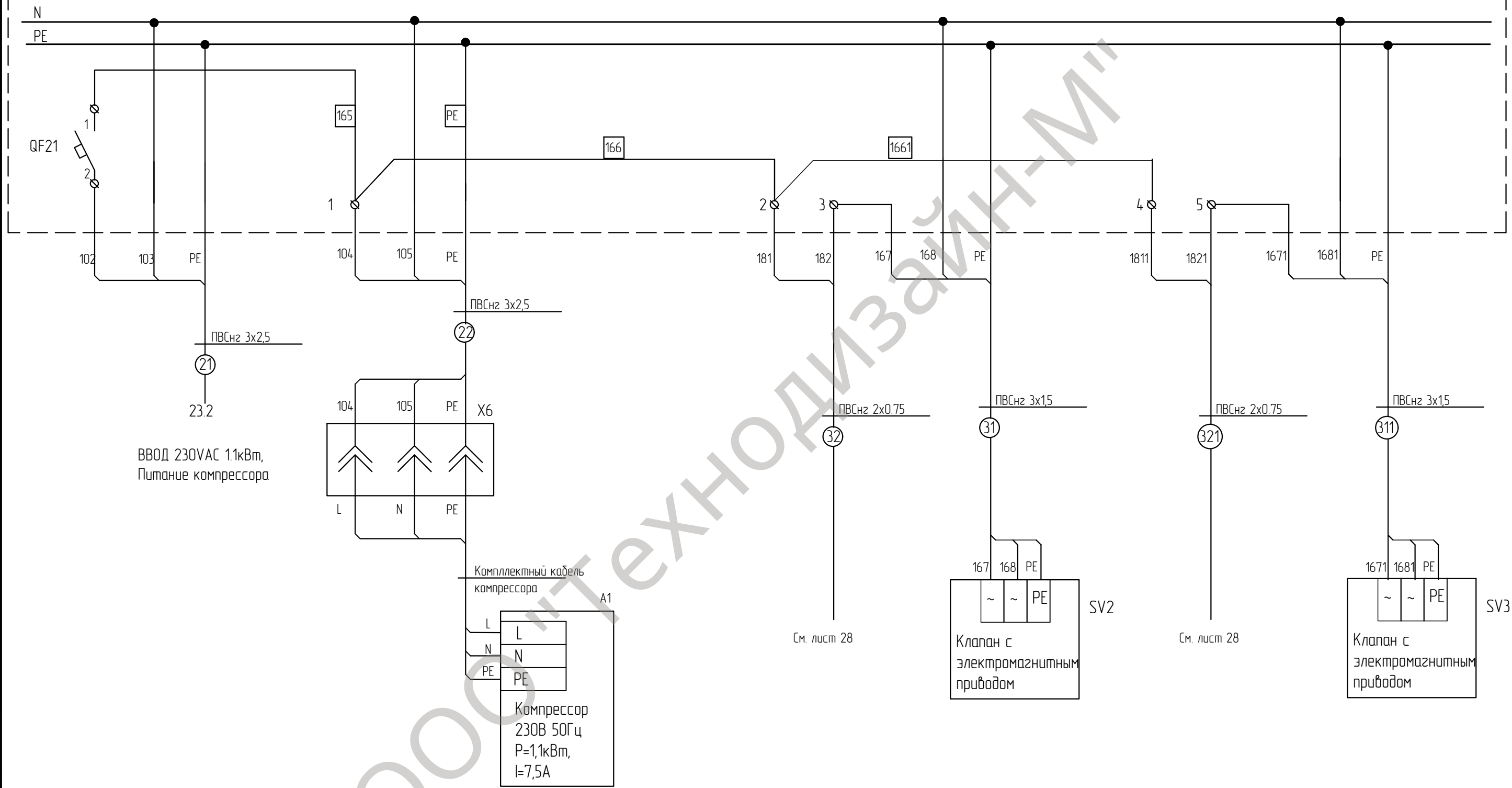


Схема электрическая соединений. Продолжение.

Изм	Лист	N докум.	Подп	Дата	ТДМ.539.ТДМ-ТШВ-242430БК-Ир КОС.20.003	Лист
						26



Согласовано:	
Взам. инв. №	
Подпись и дата	
Инв. № подл.	

Схема электрическая соединений компрессора ТДМ-КШВ-3						
Изм	Лист	№ докум.	Подп	Дата	ТДМ.539.ТДМ-ТШВ-242430БК-Ир КОС.20.003	Лист
						27

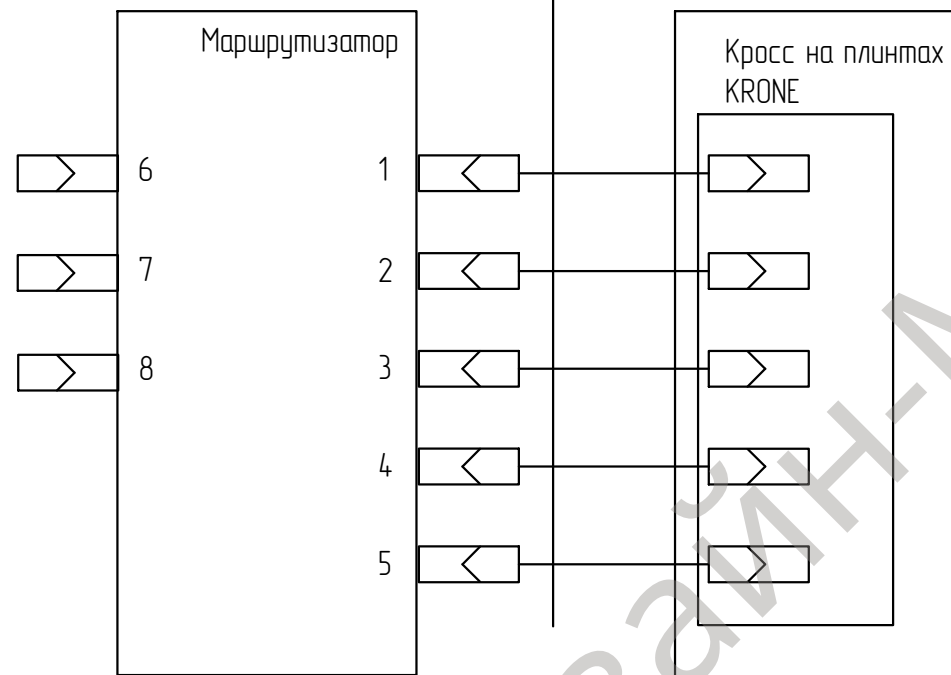
Согласовано :	
Взам. инв. №	
Подпись и дата	
Инв. № подл.	

A18

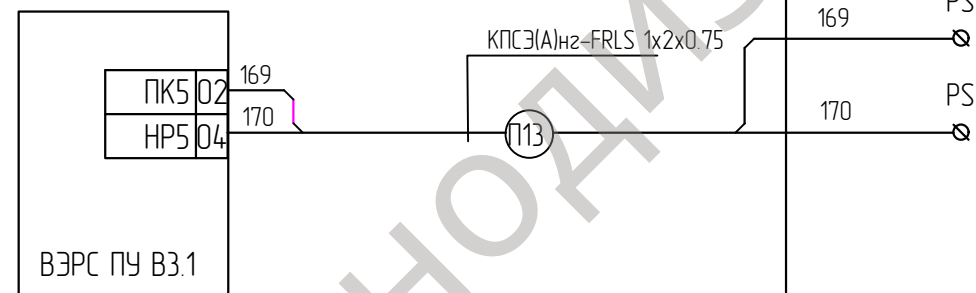
Кабель Ethernet

A24

КК1

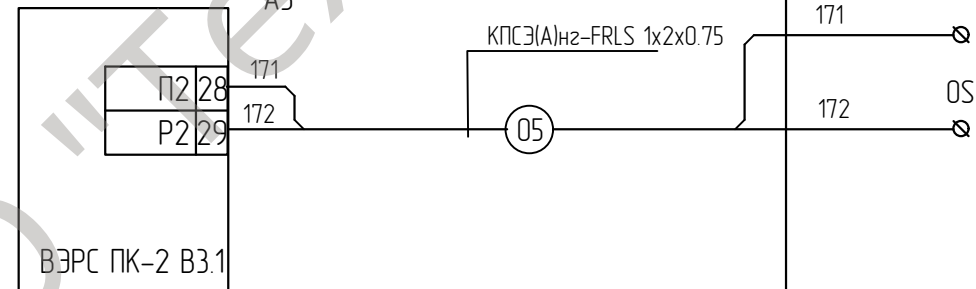


A2



Прибор пожарной сигнализации

A3



Прибор охранной сигнализации

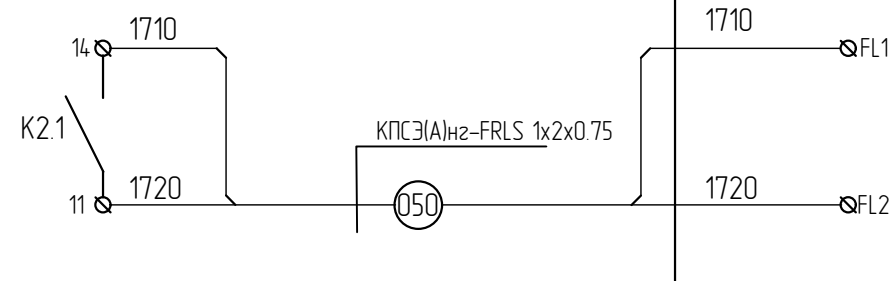


Схема электрическая соединений. Продолжение.

Изм	Лист	N докум.	Подп	Дата	ТДМ.539.ТДМ-ТШВ-242430БК-Ир КОС.20.003	Лист
						28

Поз. Обозначение	Наименование	Кол.	Примечание
A2	Прибор пожарной сигнализации ВЭРС ПУ В3.1	1	ВЭРС
A3	Прибор охранной сигнализации ВЭРС ПК 2П В.3.2	1	ВЭРС
A4, A15	Оповещатель МАЯК-12-КПМ2НИ	2	Электротехника и автоматика
A5	Оповещатель МАЯК-12-3М	1	Электротехника и автоматика
A6	Табло "Выход" Молния-12	1	Арсенал безопасности
A7	Табло "Аэрозоль. Не входи" Молния-12	1	Арсенал безопасности
A8	Табло "Аэрозоль. Уходи" Молния-12	1	Арсенал безопасности
A9	Табло "Автоматика отключена" Молния-12	1	Арсенал безопасности
A10...12	Извещатель пожарный ИП 212-41М	3	КБ пожарной автоматики
A13	Генератор аэрозоля с электрозапалом АГС 11/5	1	НПГ Гранит-саламандра
A14,A17	Извещатель охранный ИО 102-20.А2П	2	НПКФ Комплектстройсервис
A16	JSB-КТМп-12 (хром.), контактор Touch Memory	1	ВЭРС
EL1, EL2	Светильник светодиодный ДСП-36Вт 3200Лм 4000К IP65 полистирол	2	NORD
EL3	Прожектор светодиодный, алюминиевый 10Вт 950лм IP 65 220-240В 50Гц	1	Younkers
EL6	Светильник модель Lled-01, артикул LLED-01-04W-4000-W(LM)	1	TDM
K1, K2	2903331 RIF-1-RPT-LV-230AC/2X21 Релейный модуль	2	Phoenix Contact
KT1	Реле времени РВО-15 АСDC24В/АС230В УХЛ4	1	Меандр
KK1	Kronection Vox III (6437 1 020-20) Коробка	1	Krone
KM1	KM20-20 МКК10-2020 Контактор	1	IEK
M1,M2	3243.100 Вентилятор	2	RITTAL
S1	Выключатель одноклавишный с подсветкой на два направления AQUA	1	LKStudio
S2	Переключатель IP66 для открытого монтажа Duro 2000 WDI серый	1	ABB
S3	Выключатель поворотный PE22-ALC-2-BLK 25055DEK 1з+1р 2 положения с фикс., длин. ручка	1	DEKraft
S4	Концевой выключатель 50 4315720 SZ со штеккером 600мм	1	RITTAL
Схема электрическая. Перечень элементов			
ТДМ.539.ТДМ-ТШВ-2424-30БК-Ир КОС.20.003			
Изм	Лист	N докум.	Подп Дата

Согласовано :

Взам. инв. №

Подпись и дата

Инв. № подл.

Поз. Обозначение	Наименование	Кол.	Примечание
SK1, SK2	Термостат DMS 1141, 10А	2	Скат – технолоджи
Q1	Устройство защитного отключения FH202 40А, 30 мА	1	ABB
QF1	Автоматический выключатель PL4-C32/2 2р 32А, х-ка С	1	EATON
QF2, QF10, QF12, QF13, QF15, QF22	Автоматический выключатель PL4-C6/1 1р 6А, х-ка С	19	EATON
QF14, QF11	Автоматический выключатель PL4-C16/1 1р 16А, х-ка С	2	EATON
X1...X12	Механизм P1exo 069640 розетка "евр" с крышкой со шторками безвинтовые клеммы IP55 с/п белый. Коробка P1exo 069689 установочная IP55 о/п белая	12	Legran
R1...R6, R12, R14...R16, R18	Резистор С2-23-0,25 7,5 кОм	11	
R8...R11, R13, R17	Резистор С2-23-0,25 820 Ом	7	
VD1...VD7, VD9, VD10	Диод 1N4007	9	
VD8	Диод 1N5401	1	
1	Шкаф пластиковый с обзорным окном – KS 1469500 – 800*600*310	1	Pummal
2	Короб пластиковый перфорированный 60x40	1	
3	Шина-ребёнка PSH1/24 1P на 25 модуля 40А	1	
4	Шина земля-ноль	2	
5	DIN-рейка 35мм	2	
6	Клемма винтовая под провод 6мм ²	3	
7	Клемма винтовая под провод 2,5мм ²	24	
8	Кабельный ввод ПВХ М16х1,5	27	
9	Кабельный ввод ПВХ М20х1,5	7	
10	Кабельный ввод под металлорукав РКн-15	4	
11	Кабельный ввод под металлорукав РКн-20	5	
	Плинт размыкаемый Кроне 2/10 6089 1 121-06 KRONE LSA-PROFIL	5	

Согласовано :

Взам. инв. №

Подпись и дата

Инв. № подл.

Схема электрическая. Перечень элементов. Продолжение

Лист

ТДМ.539.ТДМ-ТШВ-2424-30БК-Ир КОС.20.003

30

Изм	Лист	№ докум.	Подп	Дата
-----	------	----------	------	------

Поз. Обозначение	Наименование	Кол.	Примечание
КП1, КП2	Коробка протяжная пластиковая 100x100x50	2	
КП3, КП4	Коробка протяжная пластиковая 89x89x37	2	
A24	Маршрутизатор Ethernet 8 портов	1	
G1	NDR-120-24 Источник питания 24 VDC 120Вт	1	MEANWELL
EK1...EK4	Конвектор электрический EN-500	4	

Согласовано :	

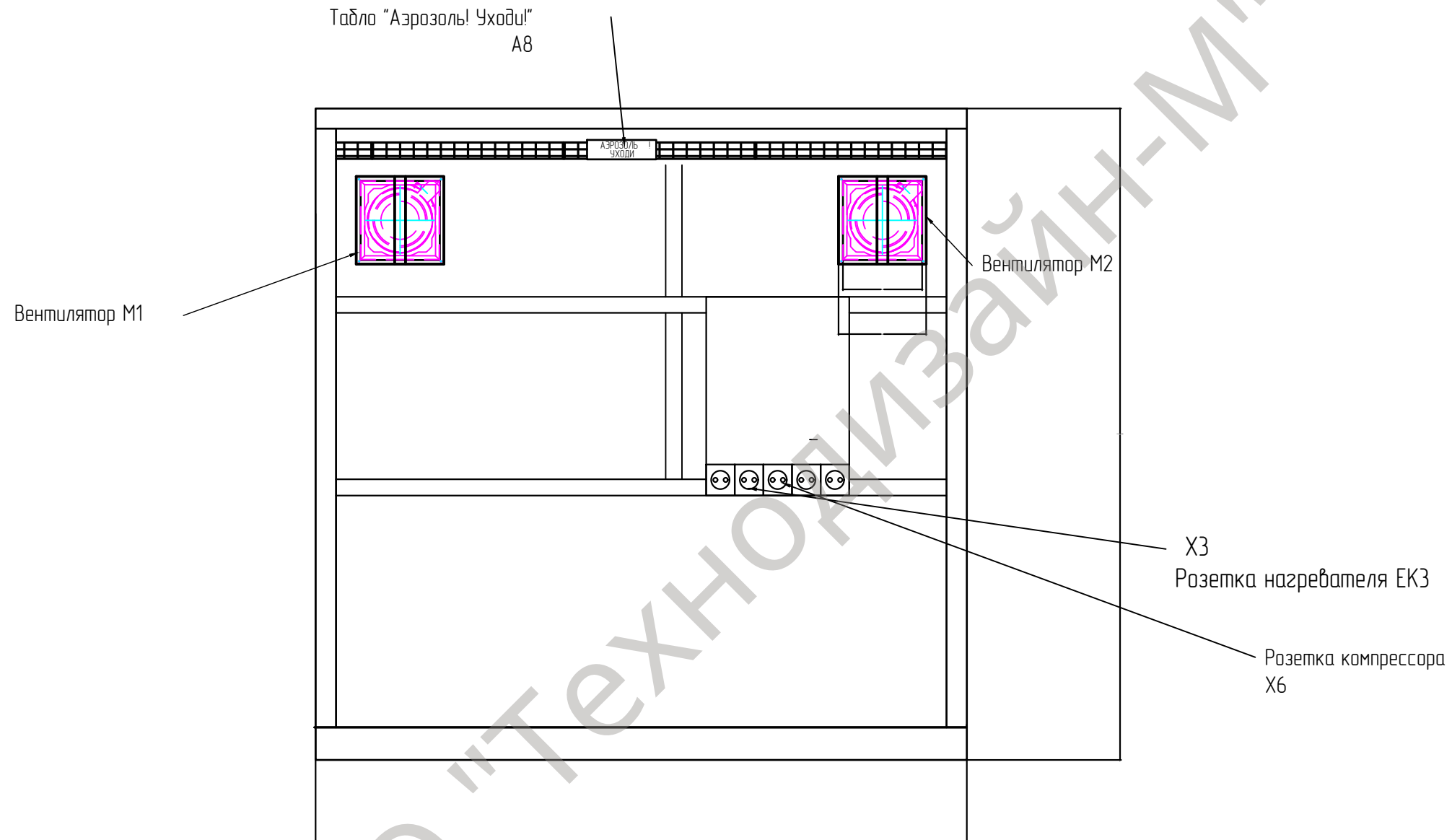
Взам. инв. №	
Подпись и дата	

Инв. № подл.	

Схема электрическая. Перечень элементов. Продолжение

					ТДМ.539.ТДМ-ТШВ-242430БК-Ир КОС.20.003	Лист
Изм	Лист	№ докум.	Подп	Дата		31

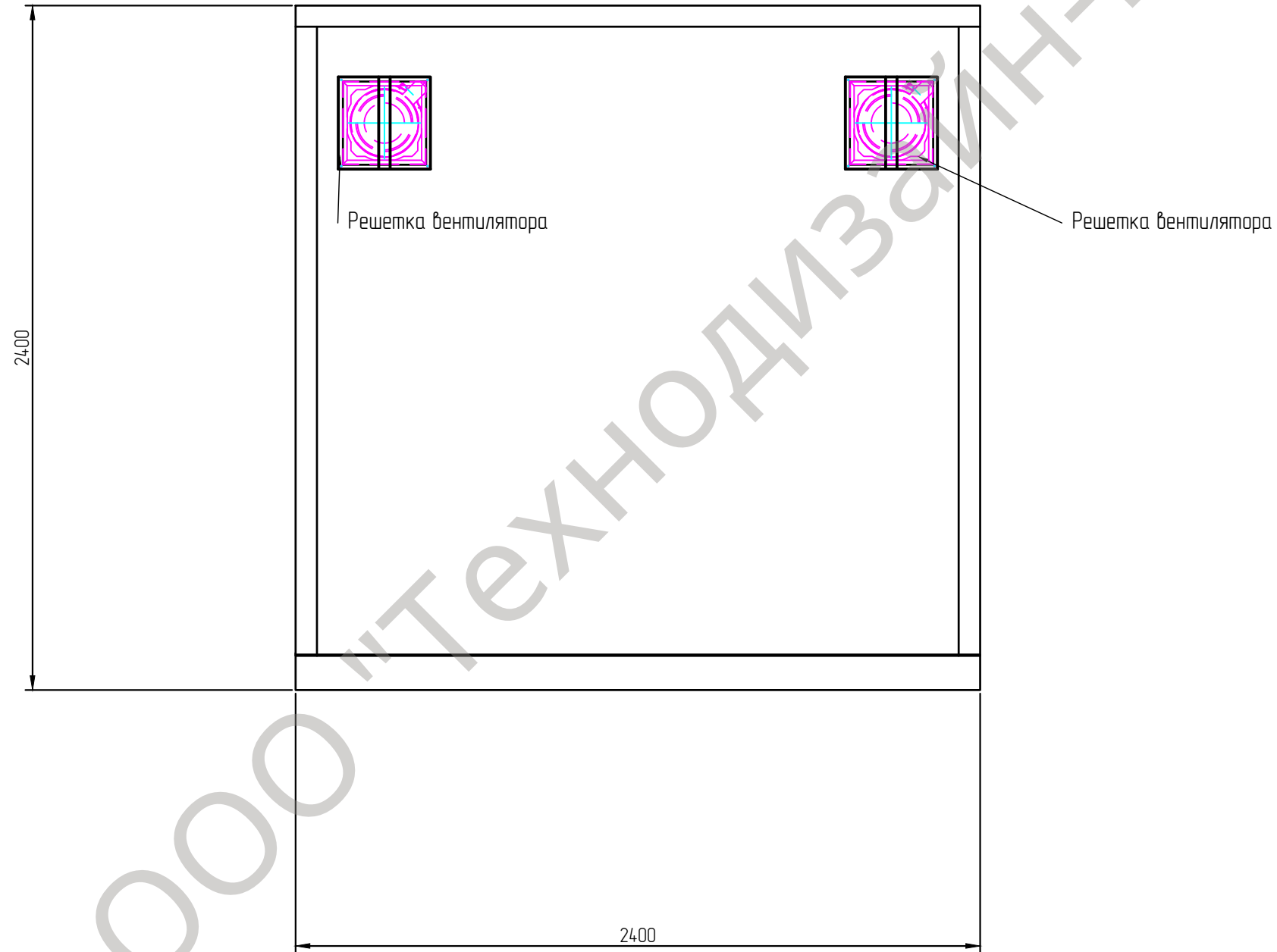
Задняя стенка блок-бокса. Вид изнутри. Размещение оборудования



Согласовано :	
Взам. инв. №	
Подпись и дата	
Инв. № подл.	

Чертеж общего вида. Продолжение.						
Изм	Лист	№ докум.	Подп	Дата	ТДМ.539.ТДМ-ТШВ-24.24.30БК-Ир КОС.20.003	Лист
						34

Задняя стенка блок-бокса вид с наружи

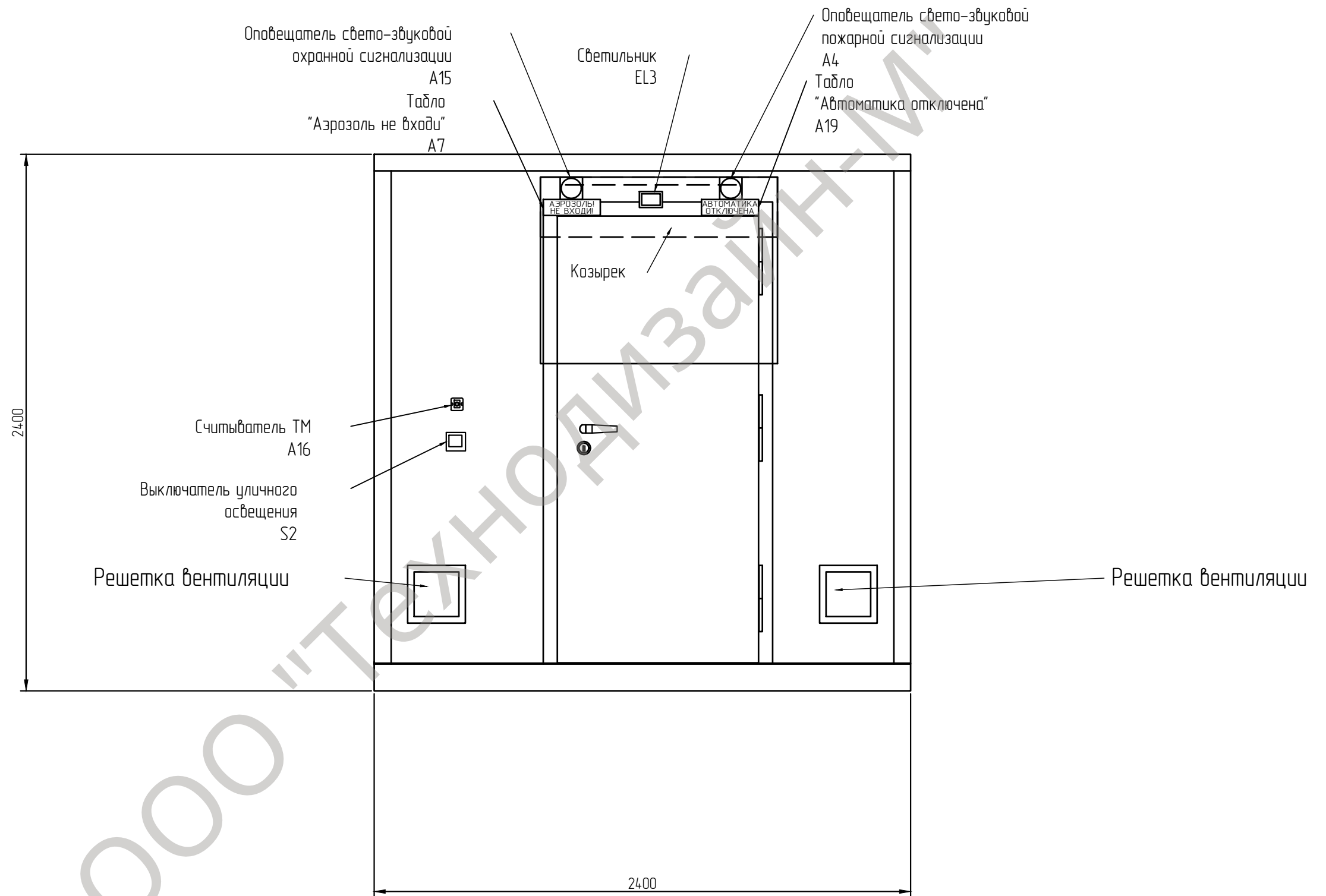


Согласовано :	

Инд. № подл.	Подпись и дата	Взам. инд. №

Чертеж общего вида. Продолжение.					
Изм	Лист	№ докум.	Подп	Дата	Т ДМ.539.Т ДМ-ТШВ-242430БК-Ир КОС.20.003
					Лист
					35

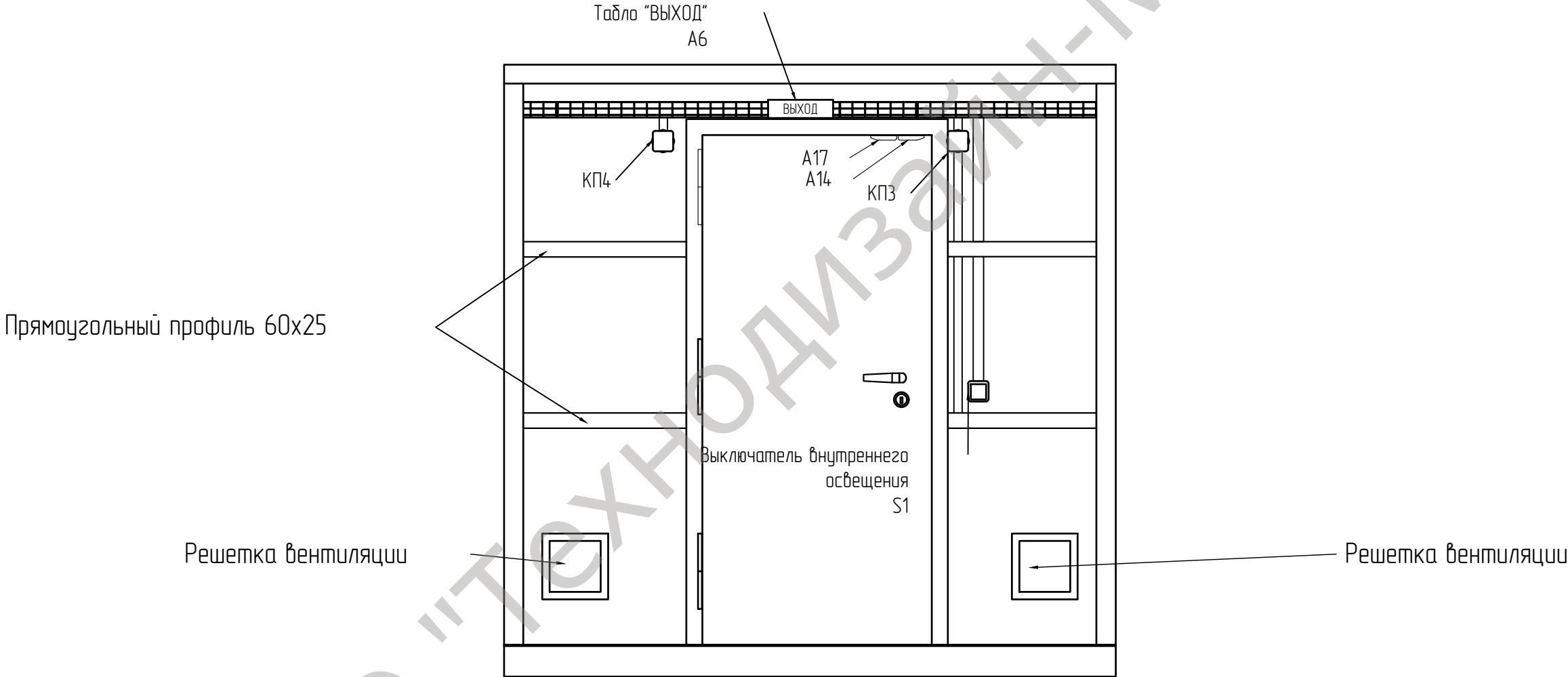
Передняя стенка блок-бокса . Вид снаружи. Размещение оборудования



Согласовано :	
Взам. инв. №	
Подпись и дата	
Инв. № подл.	

Чертеж общего вида. Продолжение.						
Изм	Лист	№ докум.	Подп	Дата	ТДМ.539.ТДМ-ТШВ-242430БК-Ир КОС.20.003	Лист
						36

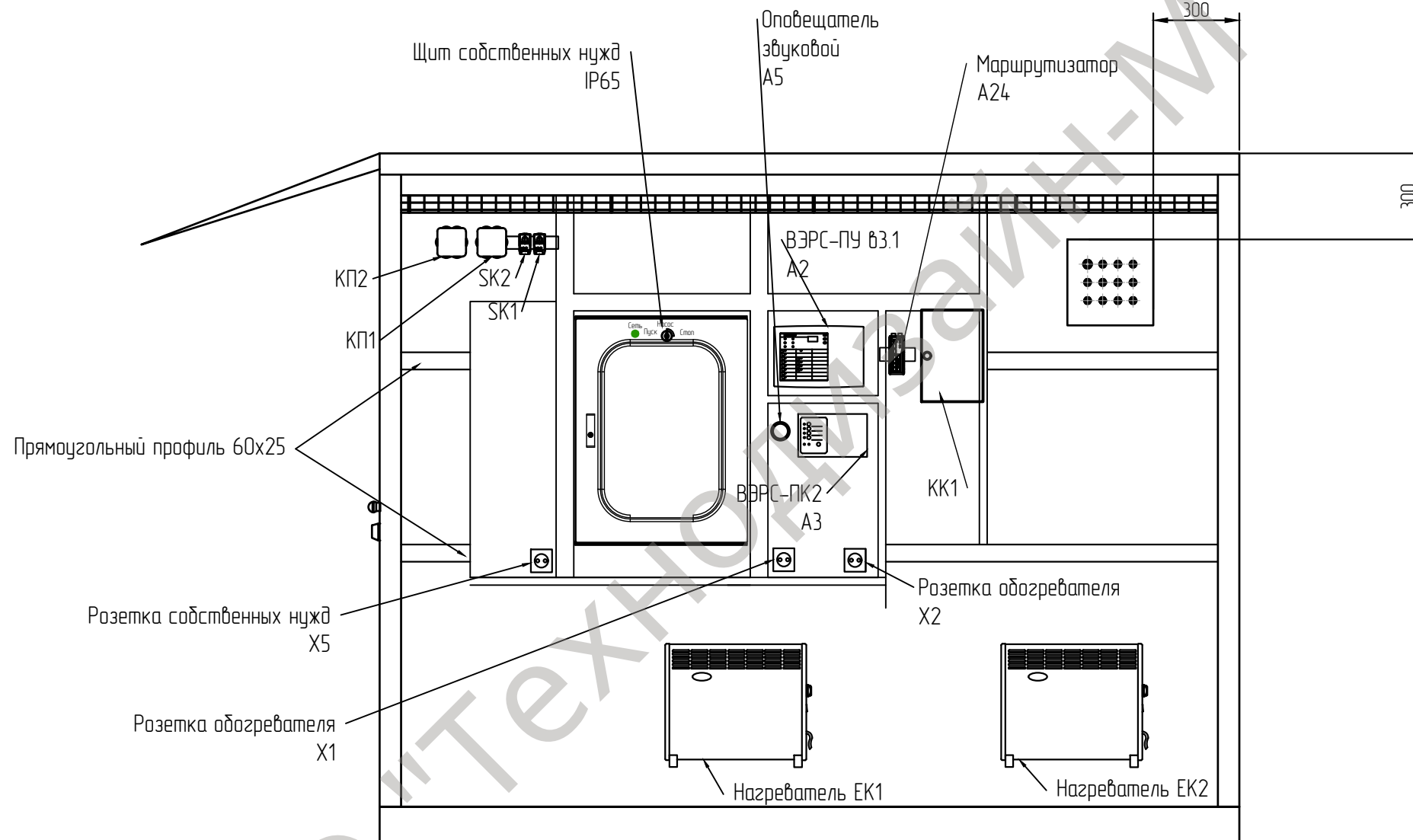
Передняя стенка блок-бокса вид изнутри. Размещение оборудования.



Согласовано :	
Взам. инб. №	
Подпись и дата	
Инб. № подл.	

Чертеж общего вида. Продолжение.						
Изм	Лист	№ докум.	Подп	Дата	ТДМ.539.ТДМ-ТШВ-242430БК-Ир КОС.20.003	Лист
						37

Левая стенка блок-докса вид изнутри

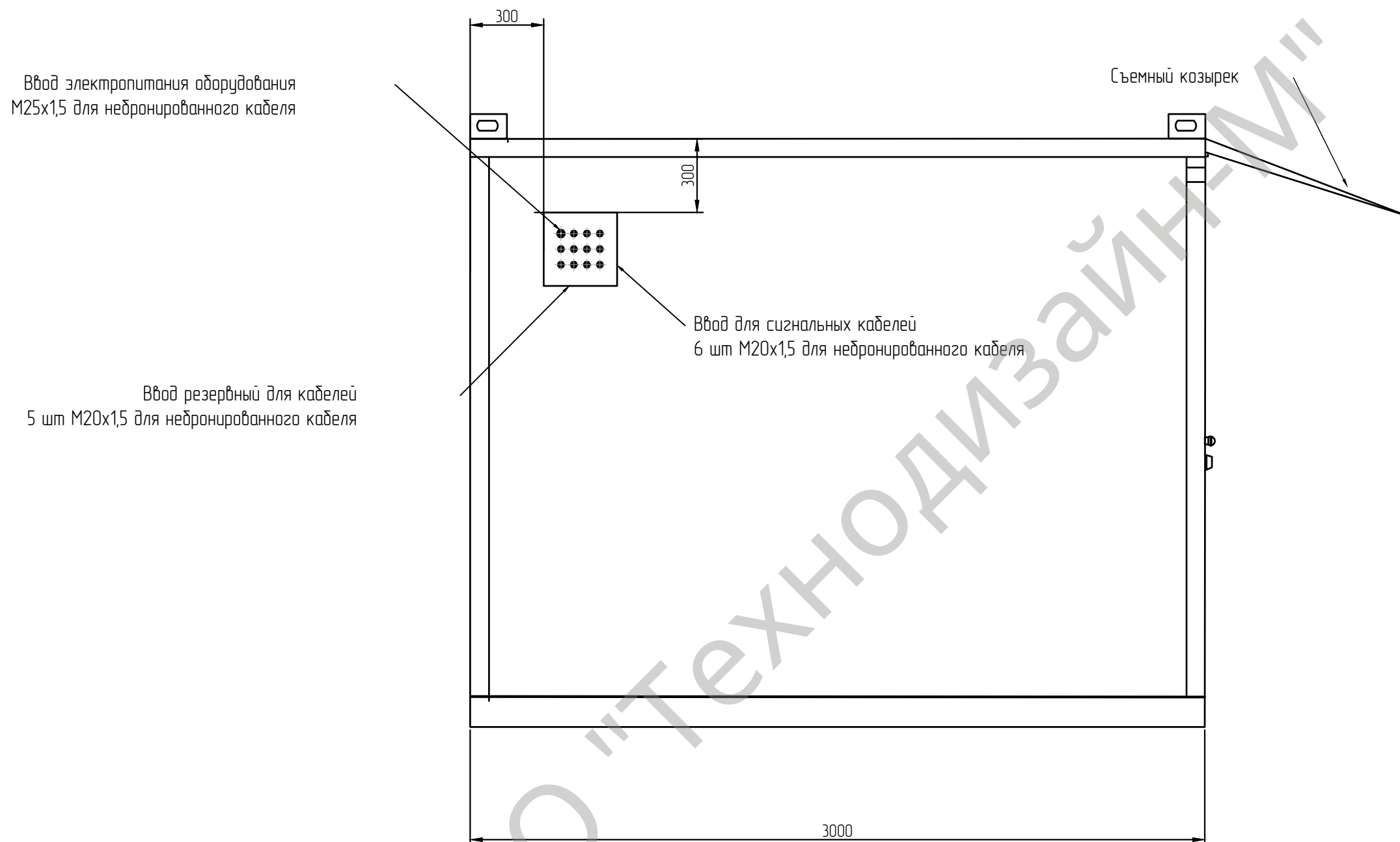


Согласовано :

Взам. инв. №
Подпись и дата
Инв. № подл.

Чертеж общего вида. Продолжение.				
Изм	Лист	№ докум.	Подп	Дата
ТДМ.539.ТДМ-ТШВ-242430БК-Ир КОС.20.003				Лист
				38

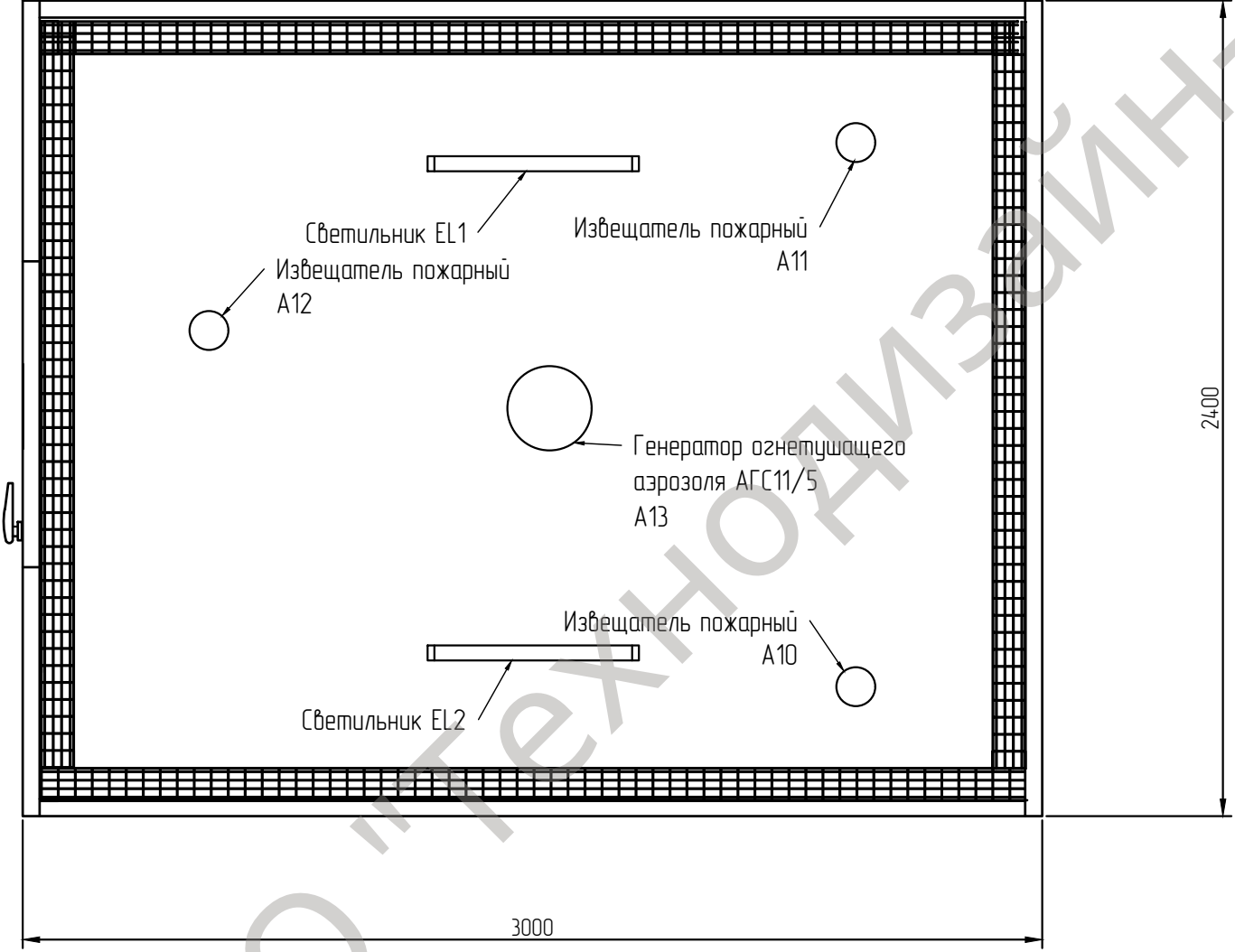
Левая стенка блок-бокса вид снаружи



Согласовано :	
Взам. инв. №	
Подпись и дата	
Инв. № подл.	

Чертеж общего вида. Продолжение.						
Изм	Лист	№ докум.	Подп	Дата	ТДМ.539.ТДМ-ТШВ-242430БК-Ир КОС.20.003	Лист
						39

Вид сверху.
Потолок блок-бокса

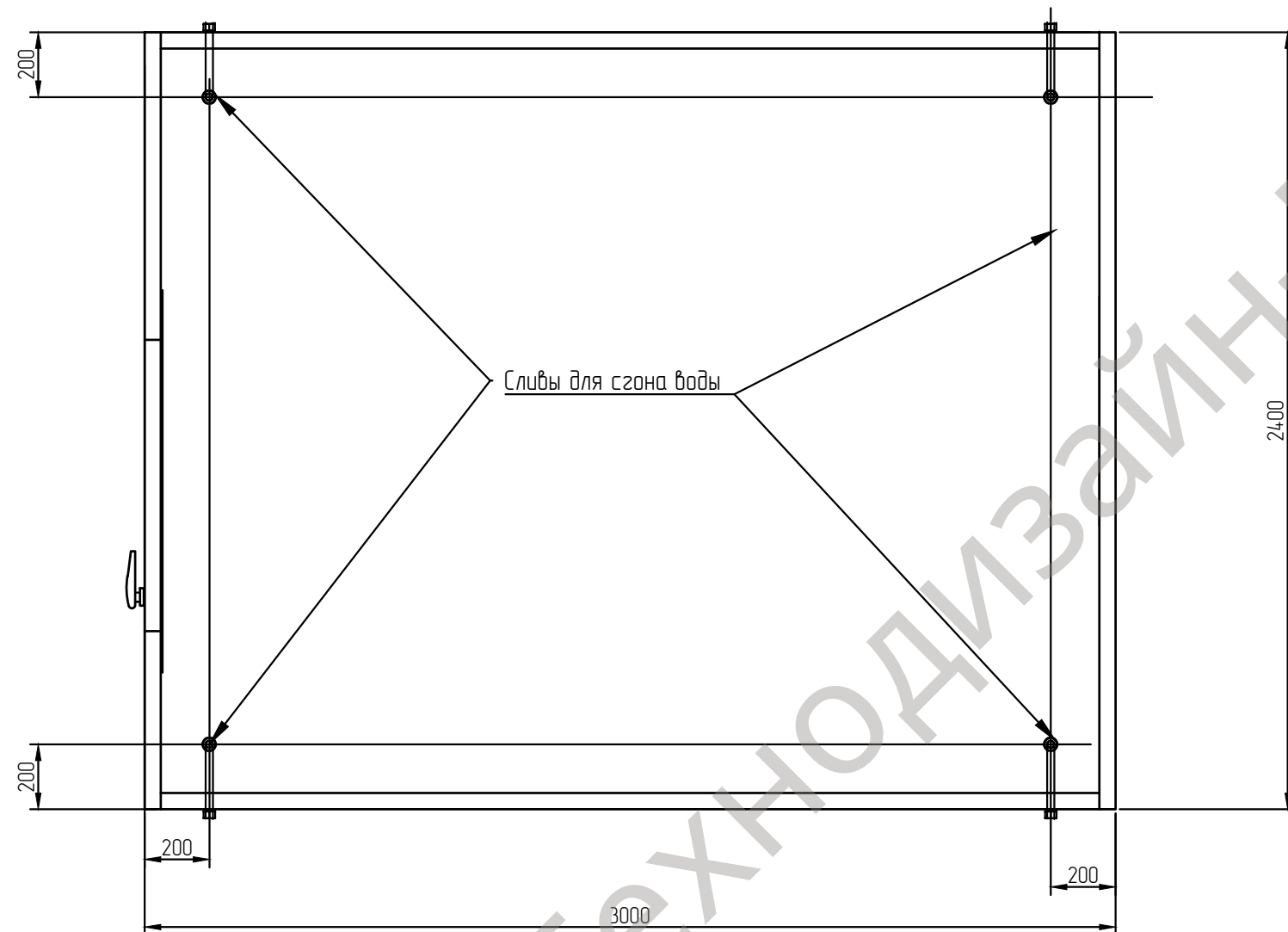


Согласовано :	

Взам. инв. №	
Подпись и дата	
Инв. № подл.	

Чертеж общего вида. Продолжение.						
Изм	Лист	№ докум.	Подп	Дата	ТДМ.539.ТДМ-ТШВ-2424.30БК-Ир КОС.20.003	Лист
						40

Вид сверху. Пол блок-бокса

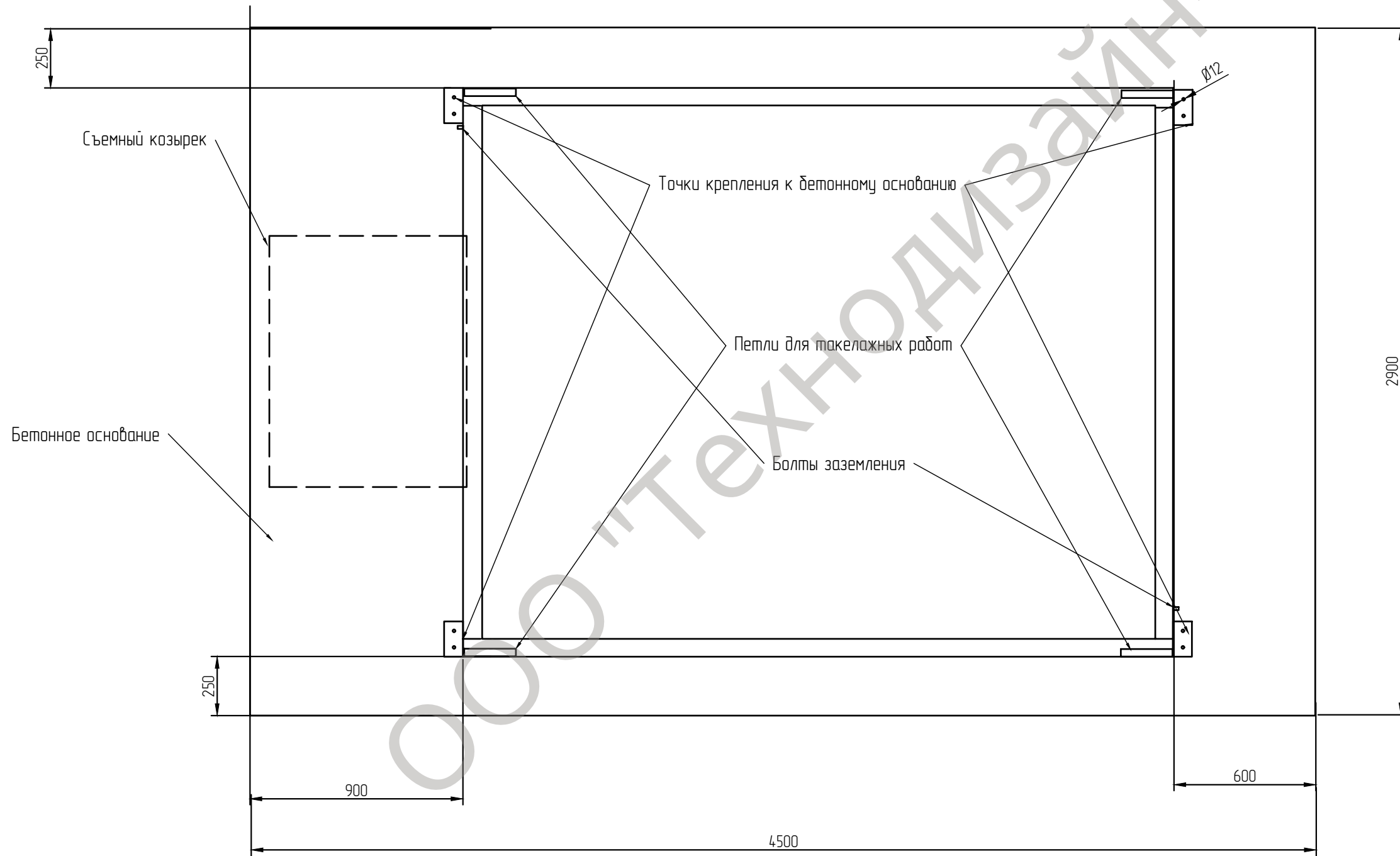


Крепить шкаф к бетонному основанию следует в точках крепления в соответствии с чертежом. Крепление осуществить анкерными болтами. Диаметр крепежных отверстий 12мм. Размеры бетонного основания даны для справки и могут быть изменены заказчиком. Уклон основания в любой горизонтальной оси не должен превышать 2 градуса.

Согласовано :	
Взам. инв. №	
Подпись и дата	
Инв. № подл.	

Чертеж общего вида. Продолжение.				
Изм	Лист	№ докум.	Подп	Дата
ТДМ.539.ТДМ-ТШВ-2424.30БК-Ир КОС.20.003				Лист
				41

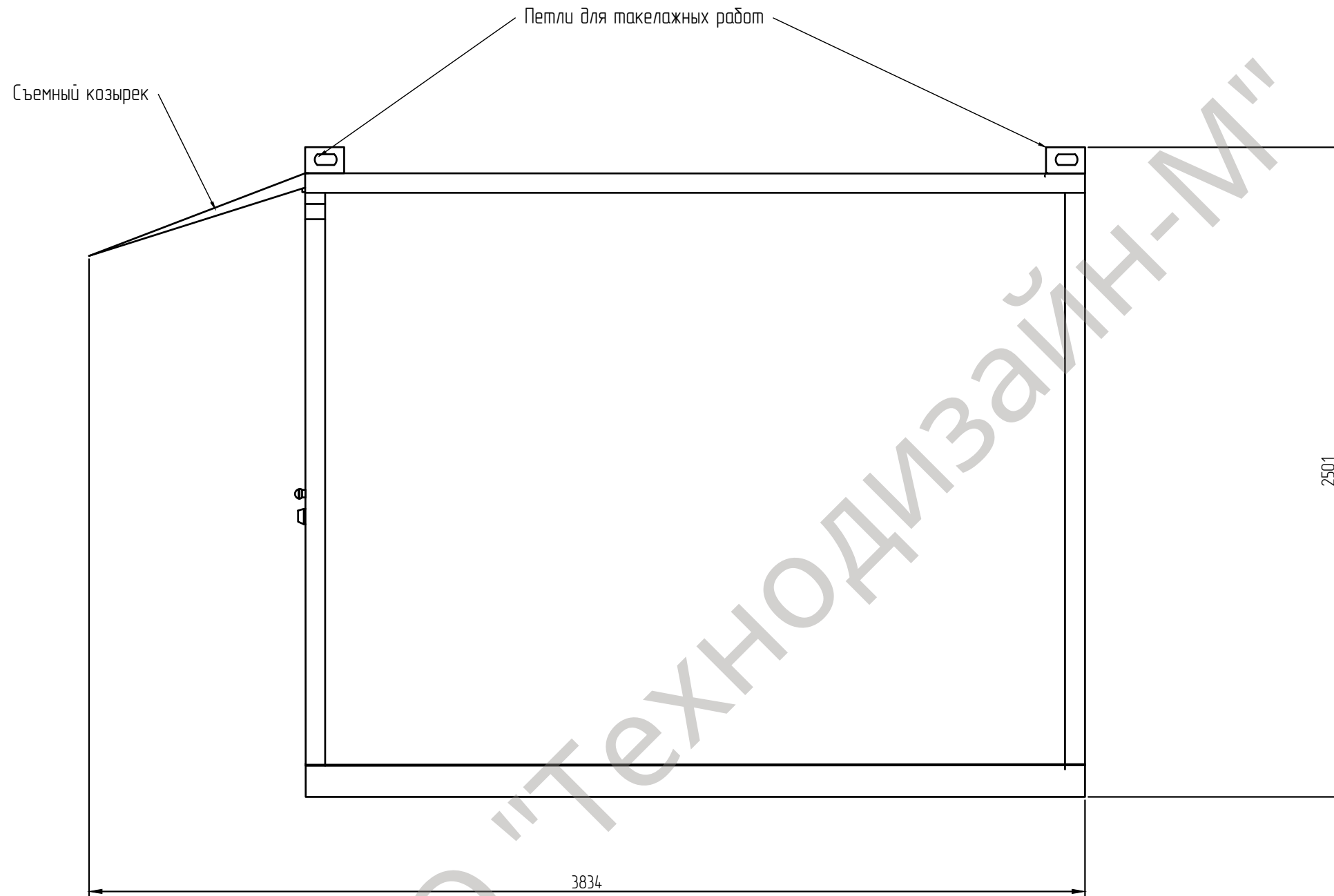
Монтажная схема блок-докса.



Согласовано :	
Взам. инв. №	
Подпись и дата	
Инв. № подл.	

Чертеж общего вида. Продолжение.				
Изм	Лист	№ докум.	Подп	Дата
ТДМ.539.ТДМ-ТШВ-242430БК-Ир КОС.20.003				Лист
				42

Правая стенка блок-бокса.



Согласовано :	

Инд. № подл.	
Подпись и дата	
Взам. инд. №	

Чертеж общего вида. Продолжение.					
Изм	Лист	№ докум.	Подп	Дата	ТДМ.539.ТДМ-ТШВ-242430БК-Ир КОС.20.003
					Лист
					43