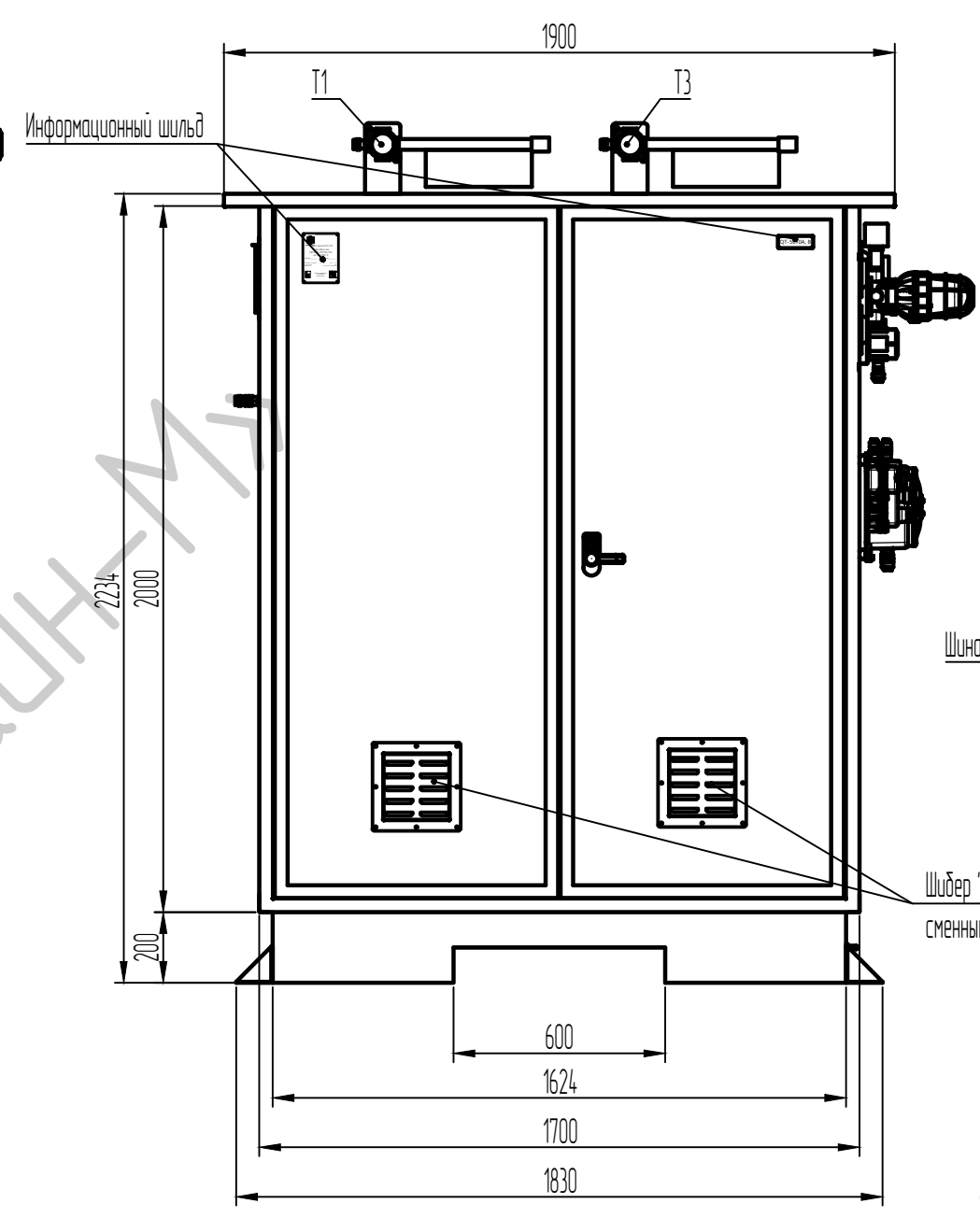
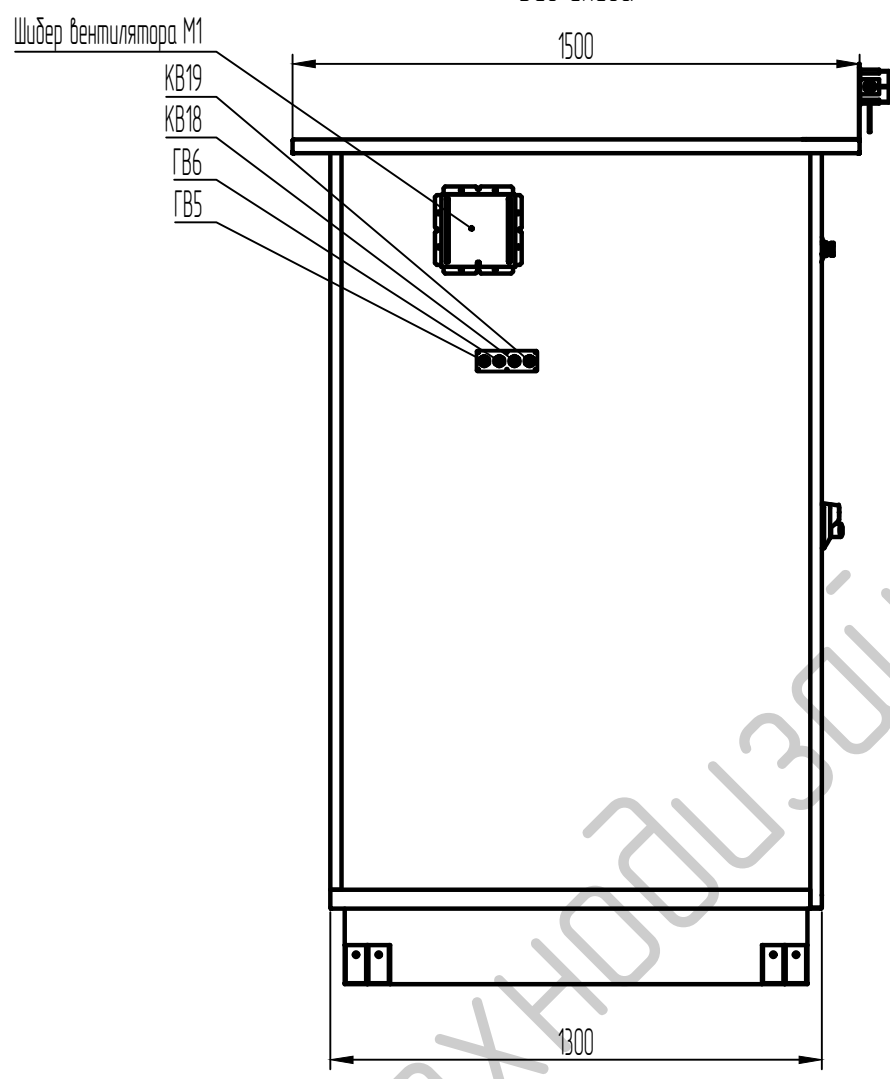


Согласовано:	
Взам. инв. №	
Подпись и дата	
Инв. № подл.	

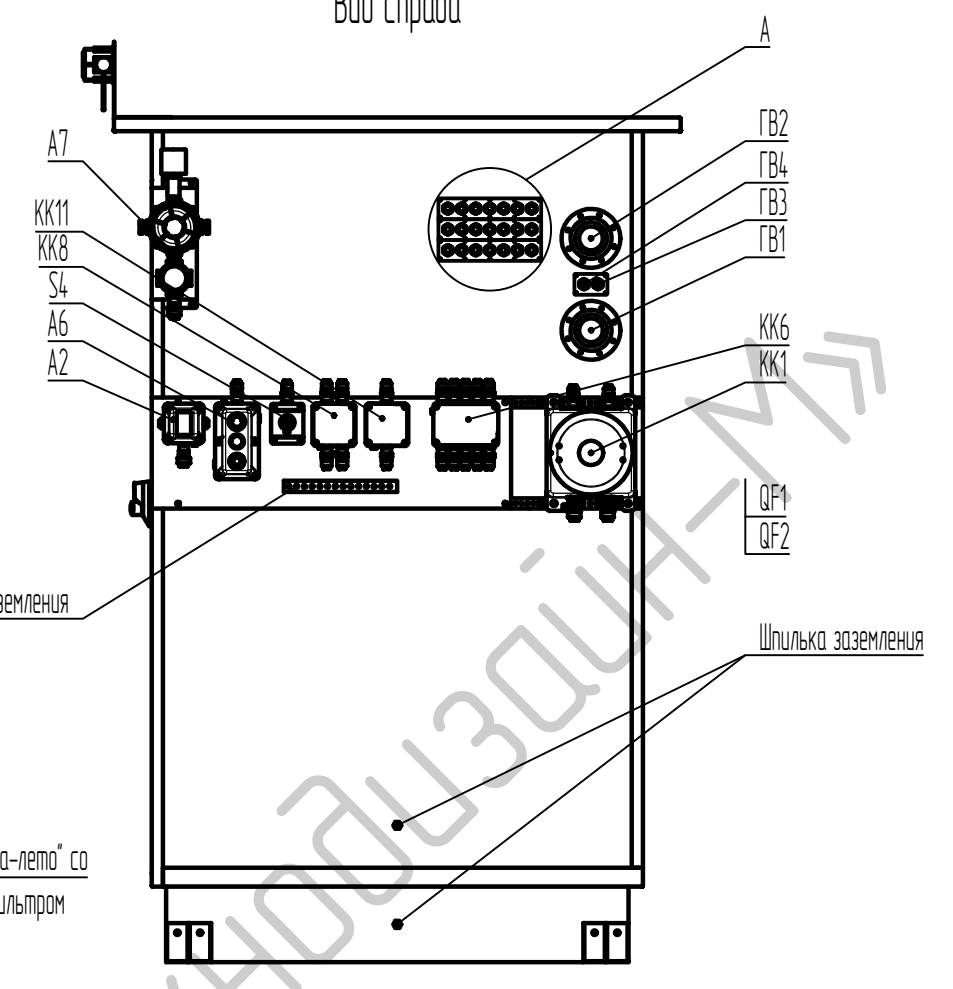
Вид спереди



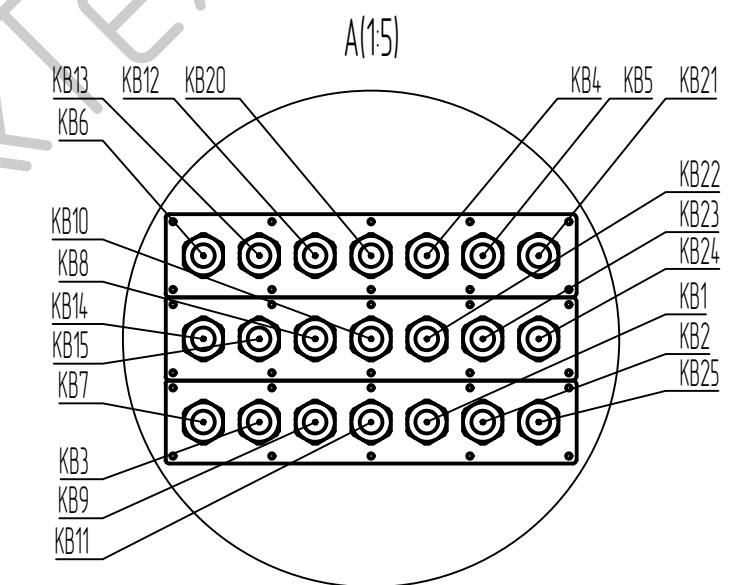
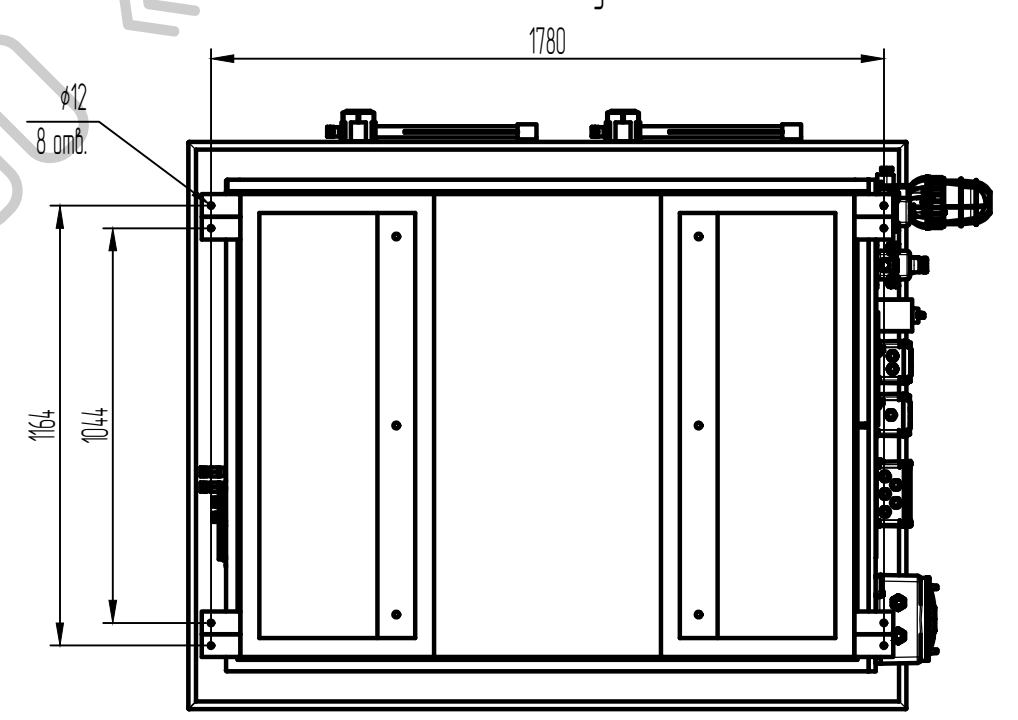
Вид слева



Вид справа



Вид снизу



Масштаб: 1:20

Общий вид.					ТДМ.670.ТДМ-ТШВП-201713Ех-932.22.01	Лист 15
4	Изм.	-	Нестеров	17.03.23		
3	Изм.	-	Нестеров	29.03.22		
№	Изм.	№ докум.	Подпись	Дата		