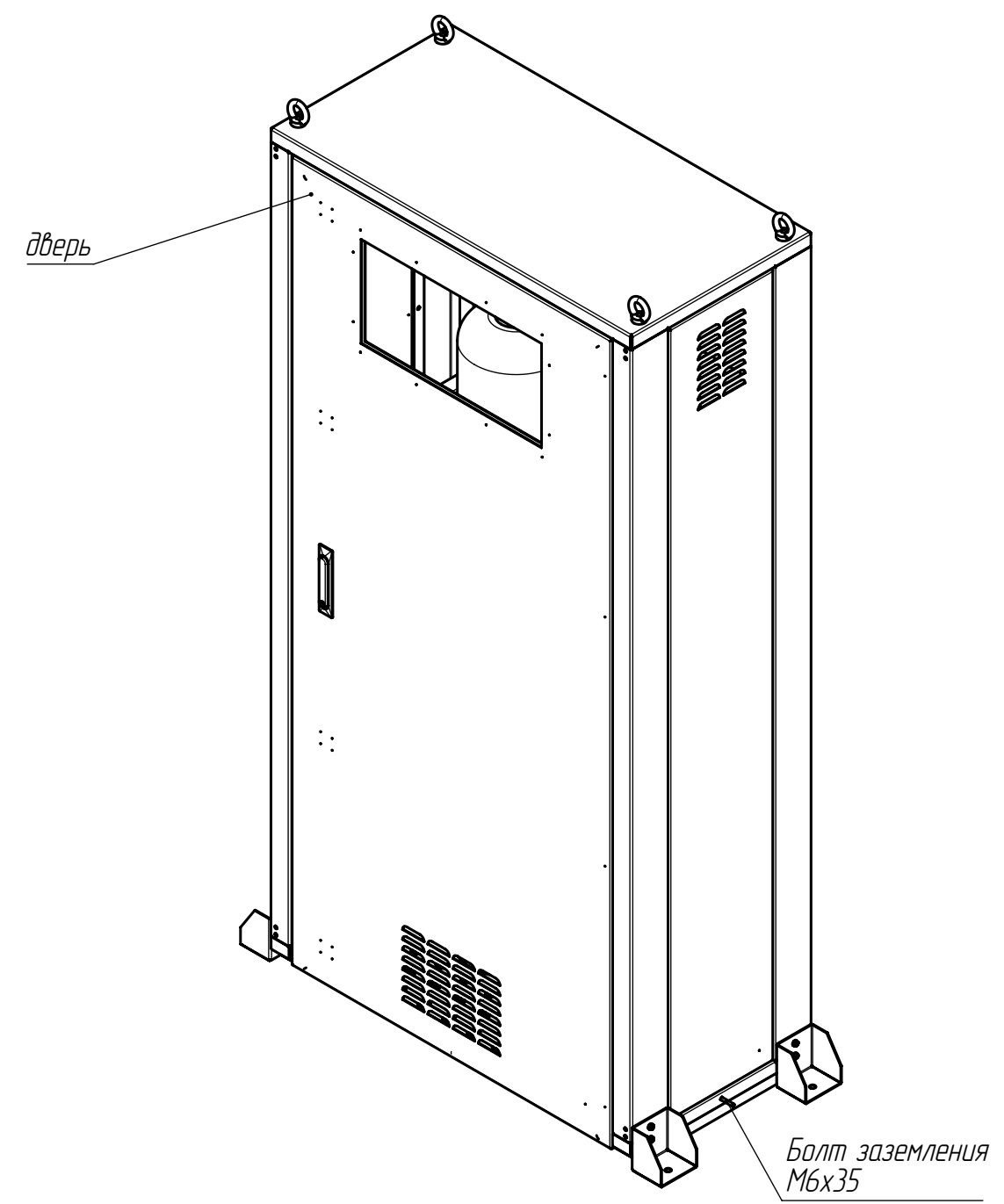
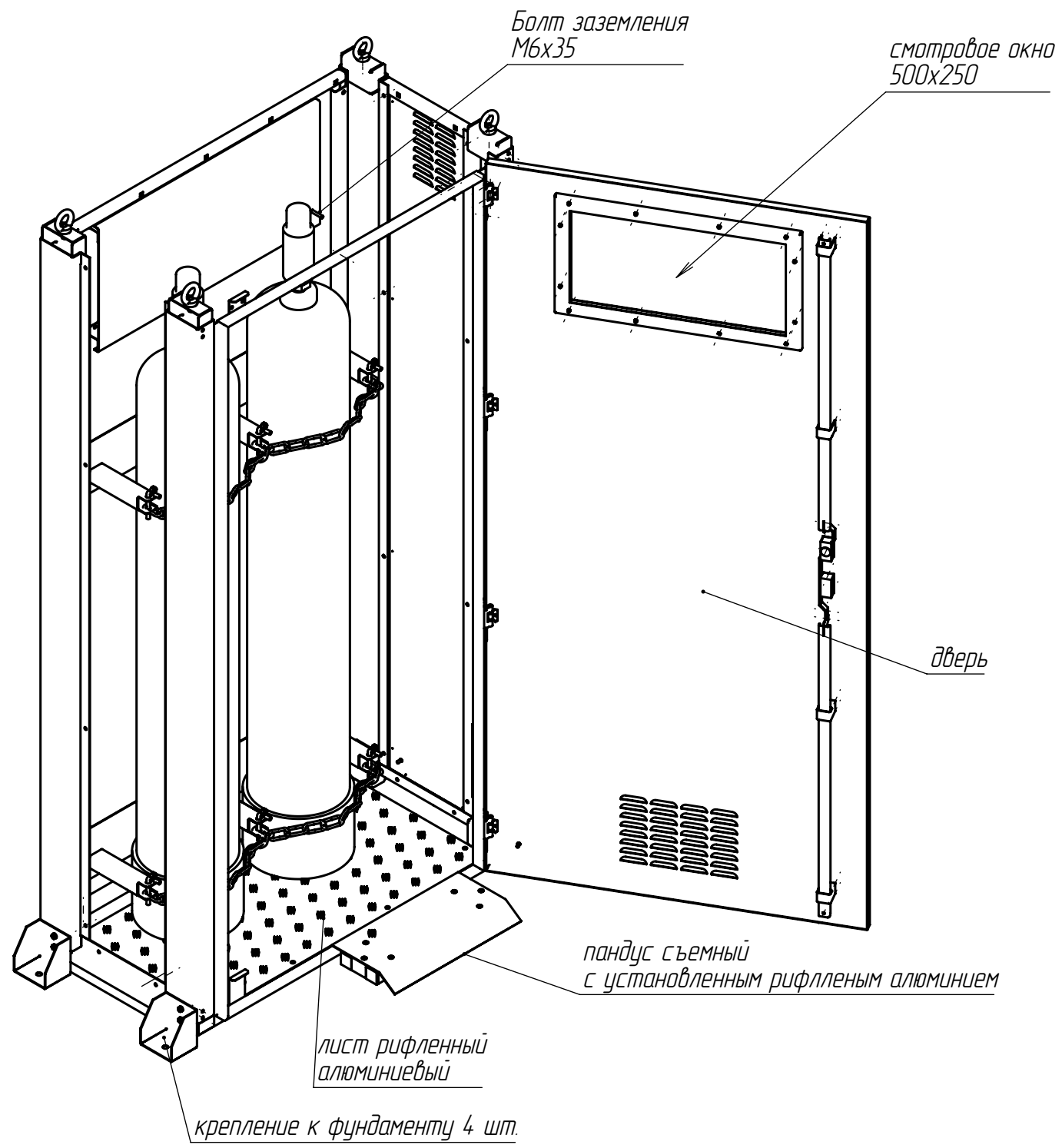


TWB20105H1\_v3-01

Изм.	Описание	Подп.	дата



- 1 Количество 3шт.
- 2 Покрытие 2х слойное.
- 3 Цвет RAL 5015.
- 4 Баллон габаритом: диаметр 230мм, высота 1650. Вес 75-85кг.
- 5 Для фиксации даллонов используется цепь с фиксатором.
- 6 Съемный пандус из трубы 30х30 с установленным рифленным алюминием. Вес не более 3кг.

TWB20105H1_v3-01					A-00		
Шкаф ТШВ для газовых баллонов					Лист	Масса	Масштаб
						249.317	1:20
Изм.	Лист	№ докум	Подп.	Дата	Лист 1 / Листов 5		
Разраб.		T-ZET		05.03.2020	000 "Технодизайн - М"		
Проб.					Файл TWB20105H1		
Модель				05.03.2020			
Нач. КБ							
Н.контр.							
Утв.							

Перв. примен.

Справ. №

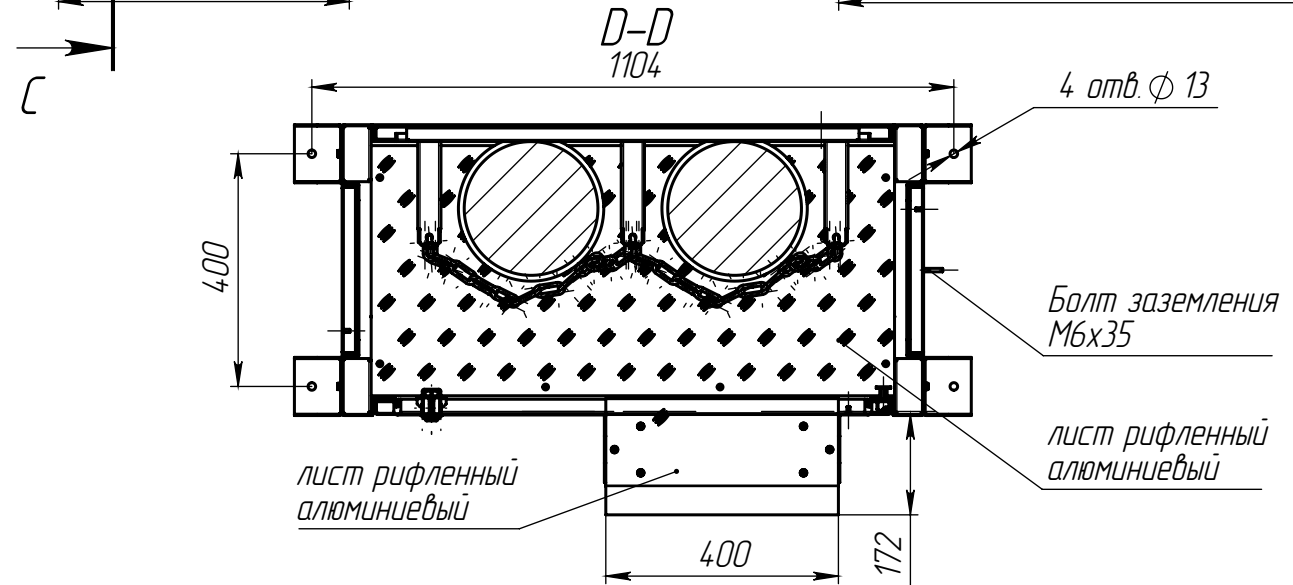
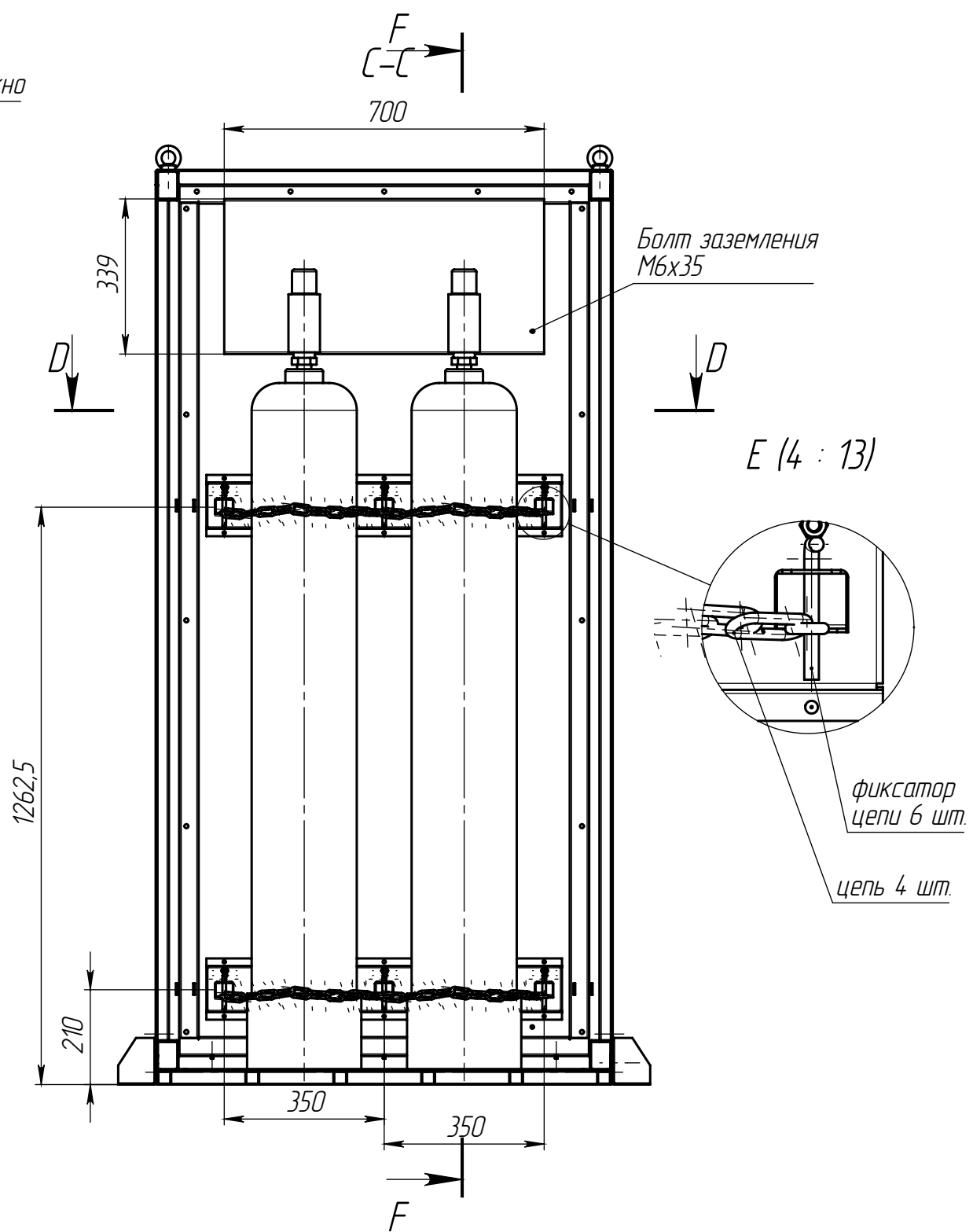
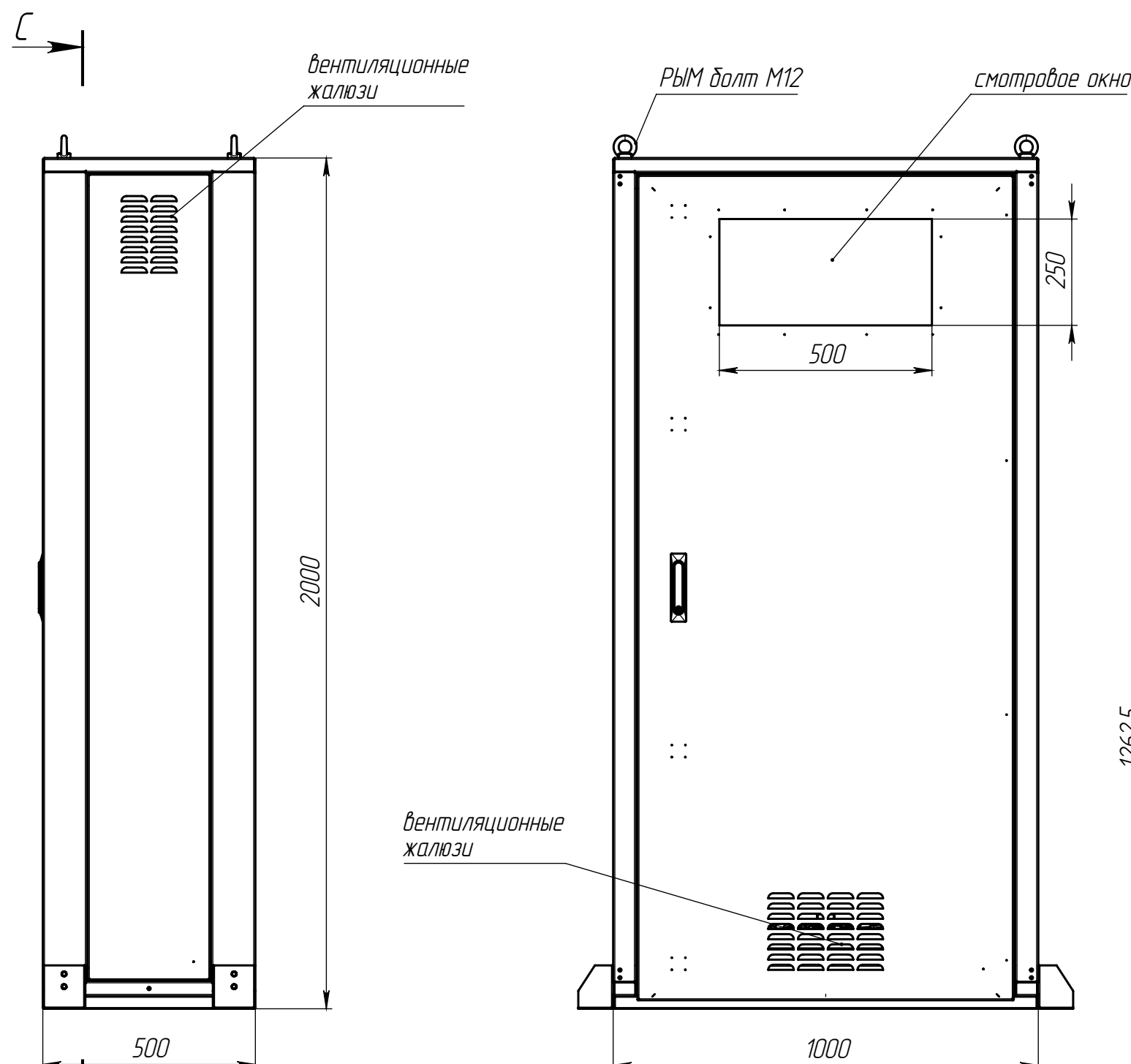
Подпись и дата

Инв. № дубл.

Взам. инв. №

Подпись и дата

Инв. № подл.



Перв. примен.

Справ. №

Подпись и дата

Изм. № дудл.

Взам. изм. №

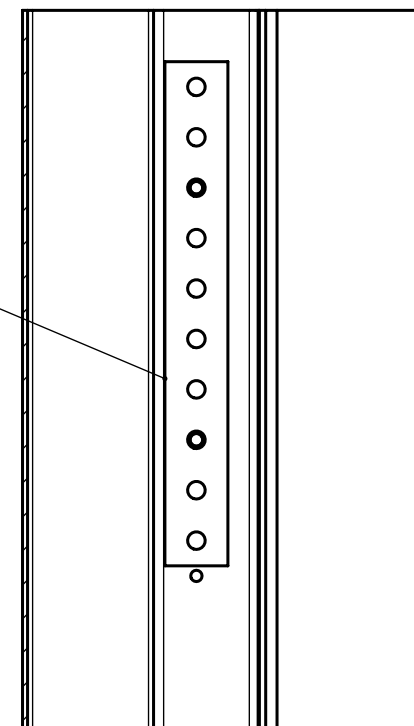
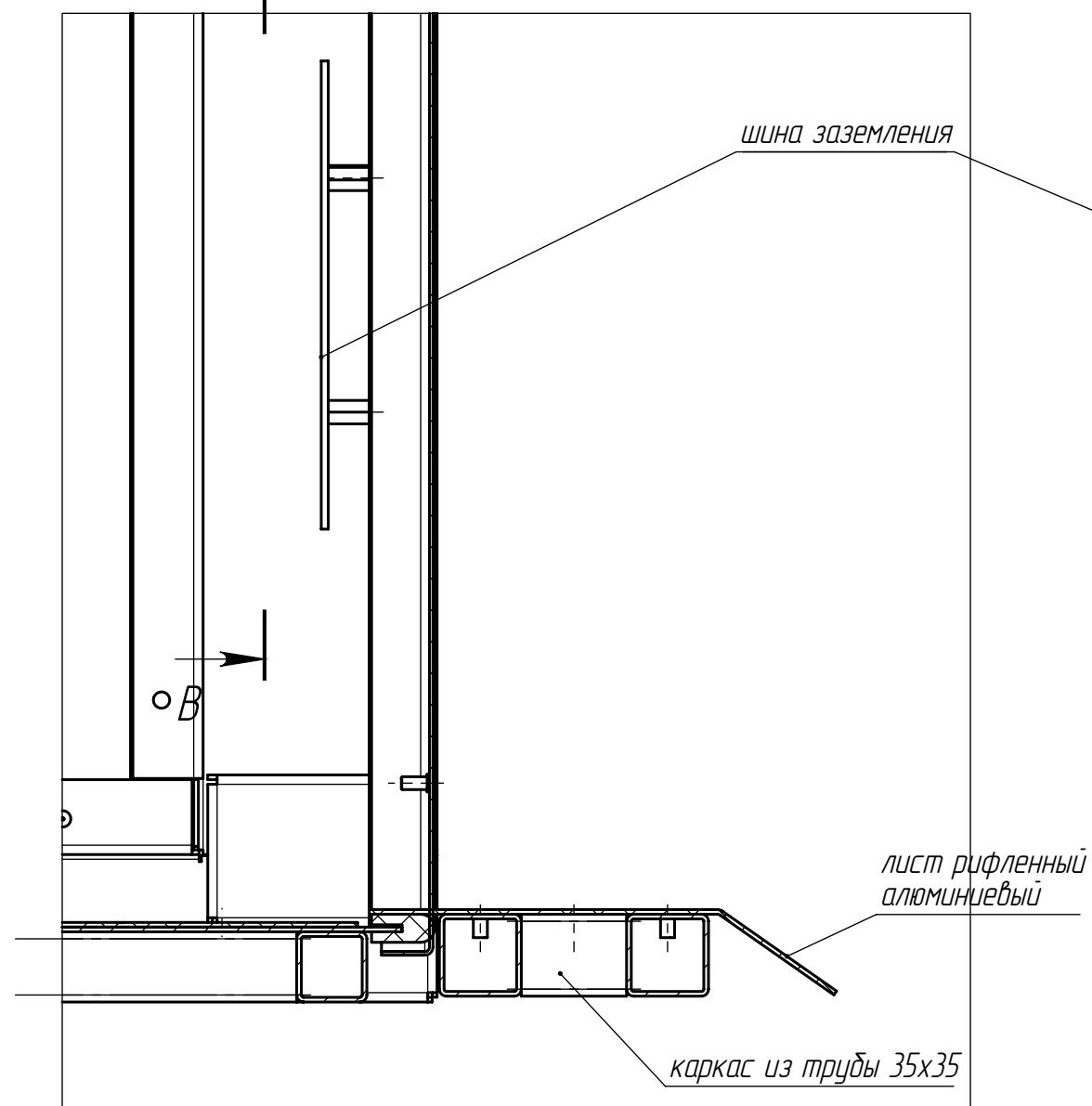
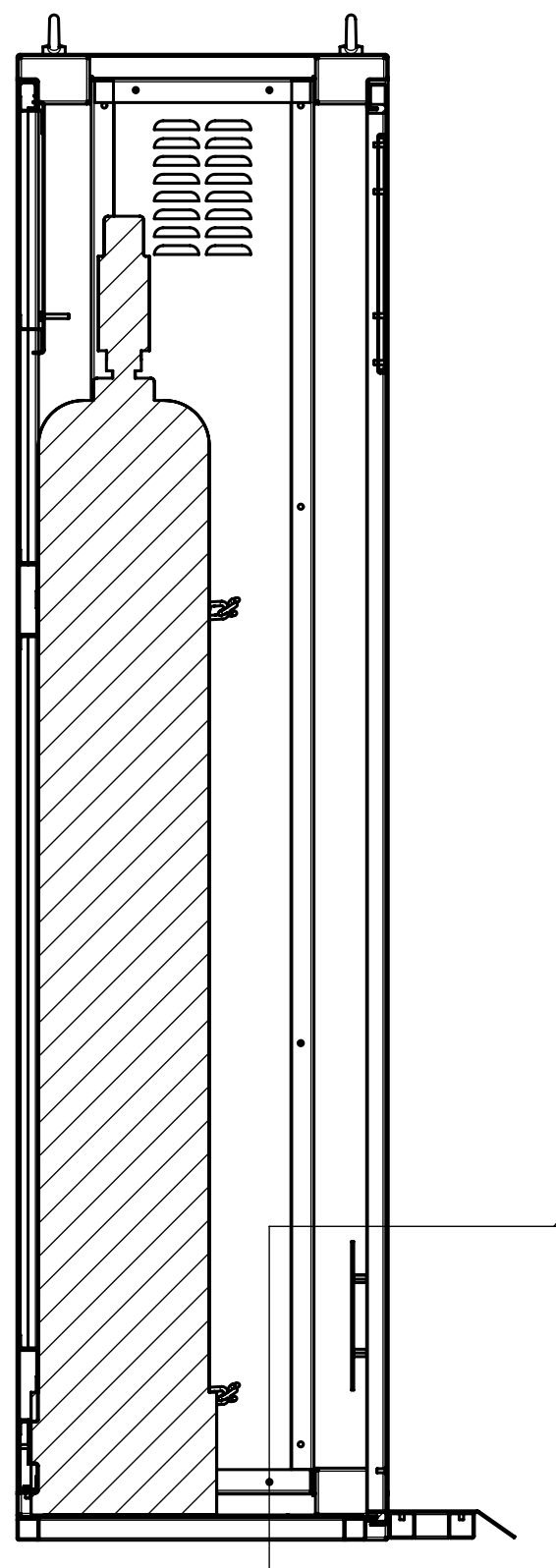
Подпись и дата

Изм. № подл.

B-B (1 : 3)

F-F (1 : 10)

A (1 : 3)



Инд. № подл.	Подпись и дата	Взам. инв. №	Инв. № дудл.	Подпись и дата	Справ. №	Перв. примен.

Перв. примен.	Формат	Зона	Поз.	Обозначение	Наименование	Кол.	Примечание	
Справ. №					<u>Документация</u>			
				TШВ20105Н1_v3-01СБ	Сборочный чертеж			
					<u>Сборочные единицы</u>			
	A4		1	20105Н1.01.00.00-01	корпус	1		
	A4		2	20105Н1.08.00.00-02	дверь	1		
	A4		3	20105Н1.11.01.00-01	стенка задняя	1		
	A4		4	20105НГБ.12.01.00	полотно боковое	1		
	A4		5	20105НГБ.12.01.00-02	полотно боковое	1		
	A4		7	фиксатор цепи-По умолчанию		6		
	A4		8	цепь 4Х24Х6	цепь	4		
					<u>Детали</u>			
Подп. и дата			9	6737.00.12	палуба (алюминий рифлений)	1		
			10	Петля АТОS		4		
			11	-По	Крепление к фундаменту	4		
Инв. № дудл.	B4		12	уплотнитель ТШВ20105Н1	Уплотнитель корпуса	1		
			14		Монтажная панель	1		
Взам. инв. №								
					<u>Стандартные изделия</u>			
Подп. и дата								
Инв. № подл.	A-00				ТШВ20105Н1_v3-01			
	Изм.	Лист	№ докум.	Подп.				Дата
	Разраб.					Лит.	Лист	Листов
	Проб.						1	2
	Н. контр.					ООО "Технодизайн - М"		
Утв.								
Шифр: _____ Копировал _____ Формат А4								

Инд. № подл.	Подп. и дата
Взам. инв. №	Инд. № дубл.
Подп. и дата	Подп. и дата

Формат	Зона	Поз.	Обозначение	Наименование	Кол.	Примечание
		15	DIN 127 M6	Шайба пружинная DIN 127 M6	8	
		16	DIN 933 M6x35	Болт DIN 933 M6x35	1	
		17	DIN 933 M6x16	Болт DIN 933 M6x16	8	
		18	DIN 934 M6	Гайка DIN 934 M6	8	
		19	DIN 125 A M6	Шайба плоская DIN 125 A M6	16	
				<i>Прочие изделия</i>		
		20	MГП (65-60-32)Э	Модуль газового пожаротушения	2	
				MГП (65-60-32)Э серии АТАКА		
A4		37	TШВ.2015.100.00	Съемный пандус	1	

Файл: ТШВ20105Н1 Версия модели