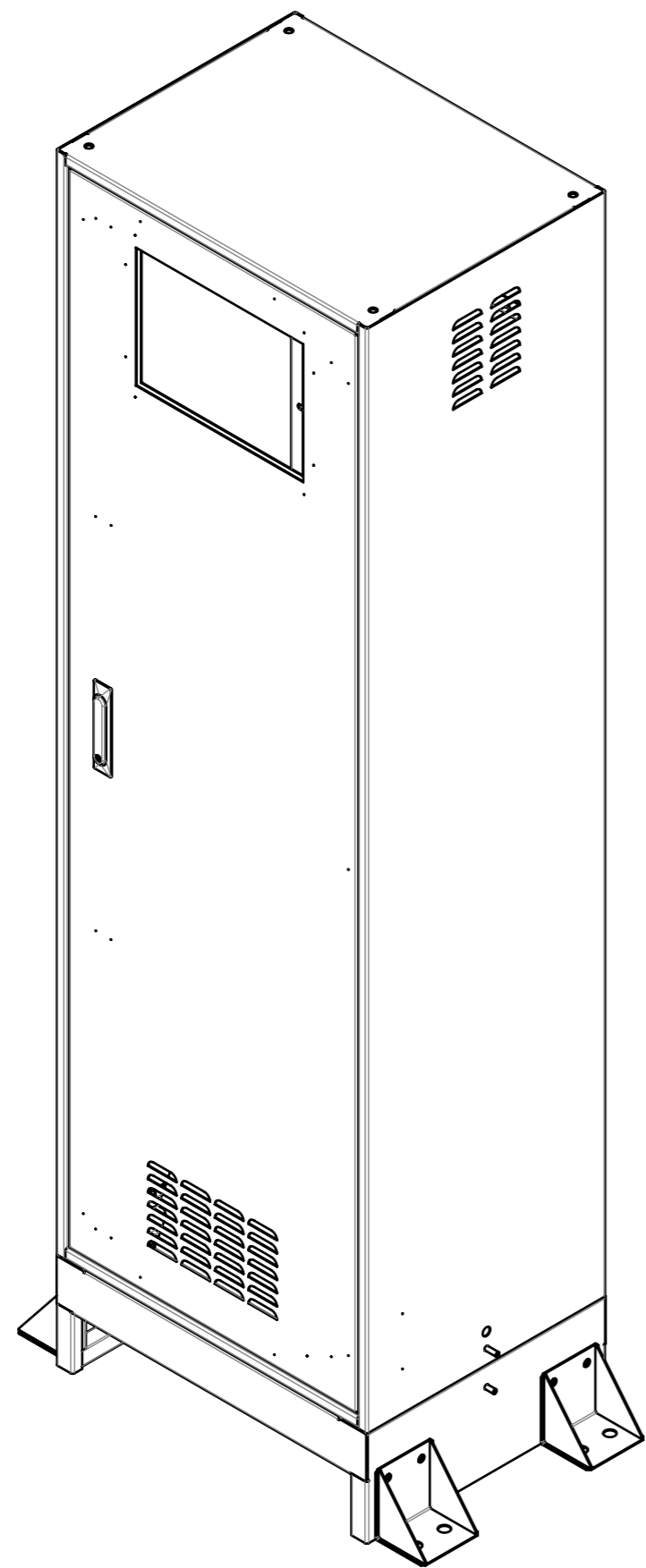


TWB-206,55H2



Покрытие трехслойное
Цвет RAL-7035

					ТШВ-206,55H2			A-00
								A-00
					Шкаф баллонный	Лит.	Масса	Масштаб
Изм.	Лист	№ докум.	Подп.	Дата				1:10
Разраб.		T-ZET		14.12.2020				
Проб.								
Модель		Mogozov		11.12.2020			Лист 1	Листов 3
Нач. КБ					Сборочная единица			ООО "Технодизайн М"
Н.контр.								
Утв.								

Перб. примен.

Справ. №

Подпись и дата

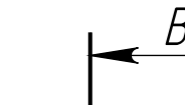
Инд. № дудл.

Взам. инв. №

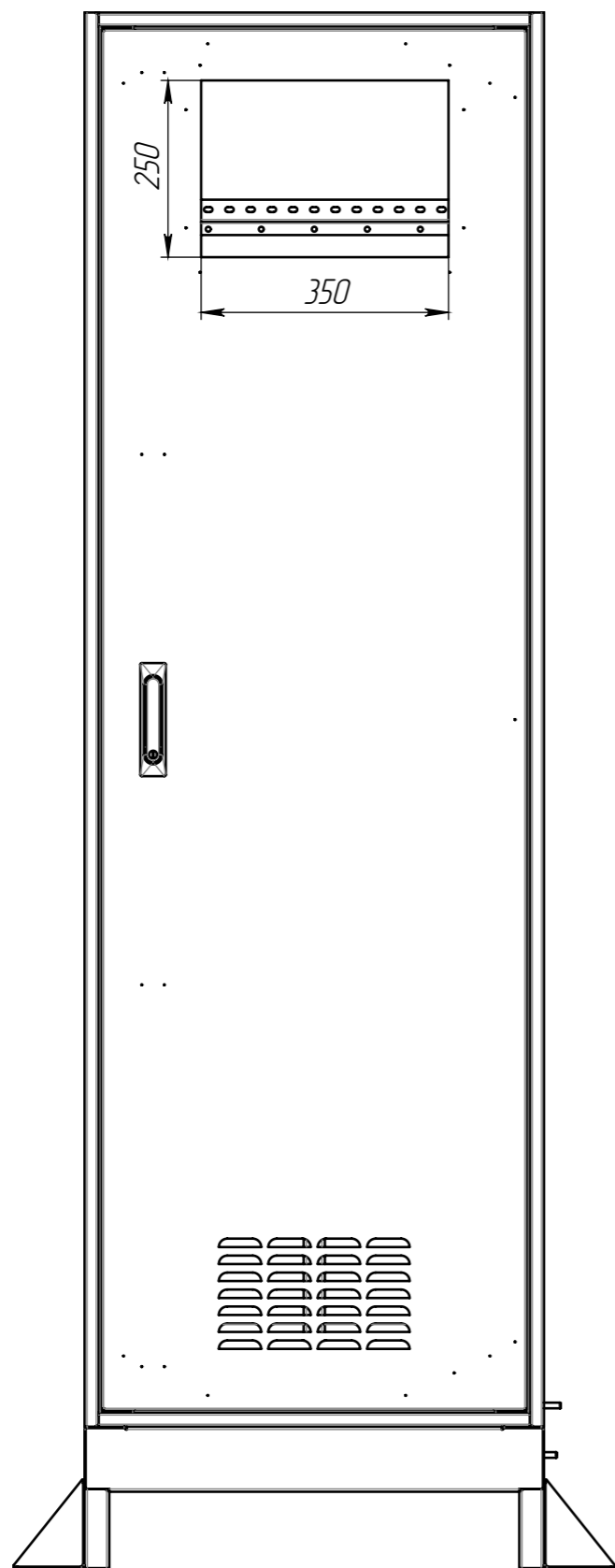
Подпись и дата

Инд. № подл.

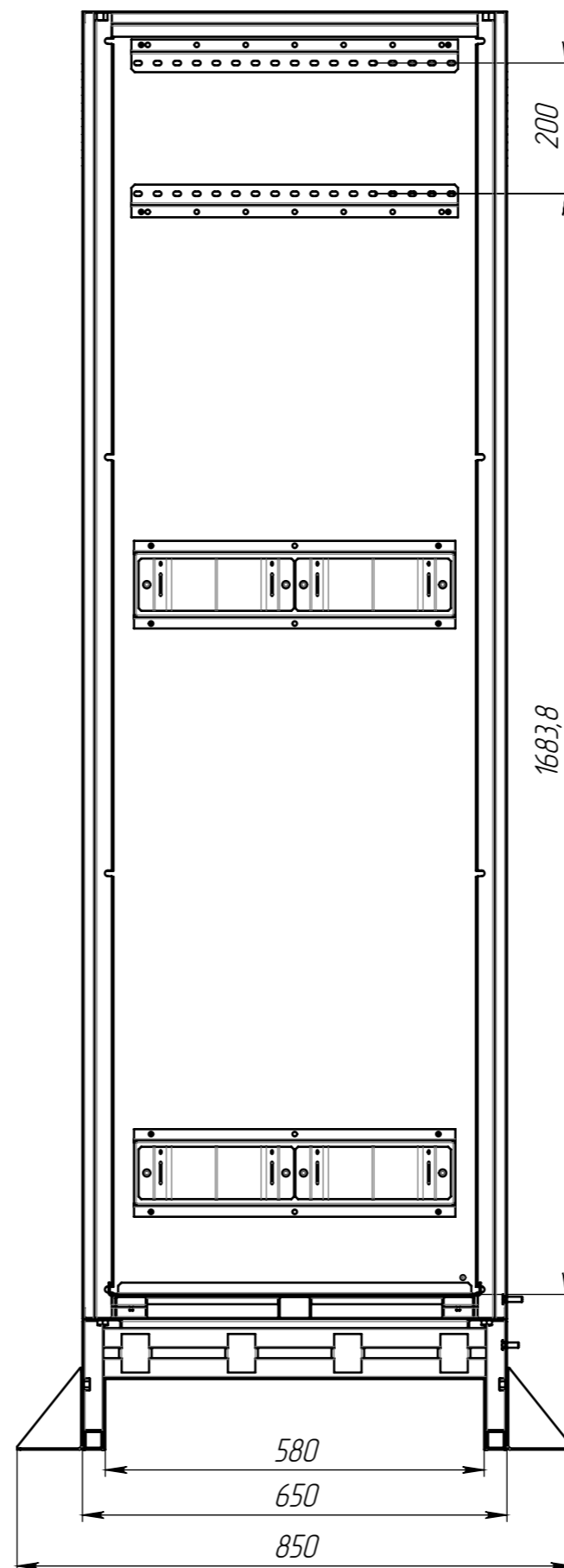
TWB-206,55H2



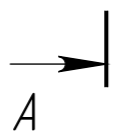
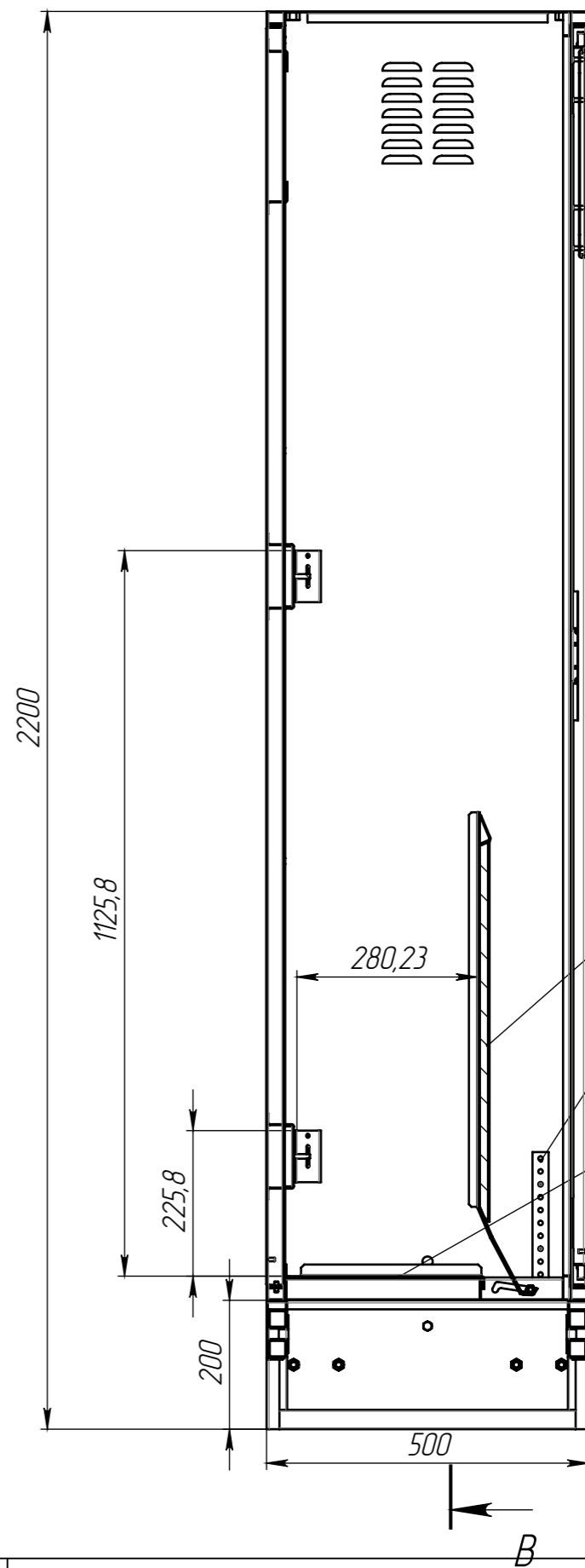
Перв. примен.
Справ. №
Подпись и дата
Изм. № дудл.
Взам. инв. №
Подпись и дата
Инв. № подл.



B-B



A-A



Изм.	Лист	№ докум.	Подп.	Дата

TWB-206,55H2

TWB-206,55H2

Перв. примен.

Справ. №

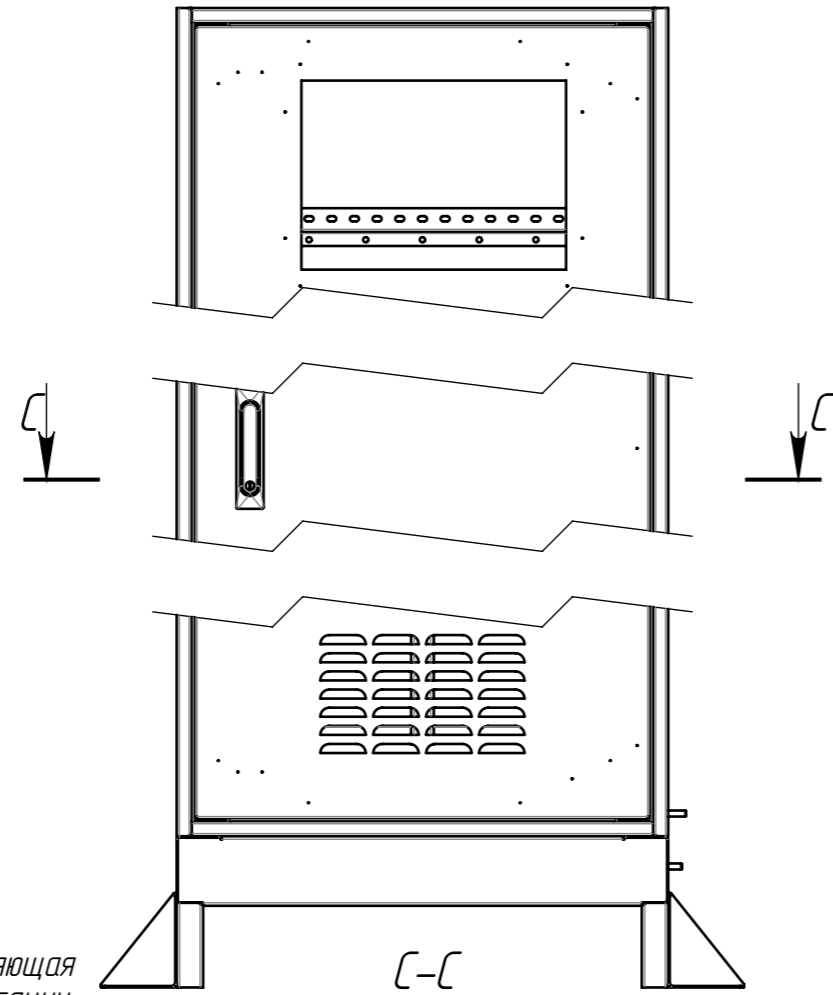
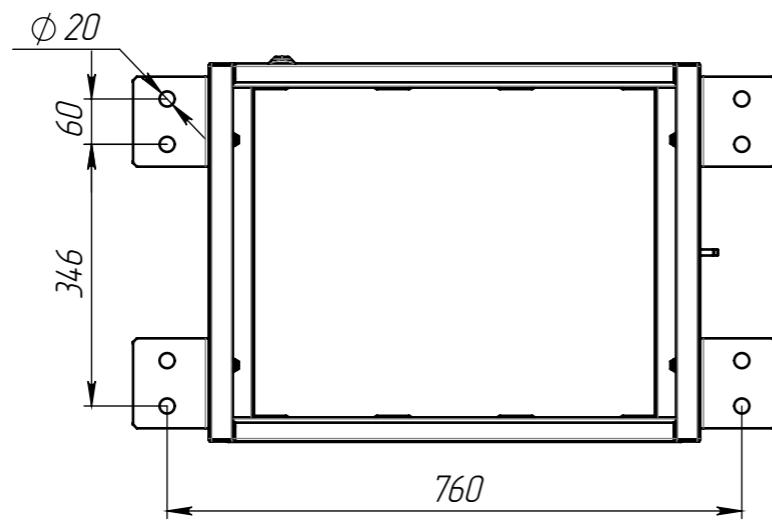
Подпись и дата

Инд. № дудл.

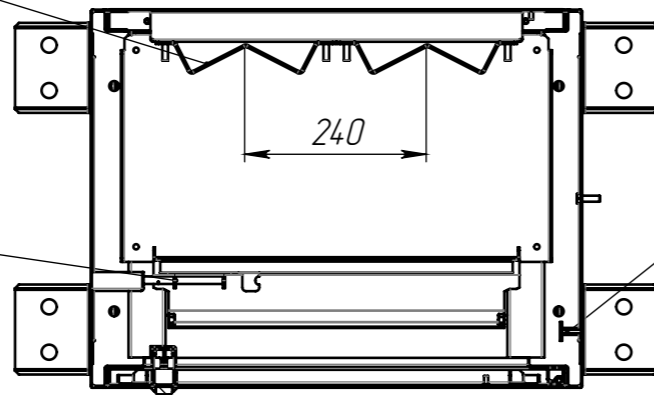
Взам. инв. №

Подпись и дата

Инд. № подл.



направляющая для фиксации баллона
4 штуки



фиксатор пандуса пружинный

шина заземления

Изм.	Лист	№ докум.	Подп.	Дата

TWB-206,55H2