



**ТШВ-1533Н1, для 1-го 10л баллона, необогреваемый
однослойный неутеплённый шкаф для установки в помещении,
(пр-во ООО "Технодизайн-М", Россия)**

Паспорт

ТДМ.793.ТШВ-1533Н1.23.01 ПС

Содержание

| | | |
|-----|---|---|
| 1. | Общие указания. | 2 |
| 2. | Основные сведения об изделии и технические данные. | 2 |
| 3. | Комплектность. | 3 |
| 4. | Монтаж изделия. | 3 |
| 5. | Установка баллонов. | 6 |
| 6. | Упаковка и транспортирование..... | 6 |
| 7. | Гарантии изготовителя..... | 6 |
| 8. | Сведения об утилизации. | 6 |
| 9. | Сведения о предприятии-изготовителе. | 7 |
| 10. | Свидетельство о приёмке. | 8 |
| 11. | Особые отметки..... | 8 |

1. Общие указания.

Эксплуатация, техническое обслуживание и ремонт должны проводиться с учётом мер предосторожности и факторов опасности для жизни и здоровья человека.

В случае передачи изделия другому потребителю настоящий паспорт и документация, указанная в разделе «Комплектность» подлежит передаче вместе с изделием.

Все записи в паспорте должны производиться чернилами, отчётливо и аккуратно. Записи, вносимые в паспорт, должны быть заверены подписью. Исправления, незаверенные подписью, не допускаются.

2. Основные сведения об изделии и технические данные.

Изделие представляет собой шкаф ТШВ-1533Н1 с установленным в нём ложементами (2 шт.) для размещения внутри шкафа 1 баллона с газами различного назначения. Шкаф предназначен для установки и эксплуатации внутри помещений с целью защиты устанавливаемого внутри оборудования.

В шкафу предусмотрены монтажные профили, предназначенные для размещения на них газораспределительного оборудования.

Технические характеристики изделия приведены в таблице 1.

Таблица 1 – Основные технические характеристики установки.

| № | Наименование | Ед.изм | Значение |
|-----|--|--------|--|
| 1 | 2 | 3 | 4 |
| 1. | Габаритные размеры ВхШхГ | мм | 1500х350х350 |
| 2. | Масса шкафа без баллонов не более | кг | 50 |
| 3. | Количество дверей | - | Одна дверь с углом максимального открывания 120° |
| 4. | Конструкция корпуса | - | Металлоконструкция с наружной оболочкой |
| 5. | Наружная оболочка – холоднокатаная сталь СТЗ. Толщина | мм | 2,0 |
| 6. | Антикоррозийное покрытие снаружи шкафа, 1-й слой | | Цинковая грунтовка |
| 7. | Антикоррозийное покрытие снаружи шкафа, 2-й слой | - | Ударопрочная порошковая полимерная композиция |
| 8. | Антикоррозийное покрытие внутри шкафа, 1-й слой | - | Цинковая грунтовка |
| 9. | Антикоррозийное покрытие внутри шкафа, 2-й слой | - | Ударопрочная порошковая полимерная композиция |
| 10. | Степень защиты от климатических воздействий, не ниже | - | IP54 |
| 11. | Цвет: | - | RAL 7035 |
| 12. | Температура эксплуатации | °С | +5 ... +30 |
| 13. | Смотровое окно | - | В верхней части двери шкафа. ВхШ – 300х200 мм |
| | Характеристики устанавливаемых баллонов | | |

Таблица 1 – Основные технические характеристики установки.

| № | Наименование | Ед.изм | Значение |
|-----|------------------------|--------|--|
| 1 | 2 | 3 | 4 |
| 14. | Количество баллонов | шт | 1 |
| 15. | Емкость одного баллона | л | 10 |
| 16. | Диаметр одного баллона | мм | 140 |
| 17. | Вентиляция | | |
| 18. | Естественная конвекция | - | В нижней части двери перфорированные отверстия. В крыше расположен патрубок Ø120 мм для естественной вентиляции. |
| 19. | Принудительная | - | В крыше расположен патрубок Ø120 мм для подключения к системе вытяжной вентиляции. |

Габаритный чертеж изделия представлен на рисунках 1 ... 3.

3. Комплектность.

- Шкаф ТШВ-1533Н1 – 1 шт.;
- Ремень для крепления баллона (длина – 1м) – 2 шт.;
- Альбом схем ТДМ.793.ТШВ-1533Н1.23.01 (Приложение А) – 1 шт.;
- Паспорт изделия – 1 шт.

4. Монтаж изделия.

Шкаф устанавливается на подготовленное горизонтальное основание. Допустимое отклонение плоскости основания – не более 5 мм на весь выверяемый участок. Отклонение от прямолинейности и плоскостности поверхности на всей длине основания и местные неровности поверхности не должны превышать 3 мм.

Крепление шкафа с помощью болтовых соединений должно быть осуществлено, как минимум, либо к горизонтальному основанию, либо к капитальной вертикальной конструкции (стене, колонне и т.п.).

Крепление к горизонтальному основанию осуществляется с помощью болтового или анкерного соединения. Для этого у основания шкафа предусмотрены 4 уголка, имеющие 8 отверстий Ø20 мм. (см. рис.3, «Вид сверху»). Анкерные болты в комплект поставки не входят.

Крепление к вертикальной конструкции (стене, колонне и т.п.) осуществляется с помощью двух уголков у задней стенки шкафа, имеющие 2 отверстия Ø13 мм. (см. рис.1, «Вид спереди»).

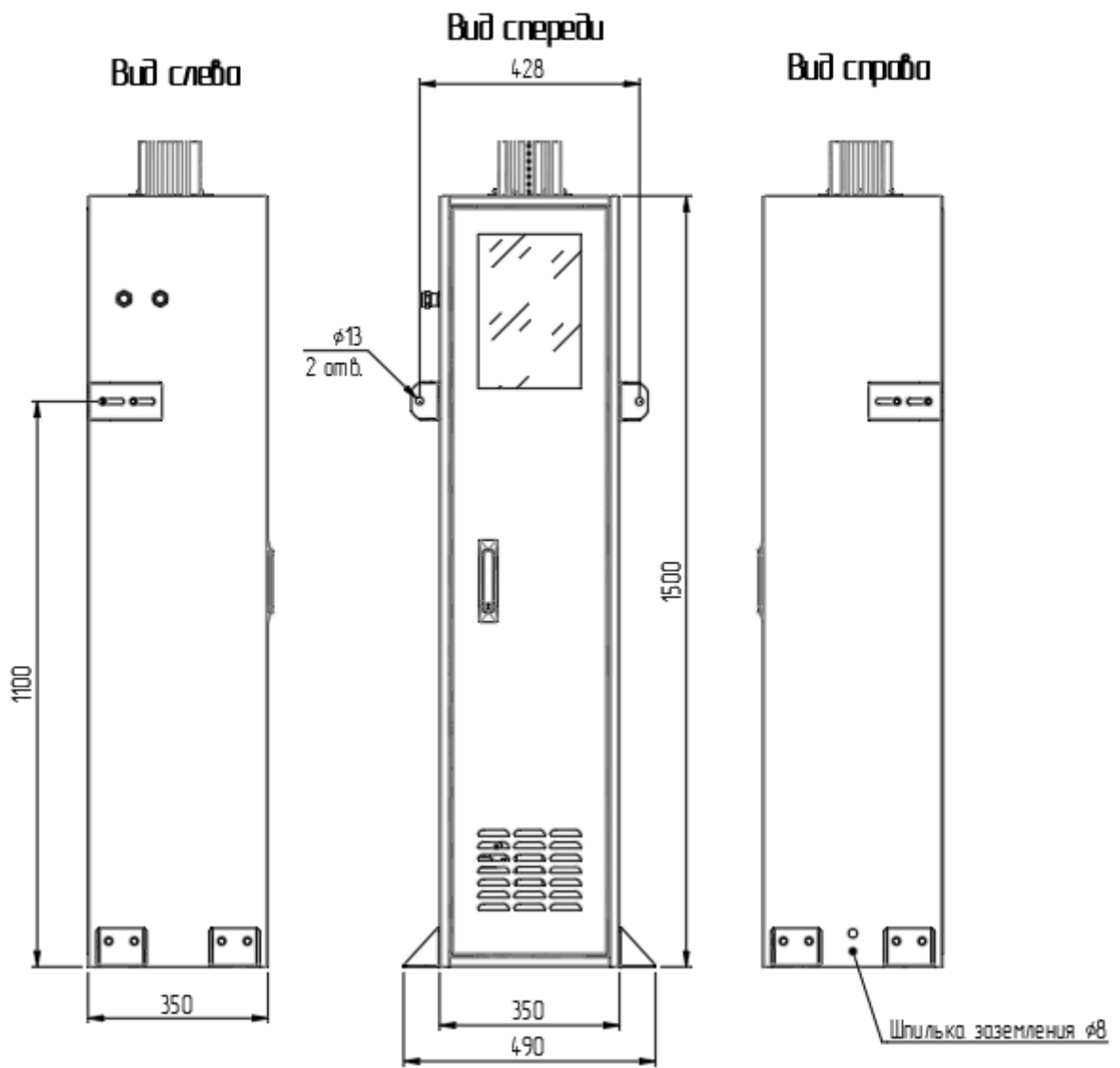


Рисунок 1. Шкаф ТШВ-1533Н1. Чертеж общего вида.

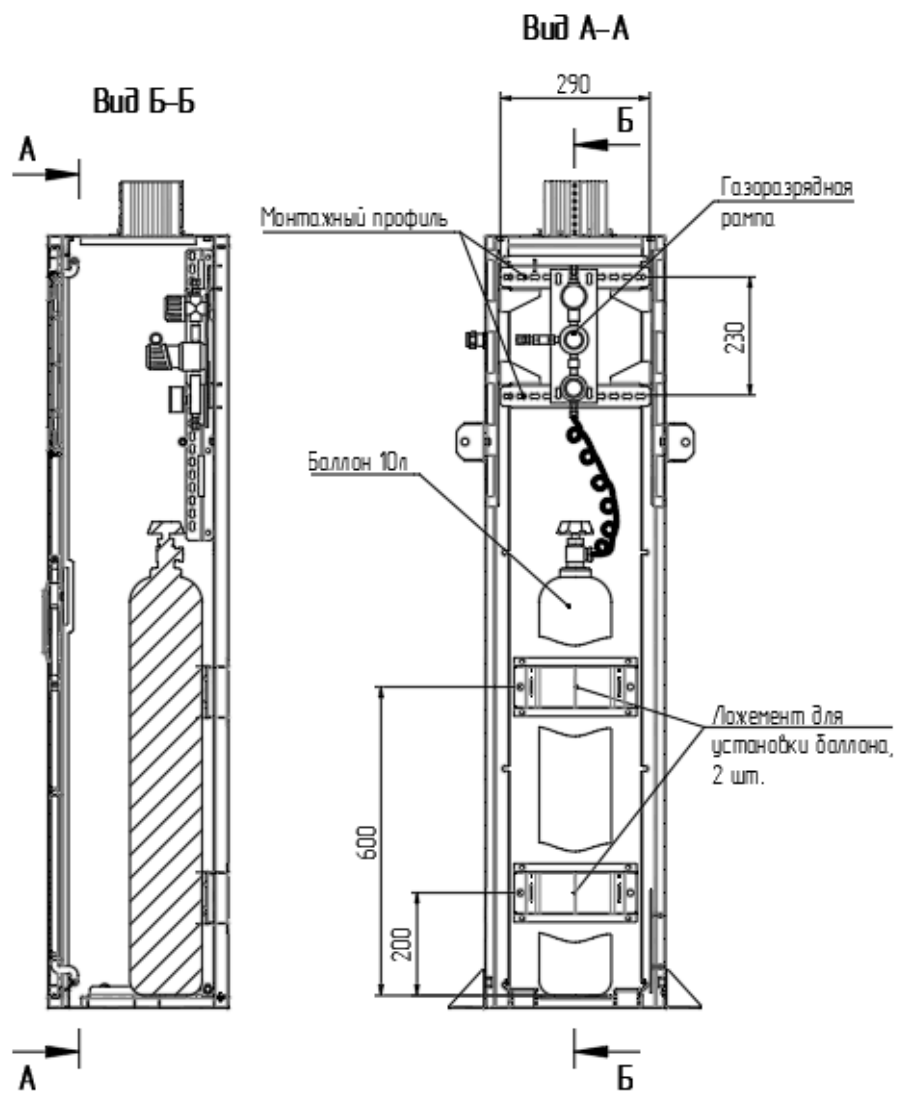


Рисунок 2. Шкаф ТШВ-1533Н1. Чертеж общего вида. Продолжение.

Вид сверху

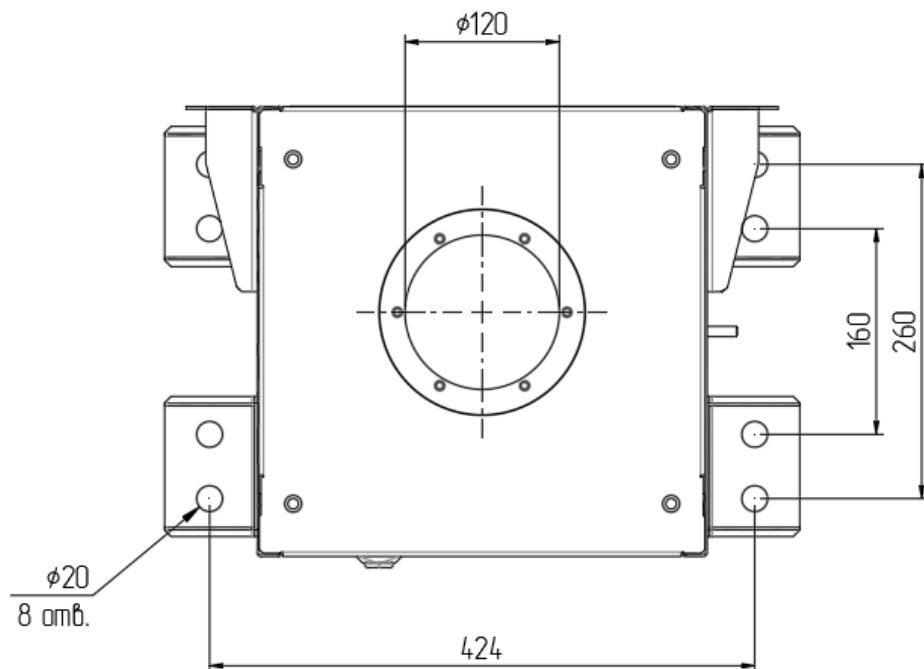


Рисунок 3. Шкаф ТШВ-1533Н1. Монтажные размеры.

5. Установка баллонов.

Перед установкой баллонов, выполнить проверку ремней для крепления баллонов на наличие повреждений. В случае обнаружения повреждений, провести замену поврежденного ремня.

Баллон установить в ложемент. Выполнить фиксацию баллона в ложементе с помощью ремня. Убедиться, что баллон прочно закреплен.

6. Упаковка и транспортирование.

Упаковке подлежат составные части изделия перед транспортировкой или длительным хранением, которые:

- не имеют постоянного/штатного места крепления на изделии;
- не позволяют транспортировать изделие без демонтажа составной части;

Шкаф размещается на деревянном поддоне вертикально, упаковывается в защитную пленку и фиксируется упаковочной лентой. Допускается иной вариант упаковки, который обеспечивает надежное вертикальное крепление изделия и защиту оболочки от внешних механических и погодных воздействий. Все комплектующие, не имеющие постоянного места установки или крепления, должны быть упакованы в коробки.

Транспортирование изделия производится транспортом с соответствующими габаритам и массе шкафа характеристиками. Габариты шкафа приведены на рис. 1. Масса шкафа указана в разделе «Технические характеристики» настоящего паспорта. Погрузку и выгрузку установки выполнять краном или механическим подъемником. Для погрузки и выгрузки в конструкции шкафа предусмотрены рым-болты.

7. Гарантии изготовителя.

Изготовитель гарантирует соответствие изделия требованиям технической документации, при соблюдении потребителем условий, установленных настоящим паспортом и руководством по эксплуатации.

Гарантийный срок эксплуатации составляет 12 месяцев с момента ввода в эксплуатацию, но не более 18 месяцев с момента отгрузки. Срок службы составляет 5 лет.

8. Сведения об утилизации.

Шкаф не имеет в своем составе ядовитых и токсичных компонентов. Перед непосредственной утилизацией необходимо осуществить подготовку:

1. Отключить шкаф от внешних трубных коммуникаций.
2. Осуществить демонтаж оборудования, установленного на в шкафу, с целью принятия решения об его использовании отдельно от шкафа либо сортировке по виду материала для предстоящей утилизации. Утилизацию оборудования, не входящего в состав шкафа, следует осуществлять с учётом требований по утилизации, указанным в эксплуатационной документации на него.

По результатам завершения подготовки провести мероприятия по утилизации шкафа.

Процесс утилизации регламентируется нормативными актами и законами Российской Федерации, и местными документами на основании рекомендаций текущего руководства по эксплуатации и эксплуатационной документации на оборудование, смонтированное в шкафу.

9. Сведения о предприятии-изготовителе.

Изготовитель вправе вносить в конструкцию и комплектацию изменения, которые могут быть не отражены в настоящем документе, без предварительного уведомления.

Все пожелания по усовершенствованию следует направлять в адрес предприятия-изготовителя:

ООО «Технодизайн-М»,

Россия, 105264, г. Москва, ул. Верхняя Первомайская, дом 49, корпус 2,

т/ф +7(495) 640-09-11, +7(495) 290-39-28.

эл.почта: info@nice-device.ru,

сайт: www.nice-device.ru.

