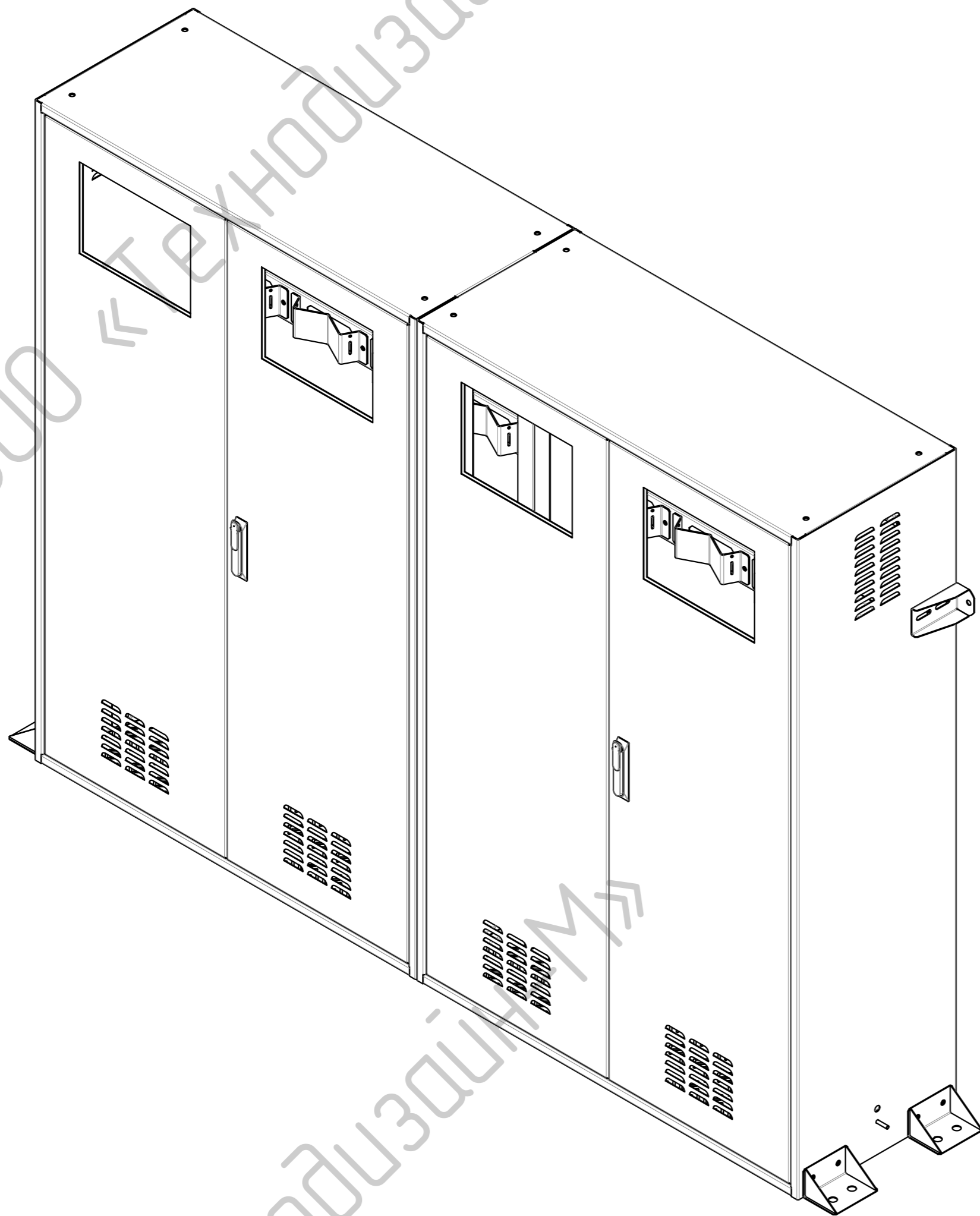
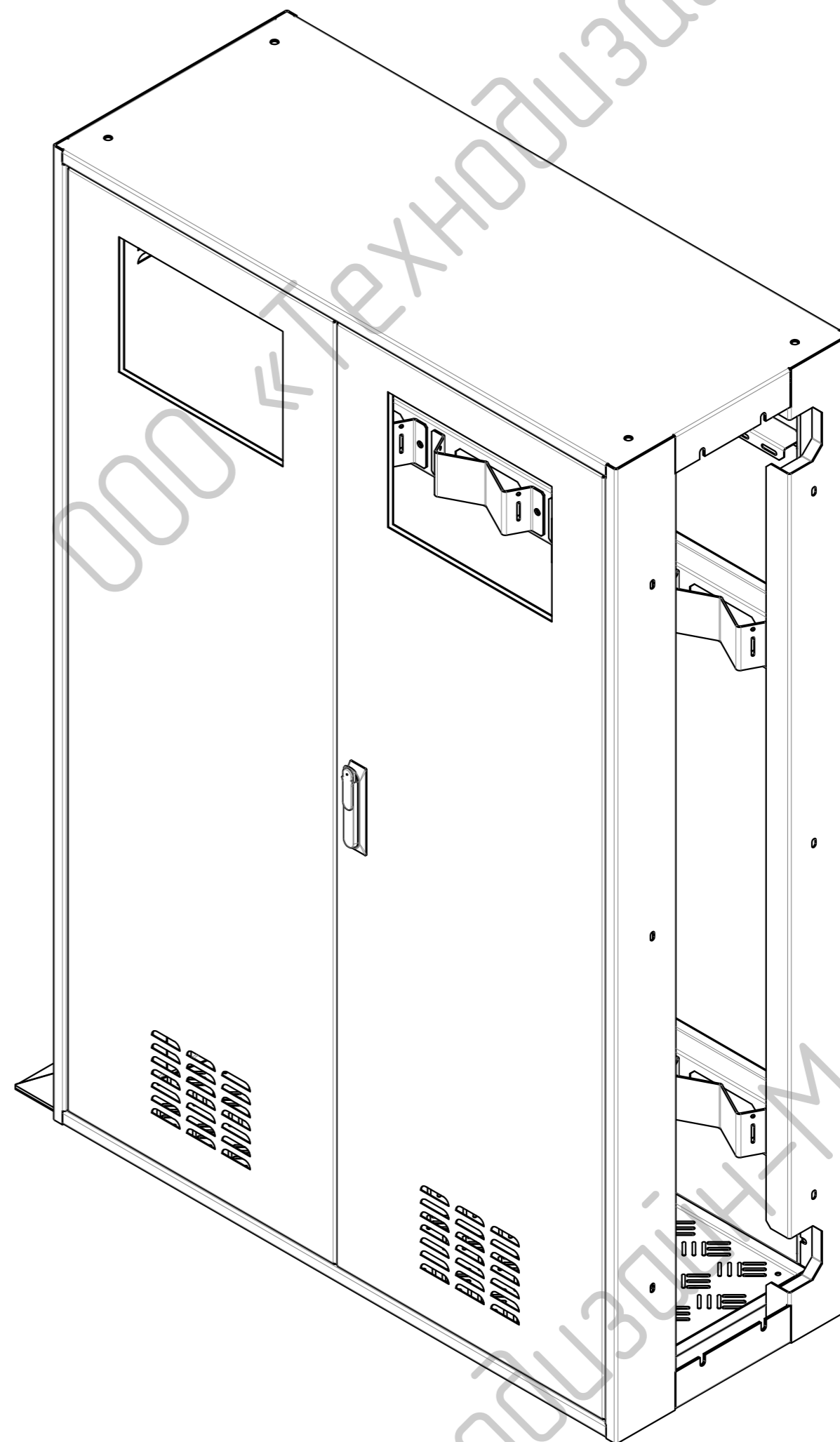


*Размер для справки.

№	Изм.	№ докум.	Подпись	Дата	ТДМ-ТШВ-18285Н1	Лист 2



Левая секция шкафа



№	Изм.	№ докум.	Подпись	Дата

ТДМ-ТШВ-18285Н1