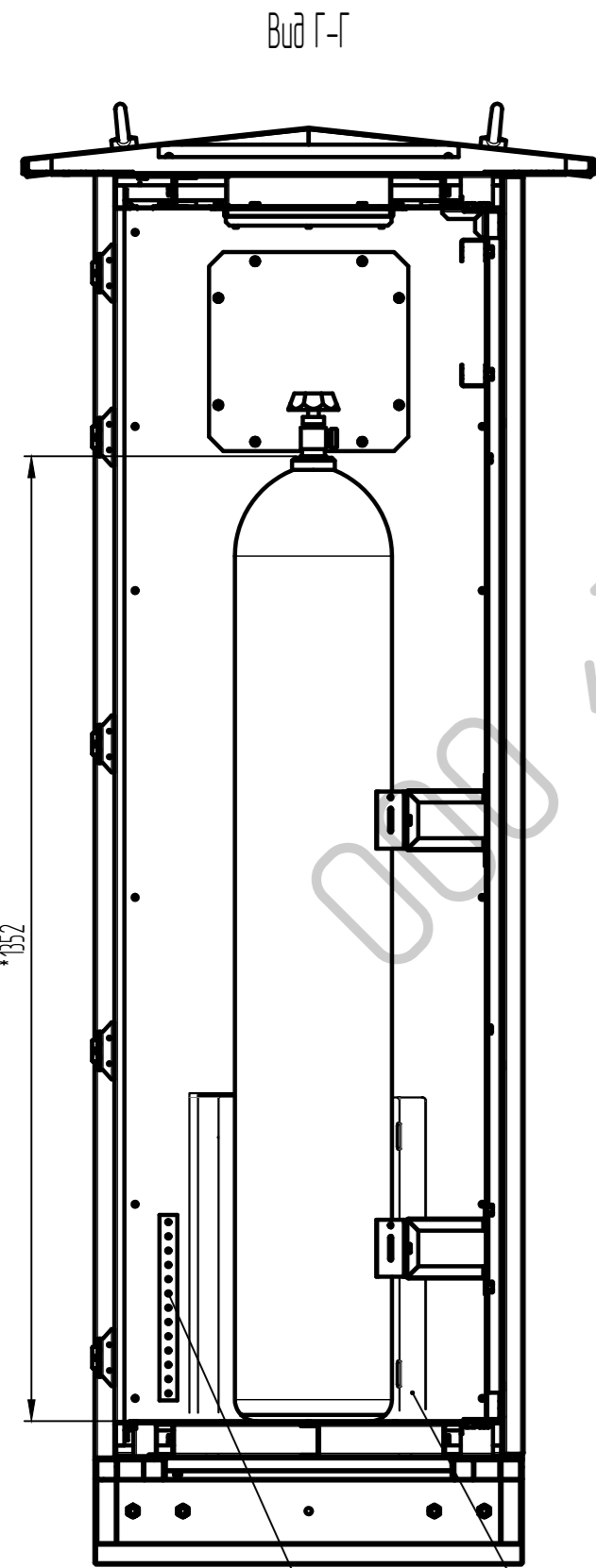
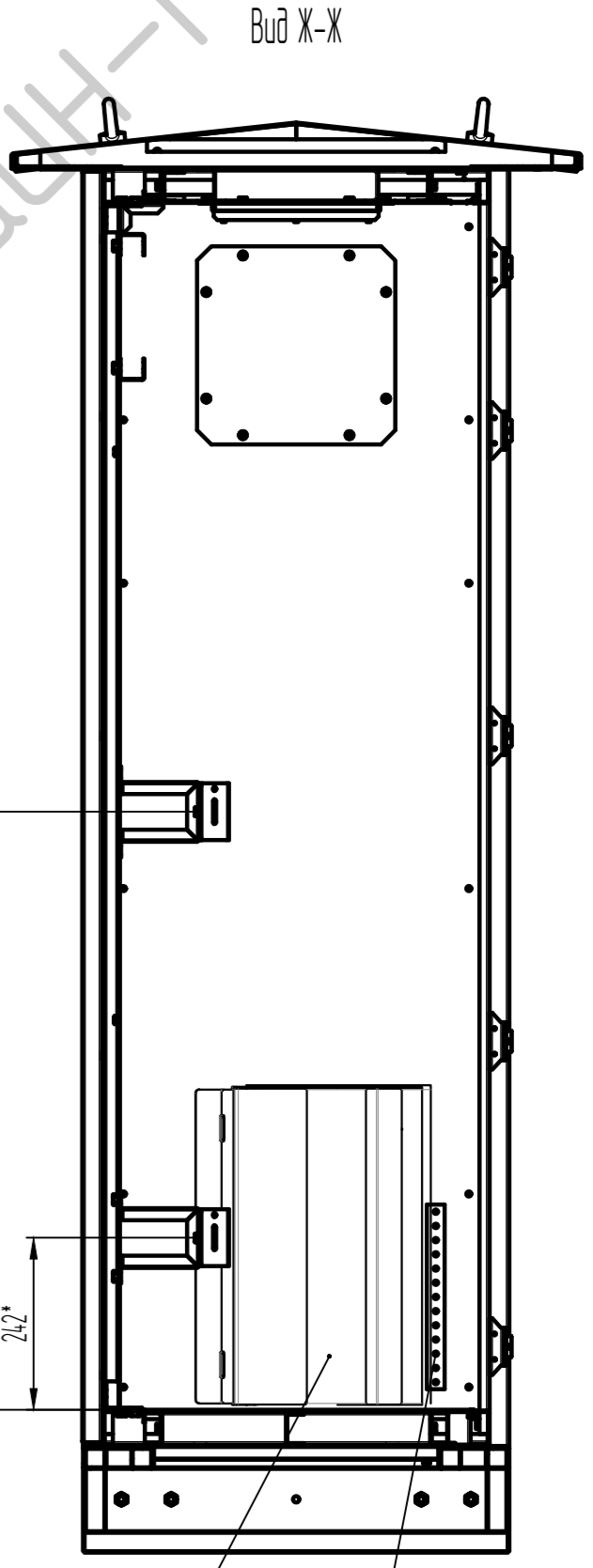
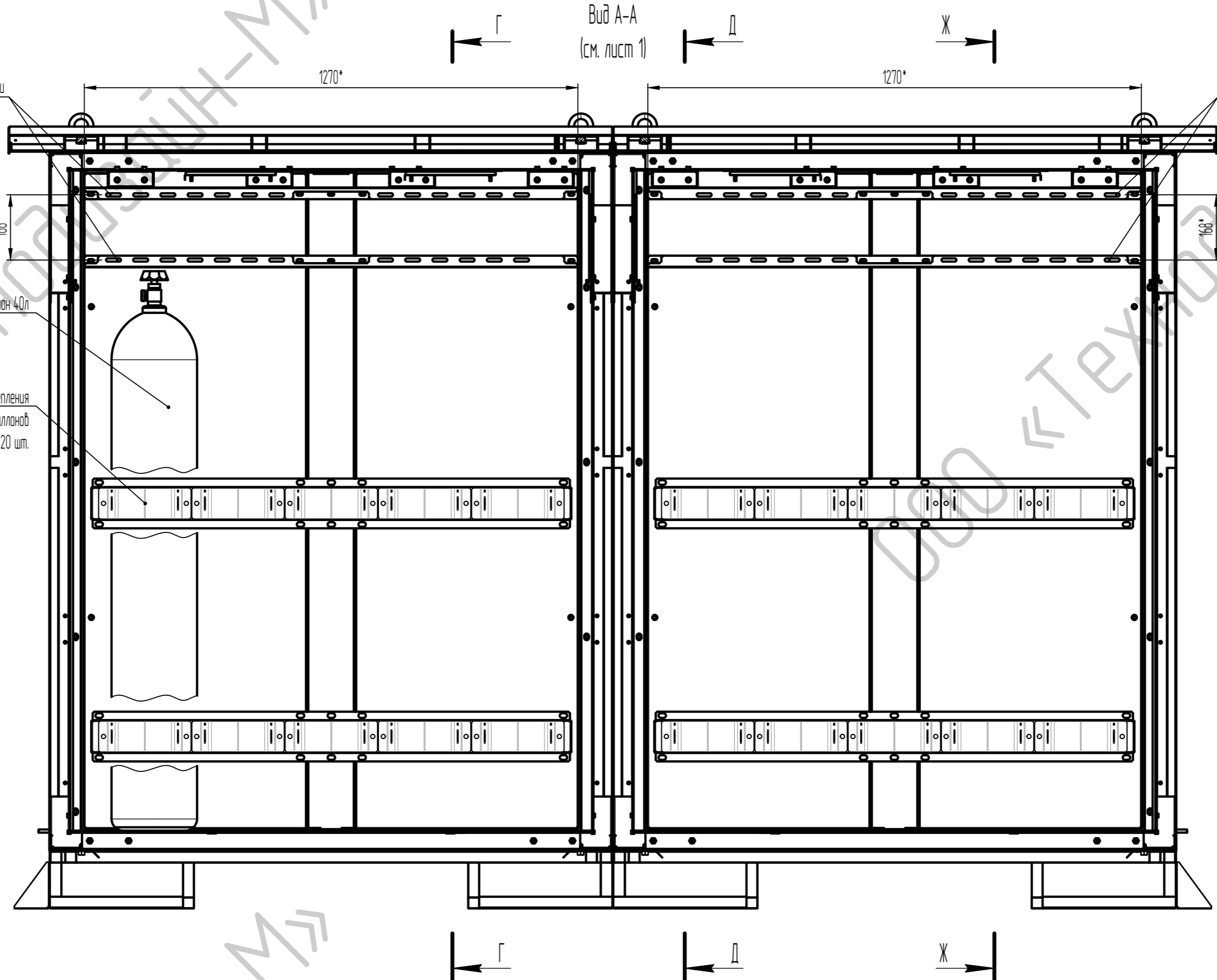


				ТДМ-ТШВ-1829642				
Изм.	Лист	№ док.	Подп.	Дата	ТШВ-1829642, утепленный 2-хслойный шкаф, для 10-и 40л баллонов, (пр-во ООО «Технодизайн-М», Россия)	Лит.	Масса	Масштаб
Разраб.								1:10
Проб.						Лист	1	Листов
Т.контр.								3
Н.контр.						ООО «Технодизайн-М»		
Утв.								

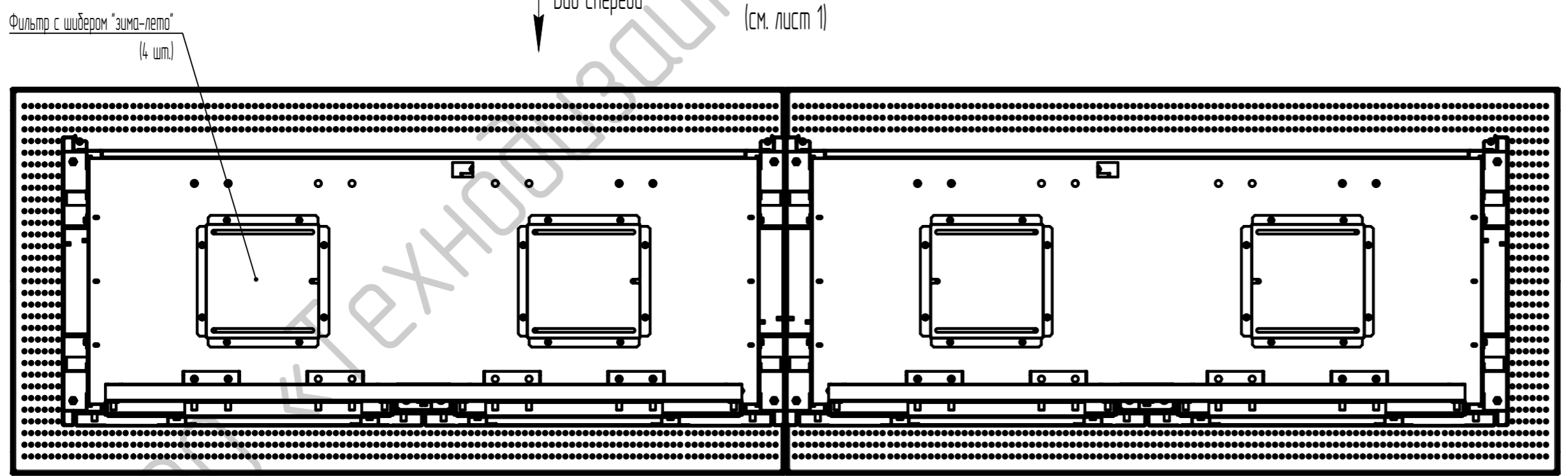


Монтажные профили
 168*
 Болты 4.0л
 Ложементы для крепления баллонов 20 шт.
 Шина заземления.
 Приставной пандус.
 Покрытие - рифленый алюминий.



Приставной пандус.
 Покрытие - рифленый алюминий.
 Шина заземления.

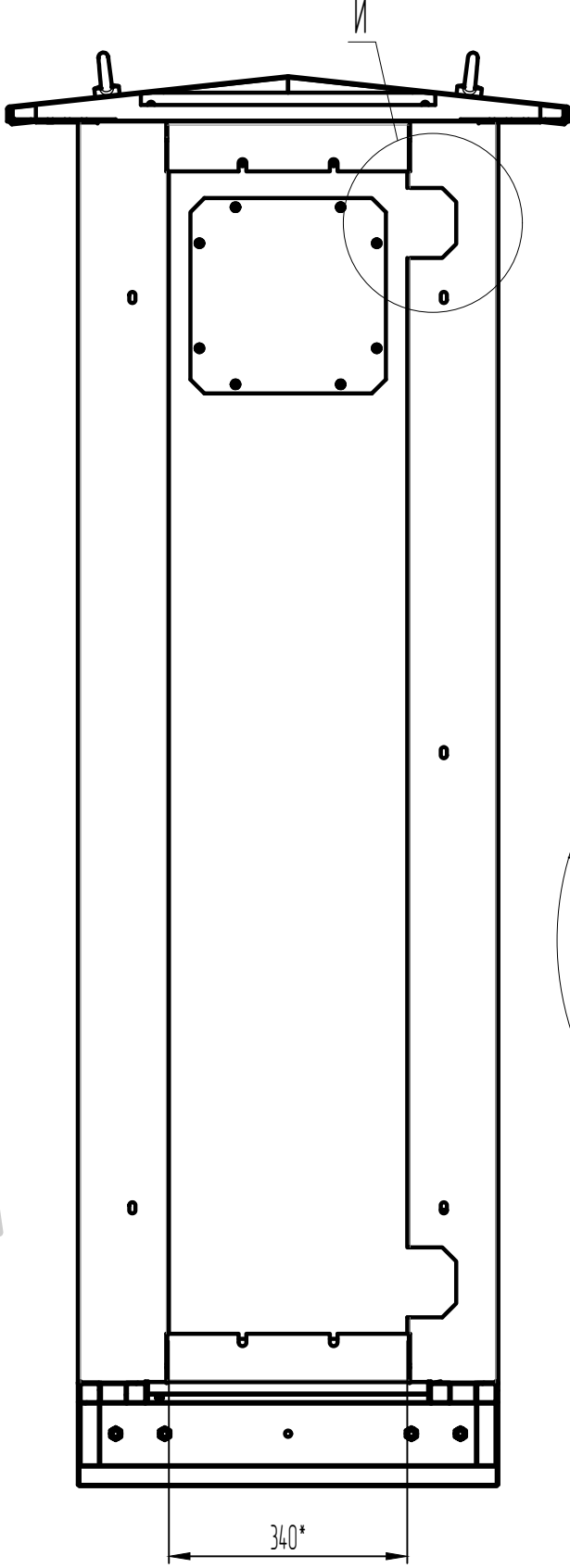
Вид спереди
 Вид В-В (см. лист 1)



*Размер для справки.

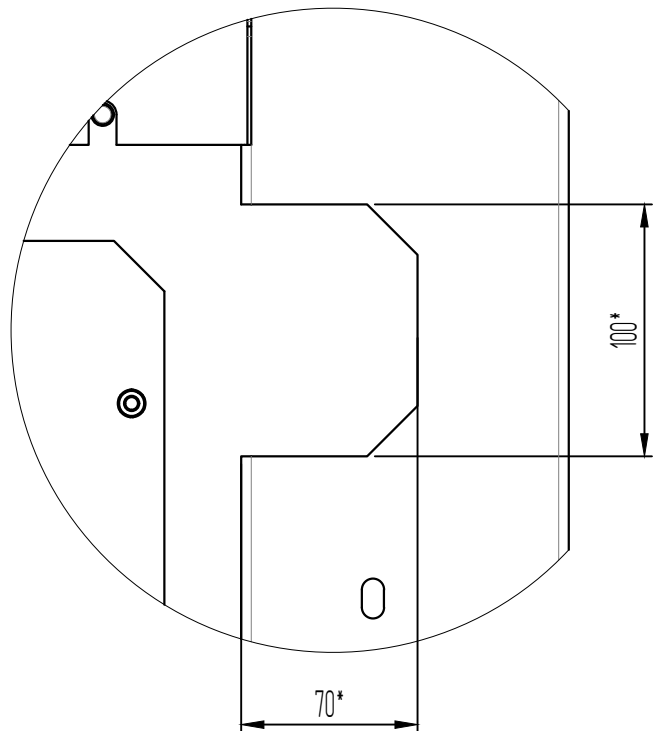
№	Изм.	№ докум.	Подпись	Дата	ТДМ-ТШВ-18296У2	Лист 2

Вид Д-Д
(см. лист 2)



И

Вид И, 2 места
(1:3)



ООО «Технодизайн-М»

Согласовано:					
Взам. инв. №					
Подпись и дата					
Инв. № подл.					

*Размер для справки.

ТДМ-ТШВ-1829642

Лист
3